

Spielgerät **Barke**
Artikelnummer **020280701**

Produktbeschreibung (Seite 1)



Standpfosten

Standpfosten aus Robinenschichtholz, zylindrisch gefräst, Ø 120 mm. Ungeschützte Hirnholzflächen sind mit nicht lösbaren Pfostenkappen aus Edelstahl abgedeckt.

Rohrstandfuß aus Edelstahl zur Fundamentierung und Aufständierung von Robinien-Rundholzpfosten, Ø 120 mm, unterhalb der Spielebene.

Podestboden

Podestboden aus Brettern, 30 mm dick und umlaufenden Kantholzunterzügen 45 x 100 mm. Die getrockneten Schnitthölzer aus Robinie sind gehobelt, gefast und frei von Faulästen. Kraftschlüssige Bodenbefestigung durch spezielle Edelstahlwinkel mit einer durchgehenden Bolzenverschraubung.

Anbauteile

- Satteldach, Neigung 45°, aus höchst witterungsbeständiger HPL-Schichtstoffplatte, 13 mm, Befestigung an Dachrahmen aus Edelstahlrohr Ø 33,7 x 2 mm

- Stufengeländer aus Edelstahlrohr, Ø 33,7 x 2 mm

- Sitz aus höchst witterungsbeständiger HPL-Schichtstoffplatte, 20 mm

- Steuerrad: drehbar mit Einrastung

- Fernrohr horizontal drehbar 360°, vertikal einstellbar

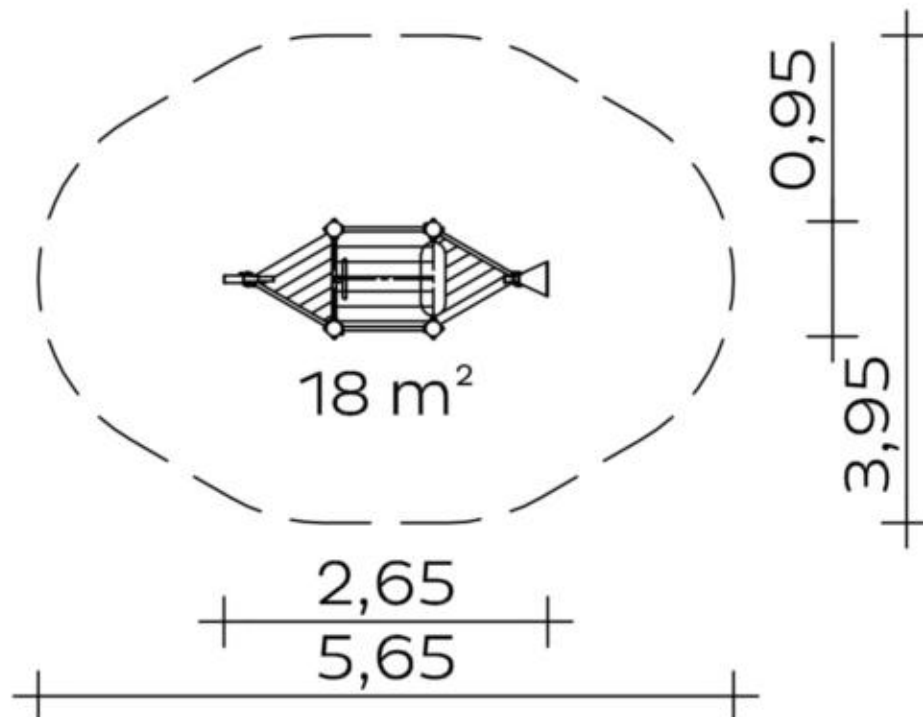
- Megaphon horizontal drehbar 360°

Metallbauteile: Edelstahl. Das Robinienholz wird mit einem wasserabweisenden, atmungsaktiven Schutzanstrich versehen. Neben dem Schutz vor Feuchtigkeit reduziert diese Behandlung die Rissbildung. Die modularen Anbauteile leiten ihre Kräfte über eine spezielle Adapterbefestigung direkt in die Standpfosten ein. Die Schraubverbindungen sind durch Abdeckkappen gegen unbefugtes Lösen gesichert.

Spielgerät **Barke**
 Artikelnummer **020280701**

<https://kaiser-kuehne.com/product/barke/>

Produktdaten







(ohne Maßstab)

Installation

Gerät [m]	L	2,65
	B	0,95
	H	1,65
Mindestraum [m]	L	5,65
	B	3,95
	H	1,65
Aufprallfläche [m ²]		18,00
freie Fallhöhe [m]		0,50
Anzahl Monteure		2
Montagezeit [Std]		2
Hebezeug		Nein
Einzelgewicht [kg]		30
Gesamtgewicht [kg]		184

Nutzung

Einsatzgebiete	öffentliche Spielplätze			
Aktivitäten	Soziale Aktivität			
	Bewegungsaktivität			
Altersgruppen	2+			
Anzahl Benutzer	6			
Podesthöhen [m]	0,20			
Inklusion	Begegnungsmöglichkeit		Dramaspiel	
	Einzelspiele		Erforschendes Spiel	
	Gruppenspiele		Kommunikation	
	Paralleles Spielen			

Fundamente

L [m]	B [m]	H [m]	Vol [m ³]	Anzahl
0,40	0,40	0,40	0,064	6
			0,384	6

Spielgerät **Barke**
 Artikelnummer **020280701**

Varianten

<p>16582 <i>Classic</i></p> 	<p>16583 <i>Pirate</i></p> 	<p>25103 <i>Aloha</i></p> 
<p>25104 <i>Beach</i></p> 	<p>25105 <i>City</i></p> 	<p>25106 <i>Coral</i></p> 
<p>25107 <i>Ice Palace</i></p> 	<p>25108 <i>Jungle</i></p> 	<p>25109 <i>Mermaid</i></p> 
<p>25110 <i>Nature</i></p> 	<p>25111 <i>Ocean</i></p> 	<p>25112 <i>Safari</i></p> 
<p>25113 <i>Sky</i></p> 	<p>25114 <i>Sun</i></p> 	<p>25115 <i>Sunny Day</i></p> 

Spielgerät **Barke**
Artikelnummer **020280701**

Varianten

25116 *Sweden*

