

Spielgerät **Wasserspeier**
Artikelnummer **033125000**

Produktbeschreibung (Seite 1)

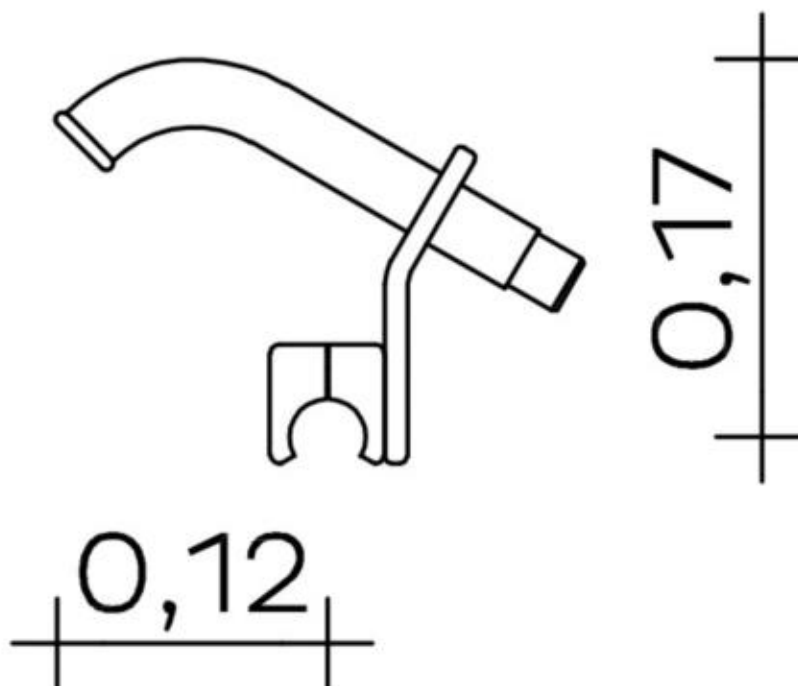


Verschweißte Edelstahlkonstruktion, Klemmteil zum Befestigen an geradem Halterohr Ø 38 mm, mit Anslusselement geeignet für den Anschluss eines Gartenschlauches mit Schlauchstück 1/2" bzw. 3/4". (z.B. Gardena® oder vergleichbar).

Spielgerät

Wasserspeier

Artikelnummer

033125000<https://kaiser-kuehne.com/product/wasserspeier-2/>**Produktdaten**

(ohne Maßstab)

Installation

Gerät [m]	L	0,17
	B	0,12
	H	0,00
Mindestraum [m]	L	0,00
	B	0,00
	H	0,00
Aufprallfläche [m ²]		0,00
freie Fallhöhe [m]		0,00
Anzahl Monteure		0
Montagezeit [Std]		0
Hebezeug		Nein
Einzelgewicht [kg]		0
Gesamtgewicht [kg]		2

Nutzung

Einsatzgebiete	beaufsichtigte Spielplätze
Aktivitäten	
Altersgruppen	
Inklusion	

Fundamente

L [m]	B [m]	H [m]	Vol [m ³]	Anzahl
			0,000	0

