

Spielgerät **Sitzkarussell (1,50)**
Artikelnummer **043340000**

Produktbeschreibung (Seite 1)



Mitdrehender Boden und Aufbau: profiliertes Edelstahlblech/Edelstahl/Hochdrucklaminat 20 mm.
Wälzlagerung: eingriffsicher und schmutzgeschützt.
Karussellverankerung erfolgt über einen separat einzubetonierenden Flanschring.

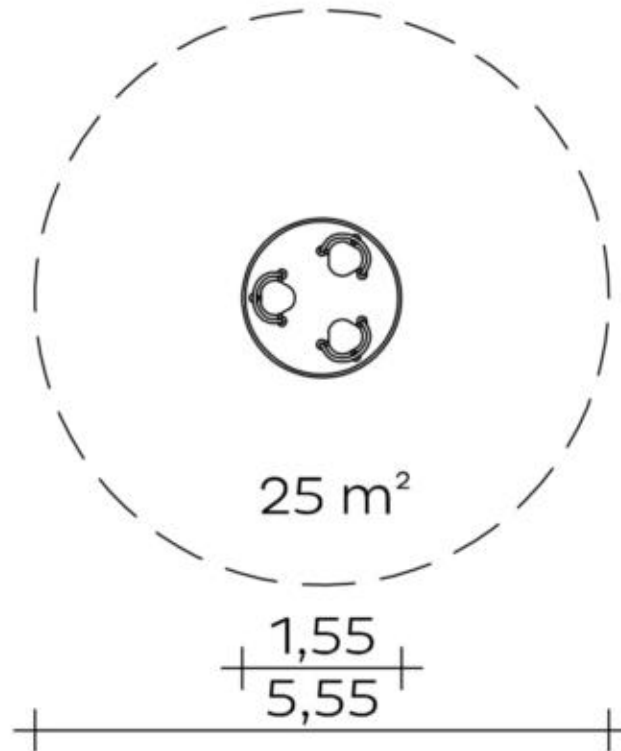
Bitte beachten Sie

Die Aufprallfläche rund um das Spielgerät muss ein angemessenes Maß an Stoßdämpfung aufweisen, das einer freien Fallhöhe von mind. 600 mm entspricht (s. EN 1176-5).

Spielgerät **Sitzkarussell (1,50)**
 Artikelnummer **043340000**

<https://kaiser-kuehne.com/product/sitzkarussell-150/>

Produktdaten



(ohne Maßstab)

Installation

Gerät [m]	L	1,55
	B	1,55
	H	0,85
Mindestraum [m]	L	5,55
	B	5,55
	H	0,85
Aufprallfläche [m ²]		25,00
freie Fallhöhe [m]		0,50
Anzahl Monteure		2
Montagezeit [Std]		1
Hebezeug		Nein
Einzelgewicht [kg]		185
Gesamtgewicht [kg]		190

Nutzung

Einsatzgebiete	öffentliche Spielplätze
Aktivitäten	Bewegungsaktivität
Altersgruppen	3+
Anzahl Benutzer	8

Inklusion

Einzelspiele	<input type="checkbox"/>	Funktionelles Spielen	<input type="checkbox"/>
Geschwindigkeit	<input type="checkbox"/>	Gleichgewicht	<input type="checkbox"/>
Gruppenspiele	<input type="checkbox"/>	Tasten	<input type="checkbox"/>

Fundamente

L [m]	B [m]	H [m]	Vol [m ³]	Anzahl
0,60	0,60	0,40	0,144	1
			0,144	1

Spielgerät **Sitzkarussell (1,50)**
 Artikelnummer **043340000**

Varianten

 17632 *Classic*

 18088 *City*

 28123 *Aloha*

 28124 *Beach*

 28125 *Coral*

 28126 *Ice Palace*

 28127 *Jungle*

 28128 *Mermaid*

 28129 *Nature*

 28130 *Ocean*

 28131 *Pirate*

 28132 *Safari*

 28133 *Sky*

 28134 *Sun*

 28135 *Sunny Day*


Spielgerät **Sitzkarussell (1,50)**
Artikelnummer **043340000**

Varianten

28136 *Sweden*

