

Spielgerät **Trawler**
Artikelnummer **021144702**

Produktbeschreibung (Seite 1)



Standpfosten

Standpfosten aus Robinenschichtholz, zylindrisch gefräst, Ø 120 mm. Ungeschützte Hirnholzflächen sind mit nicht lösbaren Pfostenkappen aus Edelstahl abgedeckt.

Rohrstandfuß aus Edelstahl zur Fundamentierung und Aufständering von Robinien-Rundholzpfosten, Ø 120 mm, unterhalb der Spielebene.

Podestboden

Podestboden aus Brettern, 30 mm dick und umlaufenden Kantholzunterzügen 45 x 100 mm. Die getrockneten Schnitthölzer aus Robinie sind gehobelt, gefast und frei von Faulästen. Kraftschlüssige Bodenbefestigung durch spezielle Edelstahlwinkel mit einer durchgehenden Bolzenverschraubung.

Anbauteile

- Plattenbrüstung aus höchst witterungsbeständiger HPL-Schichtstoffplatte, 15 mm, Befestigung zwischen Edelstahlrohren Ø 33,7 x 2 mm
- Gitterbrüstung aus Edelstahlrohr, Ø 33,7 x 2 / 25 x 2 mm, einteilige Schweißkonstruktion
- Zugangsgeländer, abrollverhindernd, aus Edelstahlrohr, Ø 33,7 x 2 mm, bestehend aus waagerechtem Geländerrohr und beidseitig senkrecht angeordneten Brüstungsrohren
- Klettersprossen aus Edelstahlrohr, Ø 38 mm, verdrehungssicher
- senkrechter Handgriff als Aufstiegshilfe aus Edelstahlrohr, Ø 33,7 x 2 mm
- Kettenleiter mit Edelstahlsprossen
- Steuerrad: drehbar mit Einrastung
- Fernrohr horizontal drehbar 360°, vertikal einstellbar
- Satteldach, Neigung 45°, aus höchst witterungsbeständiger HPL-Schichtstoffplatte, 13 mm, Befestigung an Dachrahmen aus Edelstahlrohr Ø 33,7 x 2 mm
- Anbau-Muldenrutsche, 0,60 m breit, einteilige Edelstahlkonstruktion, Blechdicke: 2,5 mm, mit abrollverhindernder Absturzicherung über dem Einsitzteil

Bitte beachten Sie für Ihre Planung, dass Edelstahl-Rutschen aufgrund der möglichen Aufheizung der Rutschfläche nach Nord-Ost ausgerichtet werden oder im Halbschatten von Bäumen stehen.

Spielgerät **Trawler**
Artikelnummer **021144702**

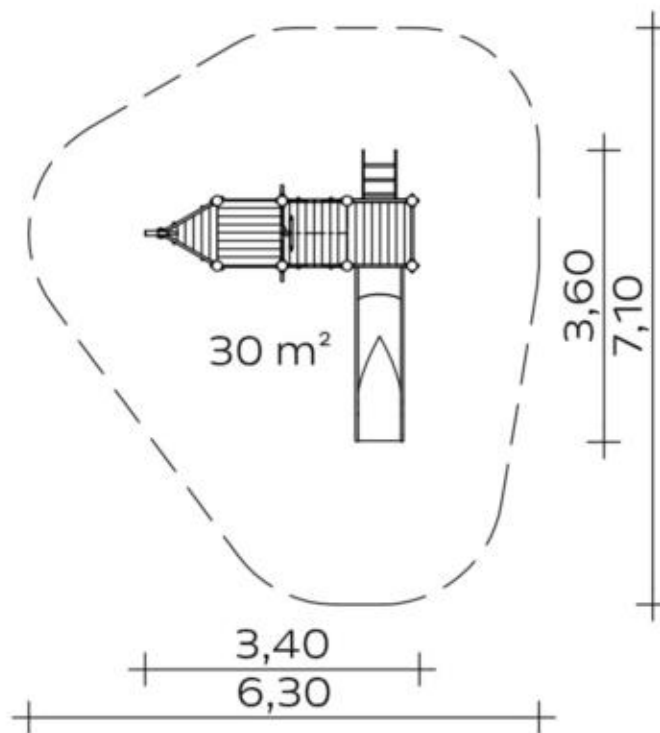
Produktbeschreibung (Seite 2)

Metallbauteile: Edelstahl. Das Robinienholz wird mit einem wasserabweisenden, atmungsaktiven Schutzanstrich versehen. Neben dem Schutz vor Feuchtigkeit reduziert diese Behandlung die Rissbildung. Die modularen Anbauteile leiten ihre Kräfte über eine spezielle Adapterbefestigung direkt in die Standpfosten ein. Die Schraubverbindungen sind durch Abdeckkappen gegen unbefugtes Lösen gesichert.

Spielgerät **Trawler**
 Artikelnummer **021144702**

<https://kaiser-kuehne.com/product/trawler/>

Produktdaten



(ohne Maßstab)

Installation

Gerät [m]	L	3,60
	B	3,40
	H	2,20
Mindestraum [m]	L	7,10
	B	6,30
	H	2,40
Aufprallfläche [m ²]		30,00
freie Fallhöhe [m]		0,90
Anzahl Monteure		2
Montagezeit [Std]		5
Hebezeug		Nein
Einzelgewicht [kg]		75
Gesamtgewicht [kg]		440

Fundamente

L [m]	B [m]	H [m]	Vol [m ³]	Anzahl
0,40	0,40	0,40	0,064	9
0,75	0,40	0,40	0,120	1
			0,696	10

Nutzung

Einsatzgebiete	öffentliche Spielplätze	
Aktivitäten	Rutschen	Bewegungsaktivität
	Soziale Aktivität	
Altersgruppen	2+	
Anzahl Benutzer	8	
Rutschhöhen [m]	0,90	
Podesthöhen [m]	0,40 0,60 0,80	
Inklusion	Dramaspiel	<input type="checkbox"/> Einzelspiele
	Erforschendes Spiel	<input type="checkbox"/> Funktionelles Spielen
	Geschwindigkeit	<input type="checkbox"/> Gruppenspiele
	Höhenerfahrung	<input type="checkbox"/> Koordination
	Paralleles Spielen	<input type="checkbox"/>

Spielgerät **Trawler**
Artikelnummer **021144702**

Varianten

16626 *Classic*



16627 *Sunny Day*



25396 *Aloha*



25397 *Beach*



25398 *City*



25399 *Coral*



25400 *Ice Palace*



25401 *Jungle*



25402 *Mermaid*



25403 *Nature*



25404 *Ocean*



25405 *Pirate*



25406 *Safari*



25407 *Sky*



25408 *Sun*



Spielgerät **Trawler**
Artikelnummer **021144702**

Varianten

25409 *Sweden*

