

Spielgerät **Standardkorbschaukel (2,00) Stahl - verzinkt**  
Artikelnummer **040335001**

**Produktbeschreibung** (Seite 1)



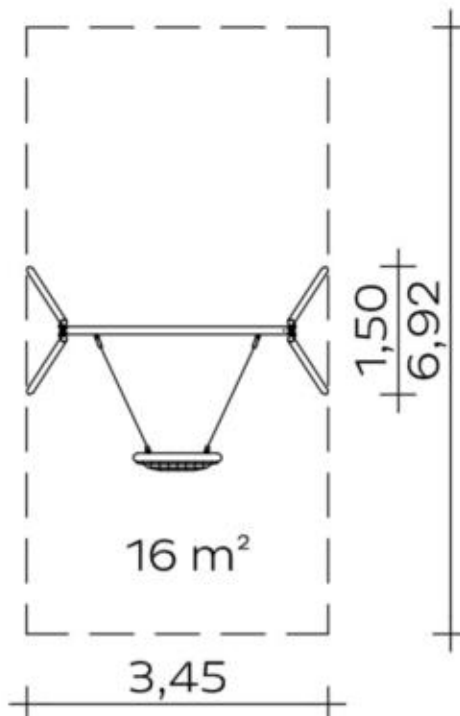
- Schaukelstützen aus Stahl Ø 76,1 mm, Wandstärke 2,9 mm, feuerverzinkt; Anbindung an Schaukelträger über Anschlussplatten
- Schaukelträger aus Stahl Ø 88,9 mm, Wandstärke 3,2 mm, feuerverzinkt; Anbindung an Schaukelstützen über Anschlussplatten
- speziell konstruierte Dreh- und Kreuzgelenke, ausgelegt für die hohen dynamischen Anforderungen dieser Plattformschaukel
- zweiteilige Schaukelachse aus Edelstahl mit Wälzlagern inklusive zweiter Vorrichtung zum Sichern des Schaukelsitzes, um bei Versagen der Hauptbefestigung ein Herunterfallen zu verhindern.
- Kettenaufnahme mit gleitgelagertem Ausgleichsquergelenk
- trapezförmige Kettenabhängung bestehend aus Edelstahlketten Ø 7 mm, mit integrierten, kugelgelagerten Drehwirbeln, um ein Verknoten der Ketten zu verhindern
- an Schaukelachsen und am Schaukelkorb: Kettenbefestigung mit Klemmadapter aus Edelstahl
- Schaukelkorb mit Rundum-Dämpfung aus PUR Schaum und PE-Seilummantelung blau Ø 20 mm; Korbring Ø 0,95 m aus Edelstahlrohr Ø 38 mm, Wandstärke 2 mm; Korb aus Kunststoffgliedern blau-schwarz, verbunden mit Stahlseil. Die TÜV-geprüfte, maximale Beschleunigung beträgt 50g. Der Grenzwert liegt lt. DIN EN 1176-2 bei 120g. Der Flächenpressung beträgt nach TÜV Prüfung 79,6 N/cm<sup>2</sup>, der Grenzwert liegt bei 90N/cm<sup>2</sup>

Max. Belastung: 300 kg  
Entspricht ca. 5 Kindern bis 14 Jahren

Spielgerät

**Standardkorbschaukel (2,00) Stahl - verzinkt**

Artikelnummer

**040335001**<https://kaiser-kuehne.com/product/standardkorbschaukel-200-2/>**Produktdaten**

(ohne Maßstab)

**Installation**

Gerät [m]	L	3,45
	B	1,50
	H	2,21
Mindestraum [m]	L	6,92
	B	3,45
	H	2,21
Aufprallfläche [m <sup>2</sup> ]		16,00
freie Fallhöhe [m]		1,30
Anzahl Monteure		2
Montagezeit [Std]		2
Hebezeug		Nein
Einzelgewicht [kg]		50
Gesamtgewicht [kg]		160

**Fundamente**

L [m]	B [m]	H [m]	Vol [m <sup>3</sup> ]	Anzahl
0,60	0,60	0,47	0,169	4
			0,676	4

**Nutzung**

Einsatzgebiete

Aktivitäten

Altersgruppen 3+

Anzahl Benutzer 6

Inklusion

Dramaspiel



Einzelspiele



Funktionelles Spielen



Geschwindigkeit



Gleichgewicht



Gruppenspiele



Höhenerfahrung



Koordination



Spielgerät **Standardkorbschaukel (2,00) Stahl - verzinkt**  
Artikelnummer **040335001**

**Varianten**

17148 *Classic*

