

Spielgerät **Gerätekombination**  
Artikelnummer **021128501**

Produktbeschreibung (Seite 1)



#### Standpfosten

Standpfosten aus Edelstahl Ø 120 mm, mit nicht lösbaren Pfostenkappen aus Edelstahl abgedeckt.

#### Podestboden

Podestboden aus Brettern, 30 mm dick und umlaufenden Kantholzunterzügen 45 x 100 mm. Die getrockneten Schnitthölzer aus Robinie sind gehobelt, gefast und frei von Faulästen. Kraftschlüssige Bodenbefestigung durch spezielle Edelstahlwinkel mit einer durchgehenden Bolzenverschraubung.

#### Anbauteile

- Holzbrüstung aus Robinie, 125 x 30 mm, Befestigung zwischen Edelstahlrohren Ø 33,7 x 2 mm
- Balkonbrüstung aus Edelstahlrohr Ø 33,7 x 2 mm
- Anbau-Treppe mit Trittstufen aus Robinie 170 x 45 mm, aufgeschraubt auf Edelstahlrahmen Ø 33,7 x 2 mm, Steigungshöhe der Stufen 133 mm
- Treppenbrüstung aus Edelstahlrohr, Ø 33,7 x 2 / 20 x 2 mm, einteilige Schweißkonstruktion
- Markise aus höchst witterungsbeständiger HPL-Schichtstoffplatte, 15 mm
- Tisch aus höchst witterungsbeständiger HPL-Schichtstoffplatte, 15 mm
- Satteldach, Neigung 45°, aus höchst witterungsbeständiger HPL-Schichtstoffplatte, 13 mm, Befestigung an Dachrahmen aus Edelstahlrohr Ø 33,7 x 2 mm
- Anbau-Muldenrutsche, 0,60 m breit, einteilige Edelstahlkonstruktion, Blechdicke: 2,5 mm, mit abrollverhindernder Absturzsicherung über dem Einsitzteil

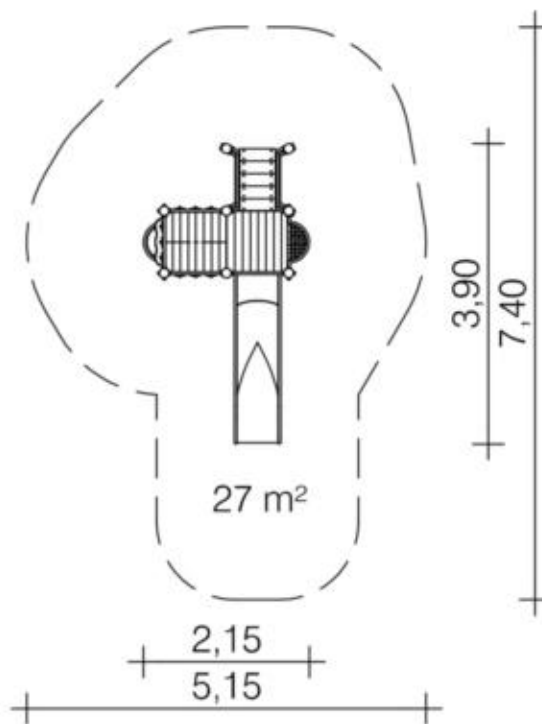
**Bitte beachten Sie für Ihre Planung, dass Edelstahl-Rutschen aufgrund der möglichen Aufheizung der Rutschfläche nach Nord-Ost ausgerichtet werden oder im Halbschatten von Bäumen stehen.**

Metallbauteile: Edelstahl. Das Robinienholz wird mit einem wasserabweisenden, atmungsaktiven Schutzanstrich versehen. Neben dem Schutz vor Feuchtigkeit reduziert diese Behandlung die Rissbildung. Die modularen Anbauteile leiten ihre Kräfte über eine spezielle Adapterbefestigung direkt in die Standpfosten ein. Die Schraubverbindungen sind gegen unbefugtes Lösen gesichert.

Spielgerät **Gerätekombination**  
 Artikelnummer **021128501**

<https://kaiser-kuehne.com/product/geraetekombination-4/>

### Produktdaten



(ohne Maßstab)

### Installation

|                                  |      |       |
|----------------------------------|------|-------|
| Gerät [m]                        | L    | 3,90  |
|                                  | B    | 2,15  |
|                                  | H    | 2,50  |
| Mindestraum [m]                  | L    | 7,40  |
|                                  | B    | 5,15  |
|                                  | H    | 2,50  |
| Aufprallfläche [m <sup>2</sup> ] |      | 27,00 |
| freie Fallhöhe [m]               |      | 1,00  |
| Anzahl Monteure                  |      | 2     |
| Montagezeit [Std]                |      | 3     |
| Hebezeug                         | Nein |       |
| Einzelgewicht [kg]               |      | 75    |
| Gesamtgewicht [kg]               |      | 410   |

### Fundamente



| L [m] | B [m] | H [m] | Vol [m <sup>3</sup> ] | Anzahl |
|-------|-------|-------|-----------------------|--------|
| 0,40  | 0,40  | 0,40  | 0,064                 | 8      |
| 0,75  | 0,40  | 0,40  | 0,120                 | 1      |
|       |       |       | 0,632                 | 9      |

### Nutzung

|                                       |  |
|---------------------------------------|--|
| Einsatzgebiete                        | öffentliche Spielplätze  |
| Aktivitäten                           | Rutschen <span style="float: right;">Bewegungsaktivität</span> |
| Altersgruppen                         | 2+   |
| Anzahl Benutzer                       | 8  |
| Rutschhöhen [m]                       | 0,90   |
| Podesthöhen [m]                       | 0,80 1,00  |
| Inklusion                             | Dramaspiel <input type="checkbox"/>                            |
|                                       | Einzelspiele <input type="checkbox"/>                          |
|                                       | Funktionelles Spielen <input type="checkbox"/>                 |
|                                       | Geschwindigkeit <input type="checkbox"/>                       |
|                                       | Gruppenspiele <input type="checkbox"/>                         |
| Koordination <input type="checkbox"/> | Paralleles Spielen <input type="checkbox"/>                    |

Spielgerät **Gerätekombination**  
 Artikelnummer **021128501**

**Varianten**

|  |  |   |
|--|--|---|
| <p>16612 <i>Classic</i></p>   | <p>16613 <i>City</i></p>       | <p>25298 <i>Aloha</i></p>        |
| <p>25299 <i>Beach</i></p>     | <p>25300 <i>Coral</i></p>      | <p>25301 <i>Ice Palace</i></p>   |
| <p>25302 <i>Jungle</i></p>  | <p>25303 <i>Mermaid</i></p>  | <p>25304 <i>Nature</i></p>     |
| <p>25305 <i>Ocean</i></p>   | <p>25306 <i>Pirate</i></p>   | <p>25307 <i>Safari</i></p>     |
| <p>25308 <i>Sky</i></p>     | <p>25309 <i>Sun</i></p>      | <p>25310 <i>Sunny Day</i></p>  |

Spielgerät **Gerätekombination**  
Artikelnummer **021128501**

**Varianten**

25311 *Sweden*

