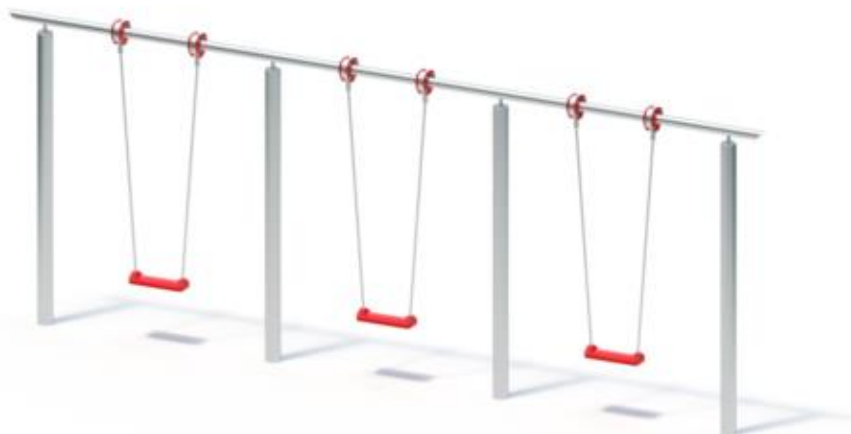


Spielgerät **Schaukel (2,40)**

Artikelnummer **040234001**

Produktbeschreibung (Seite 1)

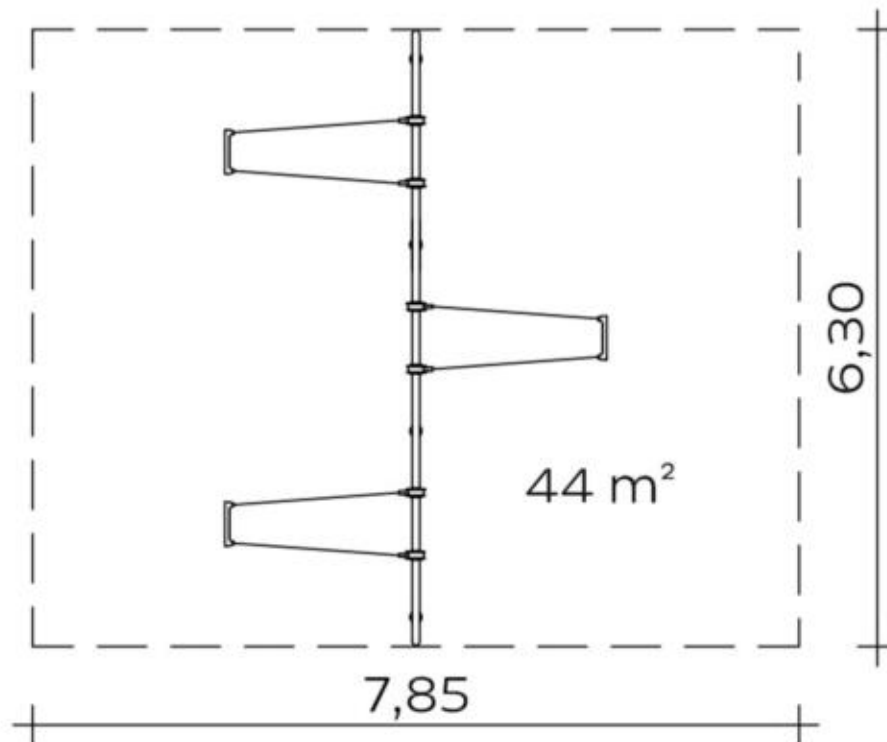


- Standpfosten aus Edelstahlrohr, Ø 120 mm, Material 1.4301
- Schaukelträger: Edelstahlrohr, Ø 76,1 mm, Material 1.4301
- Drehlagerung: Wälzlager inklusive Drehwirbel, stirnseitige Lagerabdeckung aus Edelstahl
- Schaukelkette Ø 7mm: Edelstahl
- Sicherheitsschaukelsitz aus Gummi mit formstabiler Alu-Einlage und lückenloser Einpunktaufhängung
- an Schaukelachse und am Schaukelsitz: Kettenbefestigung mit Klemmadapter aus Edelstahl

Spielgerät

Schaukel (2,40)

Artikelnummer

040234001<https://kaiser-kuehne.com/product/schaukel-240-2/>**Produktdaten**

(ohne Maßstab)

Installation

Gerät [m]	L	6,30
	B	0,20
	H	2,54
Mindestraum [m]	L	7,85
	B	6,30
	H	2,54
Aufprallfläche [m ²]		44,00
freie Fallhöhe [m]		1,45
Anzahl Monteure		2
Montagezeit [Std]		2
Hebezeug	Nein	
Einzelgewicht [kg]		90
Gesamtgewicht [kg]		255

Nutzung

Einsatzgebiete	öffentliche Spielplätze
Aktivitäten	Bewegungsaktivität
Altersgruppen	3+
Anzahl Benutzer	4

Inklusion

Dramaspiel	<input type="checkbox"/>	Einzelspiele	<input type="checkbox"/>
Funktionelles Spielen	<input type="checkbox"/>	Geschwindigkeit	<input type="checkbox"/>
Gleichgewicht	<input type="checkbox"/>	Höhenerfahrung	<input type="checkbox"/>
Koordination	<input type="checkbox"/>	Paralleles Spielen	<input type="checkbox"/>

Fundamente

L [m]	B [m]	H [m]	Vol [m ³]	Anzahl
1,00	0,80	0,50	0,400	4
			1,600	4

Spielgerät **Schaukel (2,40)**
Artikelnummer **040234001**

Varianten

17205 *Classic*

