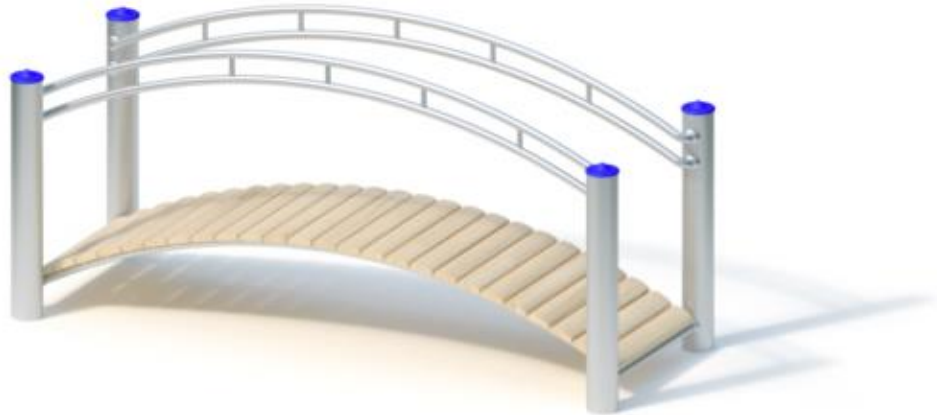


Spielgerät **Bogenbrücke**
Artikelnummer **028057500**

Produktbeschreibung (Seite 1)



Standpfosten

Standpfosten aus Edelstahlrohr Ø 120 mm mit nicht lösbaren Pfostenkappen aus Edelstahl abgedeckt.

Anbauteile

- Bogenbrücke aus Robinienholz mit Handlauf aus Edelstahlrohr

Metallbauteile: Edelstahl.

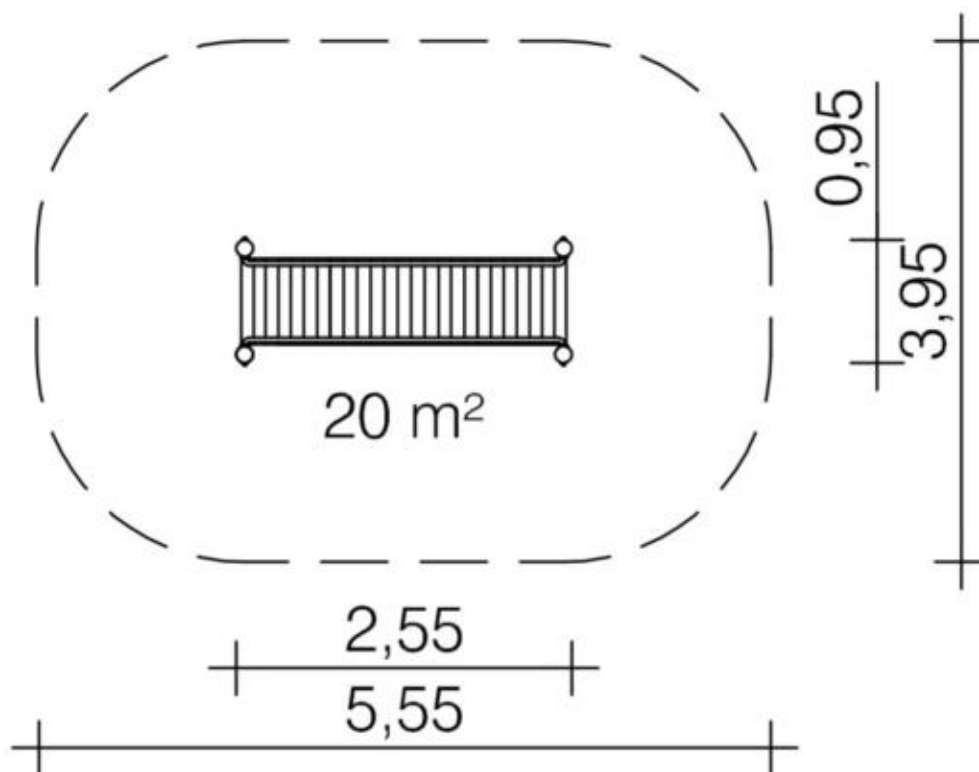
Das Robinienholz wird mit einem wasserabweisenden, atmungsaktiven Schutzanstrich versehen. Neben dem Schutz vor Feuchtigkeit reduziert diese Behandlung die Rissbildung.

Die modularen Anbauteile leiten ihre Kräfte über eine spezielle Adapterbefestigung direkt in die Standpfosten ein. Die Schraubverbindungen sind gegen unbefugtes Lösen gesichert.

Spielgerät

Bogenbrücke

Artikelnummer

028057500
<https://kaiser-kuehne.com/product/bogenbruecke-2/>
Produktdaten


(ohne Maßstab)

Installation

Gerät [m]	L	2,55
	B	0,95
	H	1,17
Mindestraum [m]	L	5,52
	B	3,92
	H	1,17
Aufprallfläche [m ²]		20,00
freie Fallhöhe [m]		0,50
Anzahl Monteure		2
Montagezeit [Std]		1
Hebezeug	Nein	
Einzelgewicht [kg]		70
Gesamtgewicht [kg]		160

Nutzung

Einsatzgebiete	öffentliche Spielplätze
Aktivitäten	Bewegungsaktivität
Altersgruppen	1+
Anzahl Benutzer	4

Inklusion

Begegnungsmöglichkeit	<input checked="" type="checkbox"/>	Gleichgewicht	<input type="checkbox"/>
Koordination	<input checked="" type="checkbox"/>	Tasten	<input type="checkbox"/>

Fundamente

L [m]	B [m]	H [m]	Vol [m ³]	Anzahl
0,40	0,40	0,40	0,064	4
			0,256	4

Spielgerät **Bogenbrücke**
Artikelnummer **028057500**

Varianten

16920 *Classic*

