

Spielgerät **Pfahlschaukel (2,00)**

Artikelnummer **040214002**

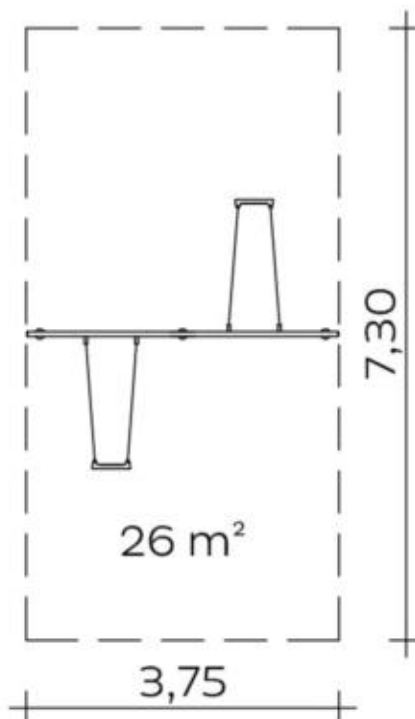
Produktbeschreibung (Seite 1)



- Standpfosten aus Edelstahl, Ø 120 x 3 mm
- Schaukelträger: Edelstahlrohr, Ø 60,3 x 3 mm
- Schaukelachse aus Edelstahl mit Gleitlagern, inkl. Drehwirbel
- Sicherheitsschaukelsitz aus Gummi mit formstabiler Alu-Einlage und lückenloser Einpunktaufhängung
- passender Kleinkindersitz (Art.Nr. 15818) kann gegen Mehrpreis geliefert werden

Spielgerät **Pfahlschaukel (2,00)**

Artikelnummer

040214002
<https://kaiser-kuehne.com/product/pfahlschaukel-200-2/>
Produktdaten


(ohne Maßstab)

Installation

Gerät [m]	L	0,00
	B	0,00
	H	2,14
Mindestraum [m]	L	7,30
	B	3,75
	H	2,14
Aufprallfläche [m ²]		26,00
freie Fallhöhe [m]		1,25
Anzahl Monteure		2
Montagezeit [Std]		2
Hebezeug		Nein
Einzelgewicht [kg]		27
Gesamtgewicht [kg]		130

Fundamente

L [m]	B [m]	H [m]	Vol [m ³]	Anzahl
1,00	0,80	0,50	0,400	3
			1,200	3

Nutzung

Einsatzgebiete	öffentliche Spielplätze	
Aktivitäten	Schaukeln Bewegungsaktivität	
Altersgruppen	3+	
Anzahl Benutzer	3	
Inklusion	Dramaspiel <input type="checkbox"/>	Einzelspiele <input type="checkbox"/>
	Funktionelles Spielen <input type="checkbox"/>	Geschwindigkeit <input type="checkbox"/>
	Gleichgewicht <input type="checkbox"/>	Höhenerfahrung <input type="checkbox"/>
	Koordination <input type="checkbox"/>	Paralleles Spielen <input type="checkbox"/>

Spielgerät **Pfahlschaukel (2,00)**
Artikelnummer **040214002**

Varianten

17138 *Classic*

