

Spielgerät **Effektscheibe (Wandmontage)**
Artikelnummer **037185000**

Produktbeschreibung (Seite 1)



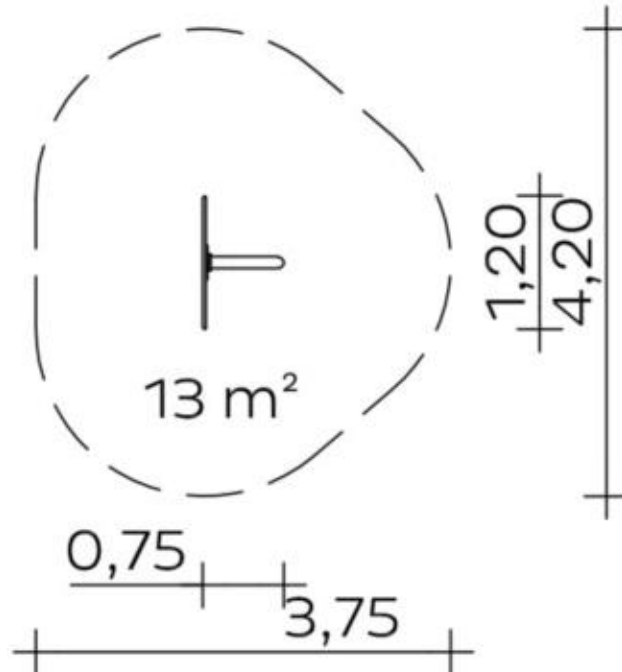
Befestigungsflansch: Stahl feuerverzinkt

Effektscheibe: Hochdrucklaminat 25 mm, eingefrästes Bändermotiv erzeugt ein wellenförmiges An- und Abschwellen um den Mittelpunkt.

Wälzlagerung: und eingriffssicher.

Spiegelgerät **Effektscheibe (Wandmontage)**

Artikelnummer

037185000
<https://kaiser-kuehne.com/product/effektscheibe-wandmontage-3/>
Produktdaten


(ohne Maßstab)

Installation

Gerät [m]	L	1,20
	B	0,30
	H	1,20
Mindestraum [m]	L	4,20
	B	1,80
	H	1,20
Aufprallfläche [m ²]		0,00
freie Fallhöhe [m]		0,00
Anzahl Monteure		2
Montagezeit [Std]		1
Hebezeug		Nein
Einzelgewicht [kg]		0
Gesamtgewicht [kg]		75

Nutzung

Einsatzgebiete	öffentliche Spielplätze
Aktivitäten	
Altersgruppen	2+
Anzahl Benutzer	2

Inklusion

Einzelspiele



Sehen


Fundamente

L [m]	B [m]	H [m]	Vol [m ³]	Anzahl
			0,000	0

Spielgerät **Effektscheibe (Wandmontage)**
Artikelnummer **037185000**

Varianten

17089 *Classic*

