

Spielgerät **Federwippe**
Artikelnummer **044216000**

Produktbeschreibung (Seite 1)



Wippgestell: Edelstahl

Wippfeder: Spezialfederdraht Ø 20 mm

Sitzplatte: aus höchst witterungsbeständiger HPL-Schichtstoffplatte, 20 mm; diebstahlsichere Schraubverbindung
Inkl. Bodenanker

Bitte beachten Sie:

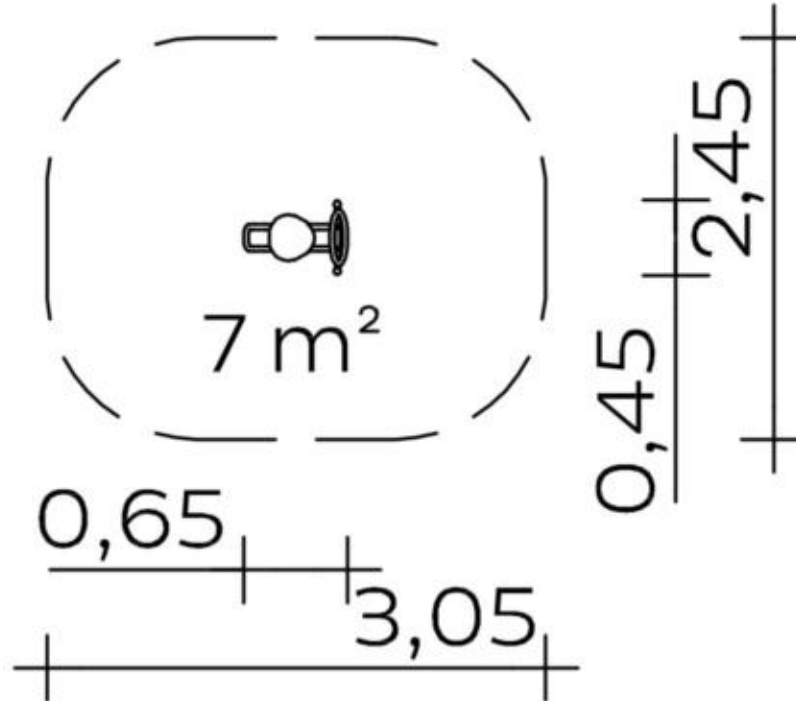
Die Aufprallfläche rund um das Spielgerät muss ein angemessenes Maß an Stoßdämpfung aufweisen, das einer freien Fallhöhe von mind. 600 mm entspricht (s. EN 1176-6).

Für den höhengleichen und einfachen Einbau in synthetischen Fallschutz sind gegen Mehrpreis Fundamentanker (Art.-Nr. 1090219) erhältlich. Bei zeitweiser Demontage der Federwippe wird die Bodenöffnung höhengleich durch eine passende HPL-Platte verschlossen.

Spielgerät **Federwippe**
 Artikelnummer **044216000**

<https://kaiser-kuehne.com/product/federwippe-3/>

Produktdaten



(ohne Maßstab)

Installation

Gerät [m]	L	0,65
	B	0,45
	H	0,78
Mindestraum [m]	L	3,05
	B	2,45
	H	0,78
Aufprallfläche [m ²]		7,00
freie Fallhöhe [m]		0,46
Anzahl Monteure		0
Montagezeit [Std]		0
Hebezeug	Nein	
Einzelgewicht [kg]		0
Gesamtgewicht [kg]		35

Nutzung

Einsatzgebiete	öffentliche Spielplätze
Aktivitäten	Bewegungsaktivität
Altersgruppen	2+
Anzahl Benutzer	1

Inklusion

Einzelspiele	<input type="checkbox"/>	Funktionelles Spielen	<input type="checkbox"/>
Gleichgewicht	<input type="checkbox"/>	Koordination	<input type="checkbox"/>

Fundamente

L [m]	B [m]	H [m]	Vol [m ³]	Anzahl
0,80	0,50	0,10	0,040	1
			0,040	1

Spielgerät **Federwippe**
Artikelnummer **044216000**

Varianten

17657 *Classic*



17658 *Aloha*



28260 *Beach*



28261 *City*



28262 *Coral*



28263 *Ice Palace*



28264 *Jungle*



28265 *Mermaid*



28266 *Nature*



28267 *Ocean*



28268 *Pirate*



28269 *Safari*



28270 *Sky*



28271 *Sun*



28272 *Sunny Day*



Spielgerät **Federwippe**
Artikelnummer **044216000**

Varianten

28273 *Sweden*

