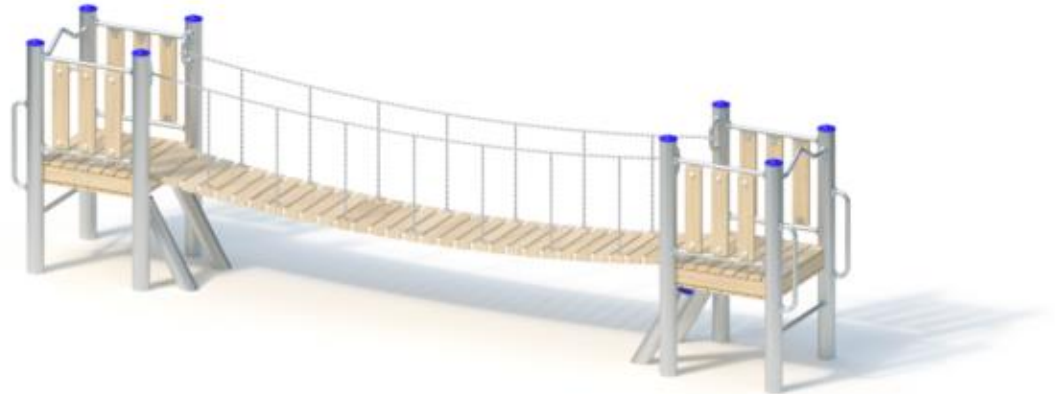


Spielgerät **Brückenanlage**
Artikelnummer **028181501**

Produktbeschreibung (Seite 1)



Standpfosten

Standpfosten aus Edelstahlrohr Ø 120 mm mit nicht lösbaren Pfostenkappen aus Edelstahl abgedeckt.

Podestboden

Podestboden aus Brettern, 30 mm dick und umlaufenden Kantholzunterzügen 45 x 100 mm. Die getrockneten Schnitthölzer aus Robinie sind gehobelt, gefast und frei von Faulästen. Kraftschlüssige Bodenbefestigung durch spezielle Edelstahlwinkel mit einer durchgehenden Bolzenverschraubung.

Anbauteile

- Bügelgeländer, abrollverhindernd, aus Edelstahlrohr, Ø 33,7 x 2 mm
- Hängebrücke aus Laufhölzern 45 x 100 mm mit Abstandklötzchen aus Hartgummi 30 mm. Edelstahl-Tragseile Ø 10 mm mit 4 Nachspannvorrichtungen, feingliedrige Geländerketten aus Edelstahl. Stützpfosten aus Edelstahl Ø 120 mm.
- Holzbrüstung aus Robinie, 120 x 30 mm, Befestigung zwischen Edelstahlrohren Ø 33,7 x 2 mm
- Klettersprossen aus Edelstahlrohr, Ø 33,7 mm
- senkrechter Handgriff als Aufstiegshilfe aus Edelstahlrohr, Ø 33,7 x 2 mm

Metallbauteile: Edelstahl.

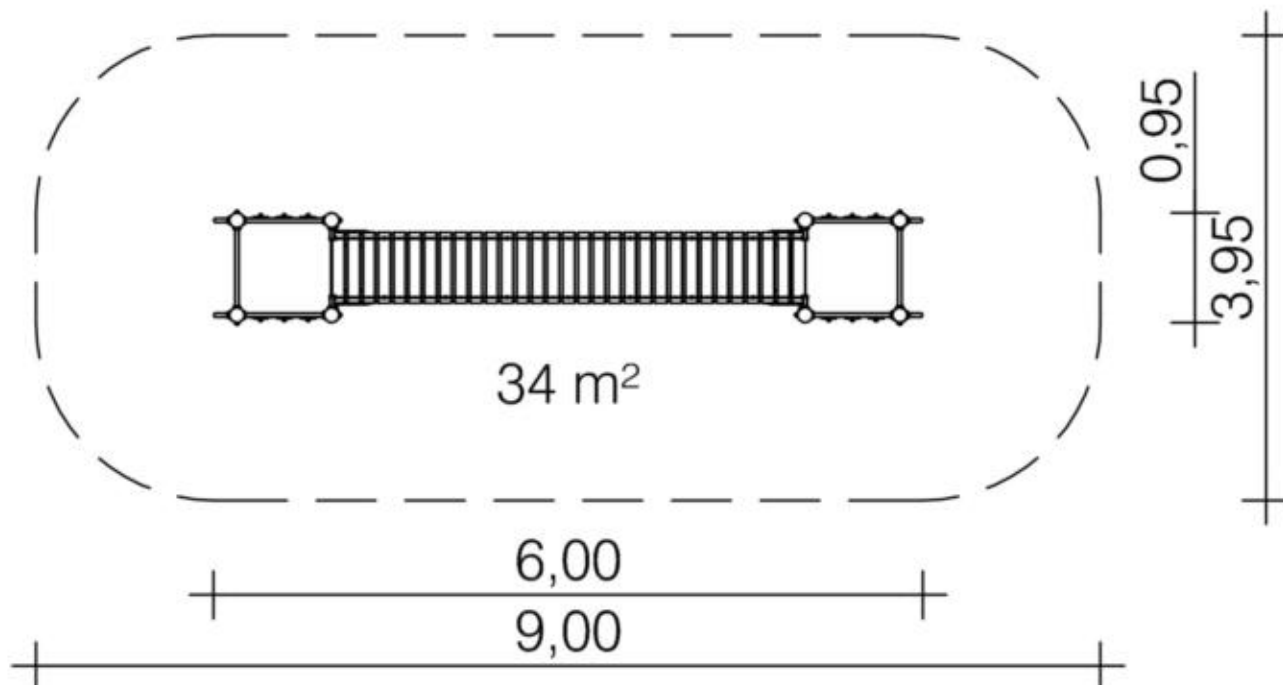
Das Robinienholz wird mit einem wasserabweisenden, atmungsaktiven Schutzanstrich versehen. Neben dem Schutz vor Feuchtigkeit reduziert diese Behandlung die Rissbildung.

Die modularen Anbauteile leiten ihre Kräfte über eine spezielle Adapterbefestigung direkt in die Standpfosten ein. Die Schraubverbindungen sind gegen unbefugtes Lösen gesichert.

Spielgerät **Brückenanlage**
 Artikelnummer **028181501**

<https://kaiser-kuehne.com/product/brueckenanlage-6/>

Produktdaten



(ohne Maßstab)

Installation

Gerät [m]	L	6,00
	B	0,95
	H	1,75
Mindestraum [m]	L	9,00
	B	3,95
	H	1,75
Aufprallfläche [m ²]		34,00
freie Fallhöhe [m]		0,80
Anzahl Monteure		2
Montagezeit [Std]		7
Hebezeug		Nein
Einzelgewicht [kg]		100
Gesamtgewicht [kg]		600

Nutzung

Einsatzgebiete	öffentliche Spielplätze
Aktivitäten	Bewegungsaktivität
Altersgruppen	3+
Anzahl Benutzer	10

Podesthöhen [m] 0,80

Inklusion

Begegnungsmöglichkeit	<input checked="" type="checkbox"/>	Gleichgewicht	<input checked="" type="checkbox"/>
Höhenerfahrung	<input checked="" type="checkbox"/>	Koordination	<input checked="" type="checkbox"/>
Tasten	<input checked="" type="checkbox"/>		

Fundamente

L [m]	B [m]	H [m]	Vol [m ³]	Anzahl
0,40	0,40	0,40	0,064	8
1,00	0,60	0,50	0,300	2
			1,112	10

Spielgerät **Brückenanlage**
Artikelnummer **028181501**

Varianten

16928 *Classic*

