

Spielgerät **Kombisandwerk**
Artikelnummer **031570502**

Produktbeschreibung (Seite 1)



Standpfosten

Standpfosten aus Edelstahlrohr Ø 120 mm mit nicht lösbaren Pfostenkappen aus Edelstahl abgedeckt.

Podestboden

Podestboden aus Brettern, 30 mm dick und umlaufenden Kantholzunterzügen 45 x 100 mm. Die getrockneten Schnitthölzer aus Robinie sind gehobelt, gefast und frei von Faulästen. Kraftschlüssige Bodenbefestigung durch spezielle Edelstahlwinkel mit einer durchgehenden Bolzenverschraubung.

Anbauteile

- Steigpfosten aus Edelstahlrohr Ø 159x3 mm, Trittstufen-Oberfläche aus profiliertem Edelstahlblech
- Kraxelwand aus Robinienholz mit aufgesetzten Kletterelementen aus HPL-Schichtstoffplatte
- Bügelgeländer, abrollverhindernd, aus Edelstahlrohr, Ø 33,7 x 2 mm
- Tandemgeländer aus Edelstahlrohr, Ø 33,7 x 2 mm
- Holzbrüstung aus Robinie, 125 x 30 mm. Befestigung zwischen Edelstahlrohren Ø 33,7 x 2 mm
- Sitz: aus farbiger, höchst witterungsbeständiger HPL-Schichtstoffplatte, 20 mm
- Sandaufzug mit Transportbehälter aus Gummi und einer 4 mm Edelstahlkette, als umlaufendes Element ausgeführt, damit der Transportbehälter nicht in benachbarte Spielbereiche oder Freiräume gezogen werden kann
- Stufenrinne mit Sandrad aus Gummi mit Gewebeeinlage
- Giebeldach, Neigung 45°, aus farbiger, höchst witterungsbeständiger HPL-Schichtstoffplatte, 13 mm. Befestigung an Dachrahmen aus Edelstahlrohr Ø 33,7 x 2 mm.

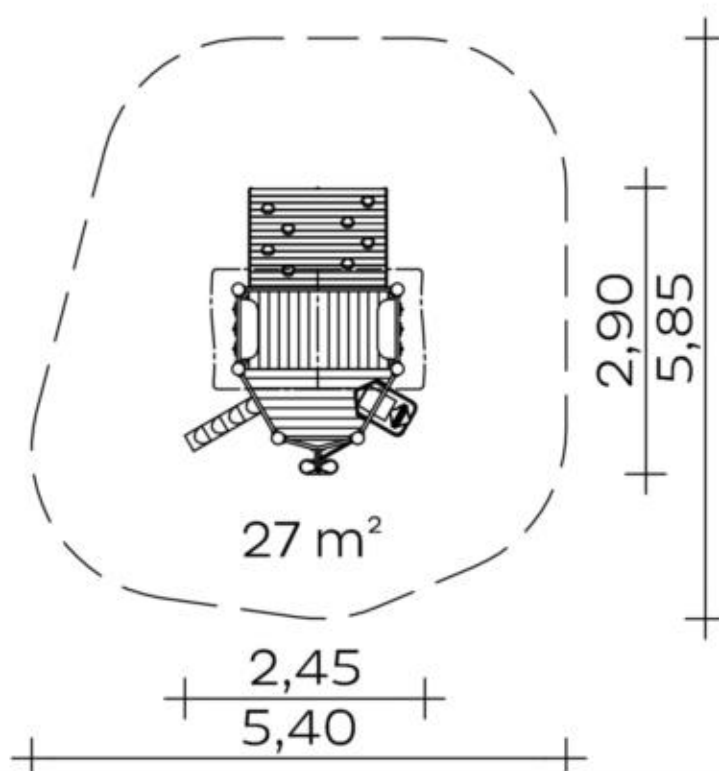
Metallbauteile: Edelstahl. Das Robinienholz wird mit einem wasserabweisenden, atmungsaktiven Schutzanstrich versehen. Neben dem Schutz vor Feuchtigkeit reduziert diese Behandlung die Rissbildung.

Die modularen Anbauteile leiten ihre Kräfte über eine spezielle Adapterbefestigung direkt in die Standpfosten ein. Die Schraubverbindungen sind gegen unbefugtes Lösen gesichert.

Spielgerät

Kombisandwerk

Artikelnummer

031570502<https://kaiser-kuehne.com/product/kombisandwerk-8/>**Produktdaten**

(ohne Maßstab)

Installation

Gerät [m]	L	2,90
	B	2,45
	H	3,25
Mindestraum [m]	L	5,85
	B	5,40
	H	3,25
Aufprallfläche [m ²]		27,00
freie Fallhöhe [m]		1,00
Anzahl Monteure		2
Montagezeit [Std]		6
Hebezeug		Nein
Einzelgewicht [kg]		100
Gesamtgewicht [kg]		525

Fundamente

L [m]	B [m]	H [m]	Vol [m ³]	Anzahl
0,40	0,40	0,40	0,064	6
0,30	0,30	0,40	0,036	4
			0,528	10

Nutzung

Einsatzgebiete	öffentliche Spielplätze	
Aktivitäten	Klettern	
	Manuelle Aktivität	
Altersgruppen	3+	
Anzahl Benutzer	13	
Podesthöhen [m]	0,80 1,00	
Inklusion	Begegnungsmöglichkeit	 Dramaspiel 
	Einzelspiele	 Feinmotorik 
	Fühlen	 Funktionelles Spielen 
	Gleichgewicht	 Gruppenspiele 
	Höhenerfahrung	 Kommunikation 
	Koordination	 Paralleles Spielen 
	Selbstwahrnehmung	 Tasten 
		 Soziale Aktivität 
		 Soziale Aktivität 

Spielgerät **Kombisandwerk**
 Artikelnummer **031570502**

Varianten

<p>16984 <i>Classic</i></p> 	<p>16985 <i>Safari</i></p> 	<p>27482 <i>Aloha</i></p> 
<p>27483 <i>Beach</i></p> 	<p>27484 <i>City</i></p> 	<p>27485 <i>Coral</i></p> 
<p>27486 <i>Ice Palace</i></p> 	<p>27487 <i>Jungle</i></p> 	<p>27488 <i>Mermaid</i></p> 
<p>27489 <i>Nature</i></p> 	<p>27490 <i>Ocean</i></p> 	<p>27491 <i>Pirate</i></p> 
<p>27492 <i>Sky</i></p> 	<p>27493 <i>Sun</i></p> 	<p>27494 <i>Sunny Day</i></p> 

Spielgerät **Kombisandwerk**
Artikelnummer **031570502**

Varianten

27495 *Sweden*

