

Spielgerät **Sandwerk**
Artikelnummer **031310501**

Produktbeschreibung (Seite 1)



Standpfosten

Standpfosten aus Edelstahlrohr Ø 120 mm, mit nicht lösbaren Pfostenkappen aus Edelstahl (blau/RAL 5015) abgedeckt.

Anbauteile

- Schüttrohrwand aus gelber, höchst witterungsbeständiger HPL-Schichtstoffplatte mit Sandschüttrohr einschließlich Absperrklappe, Befestigung zwischen Edelstahlrohren Ø 33,7 x 2 mm
- Bügelgeländer, abrollverhindernd, aus Edelstahlrohr, Ø 33,7 x 2 mm
- Tisch höchst witterungsbeständiger farbigen HPL-Schichtstoffplatte, 15 mm
- Markise aus höchst witterungsbeständiger farbigen HPL-Schichtstoffplatte 15 mm
- Sitz: aus höchst witterungsbeständiger farbigen HPL-Schichtstoffplatte, 20 mm
- Sandaufzug mit Transportbehälter aus Gummi und einer 4 mm Edelstahlkette, als umlaufendes Element ausgeführt, damit der Transportbehälter nicht in benachbarte Spielbereiche oder Freiräume gezogen werden kann

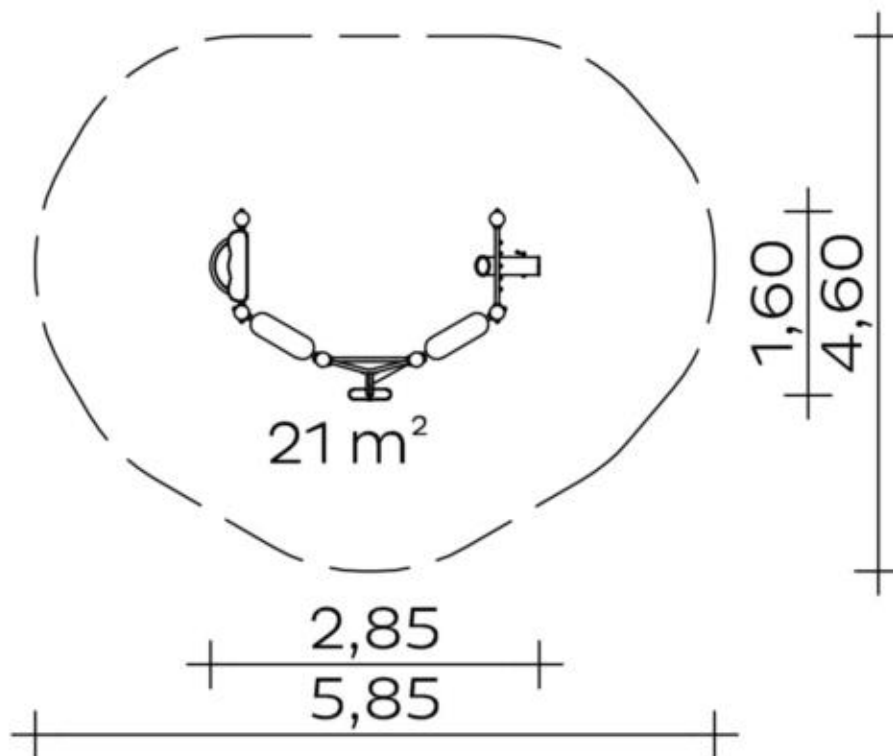
Metallbauteile: Edelstahl.

Die modularen Anbauteile leiten ihre Kräfte über eine spezielle Adapterbefestigung direkt in die Standpfosten ein. Die Schraubverbindungen sind gegen unbefugtes Lösen gesichert.

Spielgerät **Sandwerk**
 Artikelnummer **031310501**

<https://kaiser-kuehne.com/product/sandwerk/>

Produktdaten



(ohne Maßstab)

Installation

Gerät [m]	L	2,85
	B	1,60
	H	2,00
Mindestraum [m]	L	5,85
	B	4,60
	H	2,00
Aufprallfläche [m ²]		21,00
freie Fallhöhe [m]		0,60
Anzahl Monteure		2
Montagezeit [Std]		2
Hebezeug	Nein	
Einzelgewicht [kg]		25
Gesamtgewicht [kg]		170

Fundamente

L [m]	B [m]	H [m]	Vol [m ³]	Anzahl
0,40	0,40	0,40	0,064	6
			0,384	6

Nutzung

Einsatzgebiete	öffentliche Spielplätze	
Aktivitäten	Soziale Aktivität	Manuelle Aktivität
Altersgruppen	2+	
Anzahl Benutzer	9	

Inklusion

Begegnungsmöglichkeit		Dramaspiel	
Feinmotorik		Fühlen	
Funktionelles Spielen		Gruppenspiele	
Paralleles Spielen		Selbstwahrnehmung	
Tasten			

Spielgerät **Sandwerk**
 Artikelnummer **031310501**

Varianten



Spielgerät **Sandwerk**
Artikelnummer **031310501**

Varianten

27355 *Sweden*

