

Spielgerät **Verteilerrinne**
Artikelnummer **033493000**

Produktbeschreibung (Seite 1)

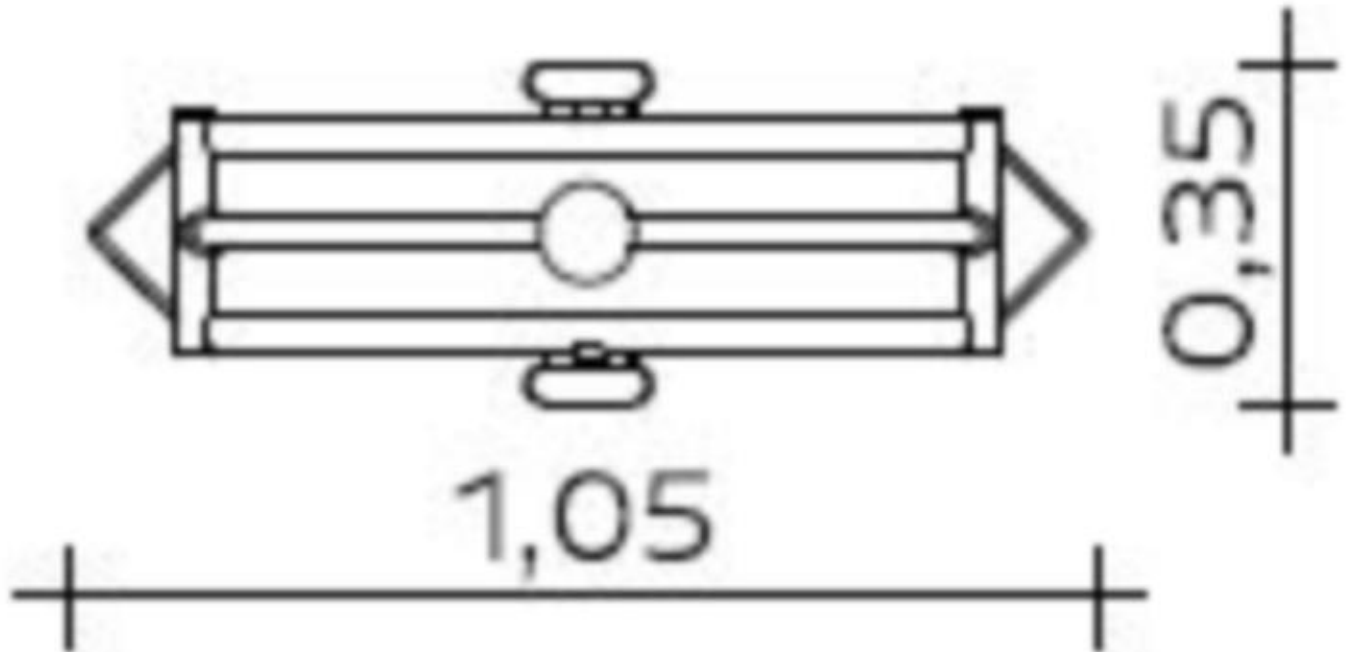


Verschweißte Edelstahlkonstruktion mit einstellbarer, stoßgedämpfter Kippmechanik zur Zweiwege-Wasserverteilung, mit Aufständerung und Wasserrinne mit Kantenschutzrohr Ø 38 x 2 mm
Blechdicke 2,5 mm/Rohr Ø 38 mm

Spielgerät

Verteilerrinne

Artikelnummer

033493000
<https://kaiser-kuehne.com/product/verteilerrinne/>
Produktdaten


(ohne Maßstab)

Installation

Gerät [m]	L	1,05
	B	0,35
	H	1,15
Mindestraum [m]	L	4,05
	B	3,35
	H	1,15
Aufprallfläche [m ²]		0,00
freie Fallhöhe [m]		0,00
Anzahl Monteure		0
Montagezeit [Std]		0
Hebezeug		Nein
Einzelgewicht [kg]		0
Gesamtgewicht [kg]		35

Nutzung

 Einsatzgebiete **öffentliche Spielplätze**

Aktivitäten

Altersgruppen

Inklusion

Fundamente

L [m]	B [m]	H [m]	Vol [m ³]	Anzahl
0,70	0,50	0,50	0,175	1
			0,175	1

