

Spielgerät **Kaufhaus**
Artikelnummer **020316700**

Produktbeschreibung (Seite 1)



Standpfosten

Standpfosten aus Robinenschichtholz, zylindrisch gefräst, Ø 120 mm. Ungeschützte Hirnholzflächen sind mit nicht lösbaren Pfostenkappen aus Edelstahl abgedeckt.

Rohrstandfuß aus Edelstahl zur Fundamentierung und Aufständigung von Robinien-Rundholzpfosten, Ø 120 mm, unterhalb der Spielebene.

Podestboden

Podestboden aus Brettern, 30 mm dick und umlaufenden Kantholzunterzügen 45 x 100 mm. Die getrockneten Schnitthölzer aus Robinie sind gehobelt, gefast und frei von Faulästen. Kraftschlüssige Bodenbefestigung durch spezielle Edelstahlwinkel mit einer durchgehenden Bolzenverschraubung.

Anbauteile

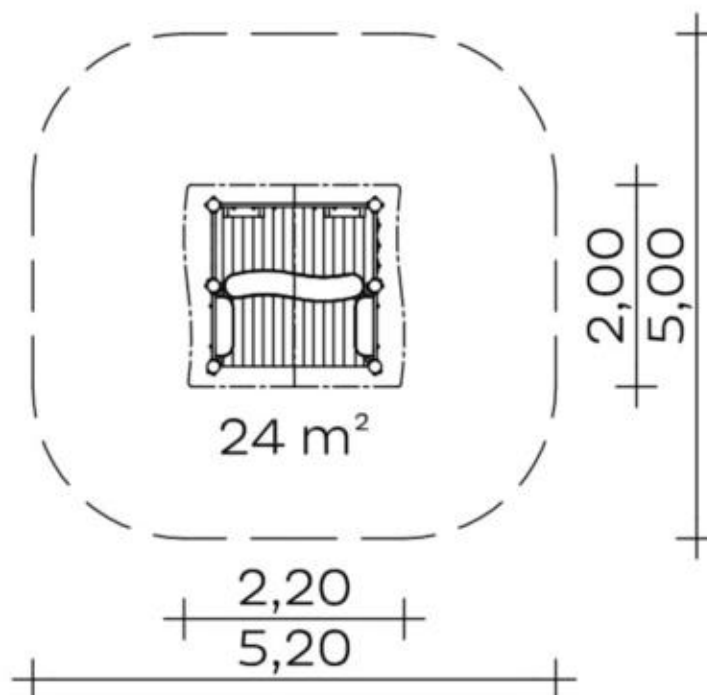
- Holzbrüstung aus Robinie, 125 x 30 mm, Befestigung zwischen Edelstahlrohren Ø 33,7 x 2 mm
- Plattenbrüstung aus höchst witterungsbeständiger HPL-Schichtstoffplatte, 15 mm, Befestigung zwischen Edelstahlrohren Ø 33,7 x 2 mm
- Regal aus Robinie 45 x 100 mm, gehobelt, gefast und frei von Faulästen, Rückwand aus höchst witterungsbeständiger HPL-Schichtstoffplatte, 15 mm
- Bügelgeländer, abrollverhindernd, aus Edelstahlrohr, Ø 33,7 x 2 mm
- Giebeldach, Neigung 45°, aus höchst witterungsbeständiger HPL-Schichtstoffplatte, 13 mm, Befestigung an Dachrahmen aus Edelstahlrohr Ø 33,7 x 2 mm
- Sitz aus höchst witterungsbeständiger HPL-Schichtstoffplatte, 20 mm
- Theke, wellenförmig, aus höchst witterungsbeständiger HPL-Schichtstoffplatte, 20 mm

Metallbauteile: Edelstahl. Das Robinienholz wird mit einem wasserabweisenden, atmungsaktiven Schutzanstrich versehen. Neben dem Schutz vor Feuchtigkeit reduziert diese Behandlung die Rissbildung. Die modularen Anbauteile leiten ihre Kräfte über eine spezielle Adapterbefestigung direkt in die Standpfosten ein. Die Schraubverbindungen sind durch Abdeckkappen gegen unbefugtes Lösen gesichert.

Spielgerät **Kaufhaus**
 Artikelnummer **020316700**

<https://kaiser-kuehne.com/product/kaufhaus-2/>

Produktdaten



(ohne Maßstab)

Installation

Gerät [m]	L	2,20
	B	2,00
	H	1,65
Mindestraum [m]	L	5,20
	B	5,00
	H	1,65
Aufprallfläche [m ²]		24,00
freie Fallhöhe [m]		0,55
Anzahl Monteure		2
Montagezeit [Std]		3
Hebezeug	Nein	
Einzelgewicht [kg]		50
Gesamtgewicht [kg]		340

Nutzung

Einsatzgebiete	öffentliche Spielplätze
Aktivitäten	Soziale Aktivität
Altersgruppen	2+
Anzahl Benutzer	7

Podesthöhen [m] 0,20

Inklusion

Begegnungsmöglichkeit	<input checked="" type="checkbox"/>	Dramaspiel	<input checked="" type="checkbox"/>
Einzelspiele	<input type="checkbox"/>	Gruppenspiele	<input checked="" type="checkbox"/>
Kommunikation	<input checked="" type="checkbox"/>		

Fundamente

L [m]	B [m]	H [m]	Vol [m ³]	Anzahl
0,40	0,40	0,40	0,064	6
			0,384	6

Spielgerät **Kaufhaus**
 Artikelnummer **020316700**

Varianten

<p>16596 <i>Classic</i></p> 	<p>16597 <i>Nature</i></p> 	<p>25214 <i>Aloha</i></p> 
<p>25215 <i>Beach</i></p> 	<p>25216 <i>City</i></p> 	<p>25217 <i>Coral</i></p> 
<p>25218 <i>Ice Palace</i></p> 	<p>25219 <i>Jungle</i></p> 	<p>25220 <i>Mermaid</i></p> 
<p>25221 <i>Ocean</i></p> 	<p>25222 <i>Pirate</i></p> 	<p>25223 <i>Safari</i></p> 
<p>25224 <i>Sky</i></p> 	<p>25225 <i>Sun</i></p> 	<p>25226 <i>Sunny Day</i></p> 

Spielgerät **Kaufhaus**
Artikelnummer **020316700**

Varianten

25227 *Sweden*

