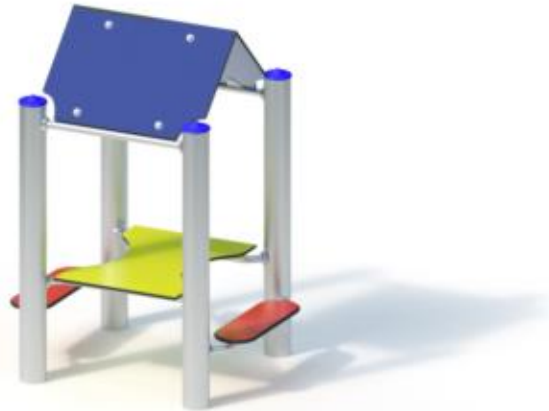


Spielgerät **Bastelhäuschen**
Artikelnummer **020020500**

Produktbeschreibung (Seite 1)



Standpfosten

Standpfosten aus Edelstahlrohr Ø 12 cm mit nicht lösbaren Pfostenkappen aus Edelstahl abgedeckt

Anbauteile

- Tisch aus höchst witterungsbeständiger HPL-Schichtstoffplatte 15 mm
- Sitz aus höchst witterungsbeständiger HPL-Schichtstoffplatte 20 mm
- Satteldach, Neigung 45°, aus höchst witterungsbeständiger HPL-Schichtstoffplatte 13 mm, Befestigung an Dachrahmen aus Edelstahlrohr Ø 33,7 x 2 mm

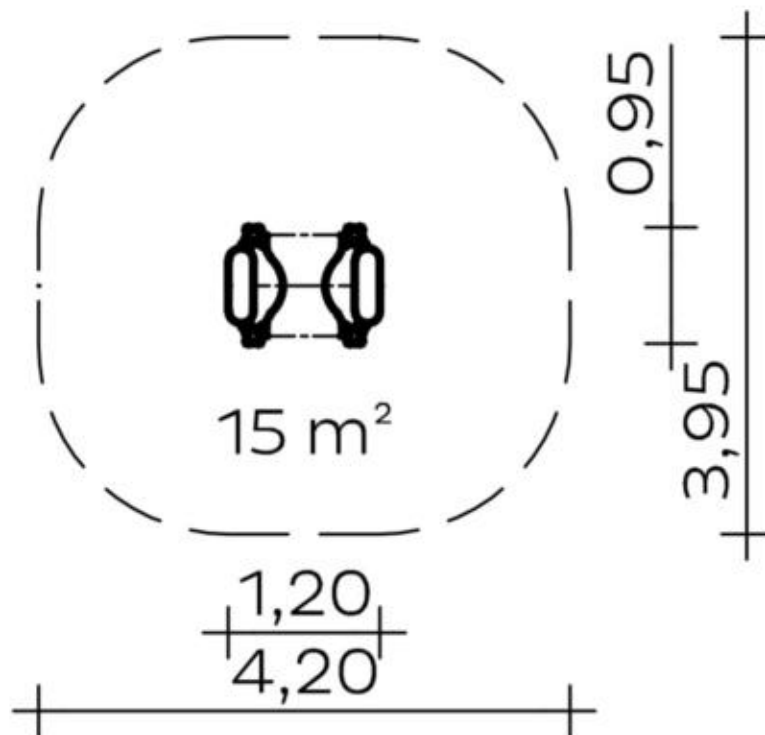
Metallbauteile: Edelstahl

Die modularen Anbauteile leiten ihre Kräfte über eine spezielle Adapterbefestigung direkt in die Standpfosten ein. Die Schraubverbindungen sind gegen unbefugtes Lösen gesichert.

Spielgerät **Bastelhäuschen**
 Artikelnummer **020020500**

<https://kaiser-kuehne.com/product/bastelhaeuschen-2/>

Produktdaten



(ohne Maßstab)

Installation

| | | |
|----------------------------------|------|-------|
| Gerät [m] | L | 1,20 |
| | B | 0,95 |
| | H | 1,65 |
| Mindestraum [m] | L | 4,20 |
| | B | 3,95 |
| | H | 1,65 |
| Aufprallfläche [m ²] | | 15,00 |
| freie Fallhöhe [m] | | 0,50 |
| Anzahl Monteure | | 2 |
| Montagezeit [Std] | | 1 |
| Hebezeug | Nein | |
| Einzelgewicht [kg] | | 20 |
| Gesamtgewicht [kg] | | 115 |

Nutzung

| | |
|-----------------|-------------------------|
| Einsatzgebiete | öffentliche Spielplätze |
| Aktivitäten | Soziale Aktivität |
| Altersgruppen | 1+ |
| Anzahl Benutzer | 4 |

Inklusion

| | | | |
|-----------------------|-------------------------------------|---------------|-------------------------------------|
| Kommunikation | <input checked="" type="checkbox"/> | Gruppenspiele | <input checked="" type="checkbox"/> |
| Begegnungsmöglichkeit | <input checked="" type="checkbox"/> | Einzelspiele | <input checked="" type="checkbox"/> |
| Paralleles Spielen | <input checked="" type="checkbox"/> | Dramaspiel | <input checked="" type="checkbox"/> |

Fundamente

| L [m] | B [m] | H [m] | Vol [m ³] | Anzahl |
|-------|-------|-------|-----------------------|--------|
| 0,40 | 0,40 | 0,40 | 0,064 | 4 |
| | | | 0,256 | 4 |

Spielgerät **Bastelhäuschen**
 Artikelnummer **020020500**

Varianten

| | | |
|--|--|---|
| 16560 <i>Classic</i>  | 16562 <i>Sunny Day</i>  | 24991 <i>Aloha</i>  |
| 24992 <i>Beach</i>  | 24993 <i>City</i>  | 24994 <i>Coral</i>  |
| 24995 <i>Ice Palace</i>  | 24996 <i>Jungle</i>  | 24997 <i>Mermaid</i>  |
| 24998 <i>Nature</i>  | 24999 <i>Ocean</i>  | 25000 <i>Pirate</i>  |
| 25001 <i>Safari</i>  | 25002 <i>Sky</i>  | 25003 <i>Sun</i>  |

Spielgerät **Bastelhäuschen**
Artikelnummer **020020500**

Varianten

25004 *Sweden*

