

Spielgerät **Actio 164**
Artikelnummer **027164000**

Produktbeschreibung (Seite 1)



Arc 90° Twister

- Rohrbogen aus Stahl, feuerverzinkt, Ø 114,3 x 3,6 mm (optional pulverbeschichtet in RAL-Farbe nach Wahl)
- Kugel aus Aluminium, Ø 250 mm, pulverbeschichtet in RAL-Farbe nach Wahl
- Drehteil, Ø 40 x 16,2 mm, mit Gleitlagerbuchse IGUS (Kunststoff)

Twister

- Polypropylen-Seil (Ø 16 mm), 6-litzig, mit verzinkter Stahleinlage
- Anschluss an Arc 90° durch Schäkel, Ø 10 mm
- Kreuzverbindungen und T-Verbindungselemente im Seilnetz aus Aluminium
- elastische Mattenelemente aus 8 mm starkem, PAK-freiem und 4-fach textildbewehrtem Gummi
- Befestigung Mattenelemente durch U-Bügel (Edelstahl)
- Bodenbefestigung: Edelstahlketten (Ø 7 mm), am oberen Ende verschweißt mit Spannschloss (M10), unten Schäkel mit angeschweißter Gewindestange zur Verschraubung in Innengewindeankern im Fundament

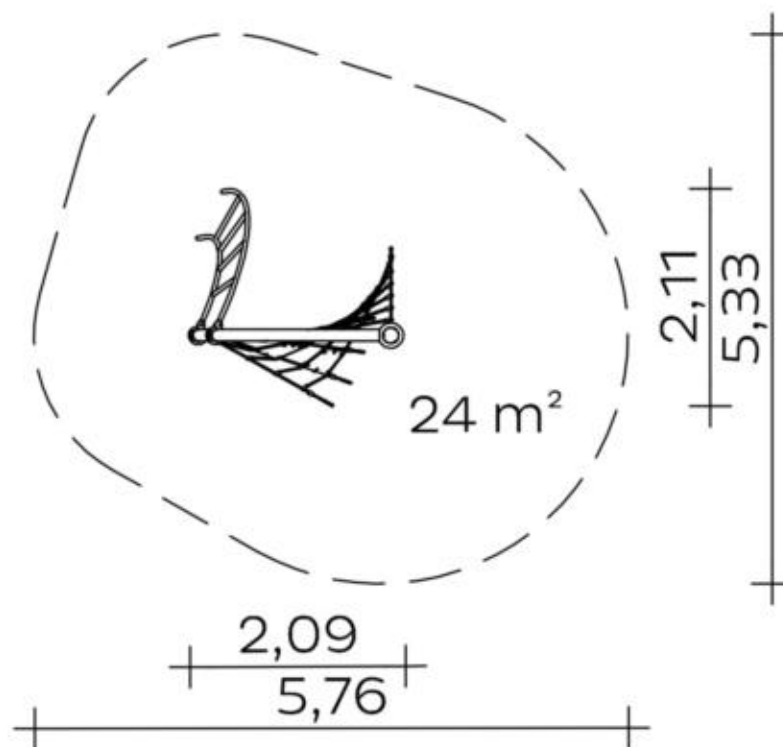
Bow Ladder

- verschweißte Konstruktion aus Edelstahlrohr Ø 38 mm
- bogenförmige Leiter
- oben: Anschluss an Actio-Rohrbogen durch Klemmschellen aus Aluminium (optional pulverbeschichtet in RAL-Farbe nach Wahl)
- unten: Einspannung durch Ortfundamente

Spielgerät **Actio 164**
 Artikelnummer **027164000**

<https://kaiser-kuehne.com/product/actio-164/>

Produktdaten



(ohne Maßstab)

Installation

Gerät [m]	L	2,11
	B	2,09
	H	2,93
Mindestraum [m]	L	5,33
	B	5,76
	H	2,93
Aufprallfläche [m ²]		24,00
freie Fallhöhe [m]		2,86
Anzahl Monteure		2
Montagezeit [Std]		3
Hebezeug		Nein
Einzelgewicht [kg]		67
Gesamtgewicht [kg]		107

Nutzung

Einsatzgebiete	öffentliche Spielplätze
Aktivitäten	
Altersgruppen	5+
Anzahl Benutzer	9

Inklusion

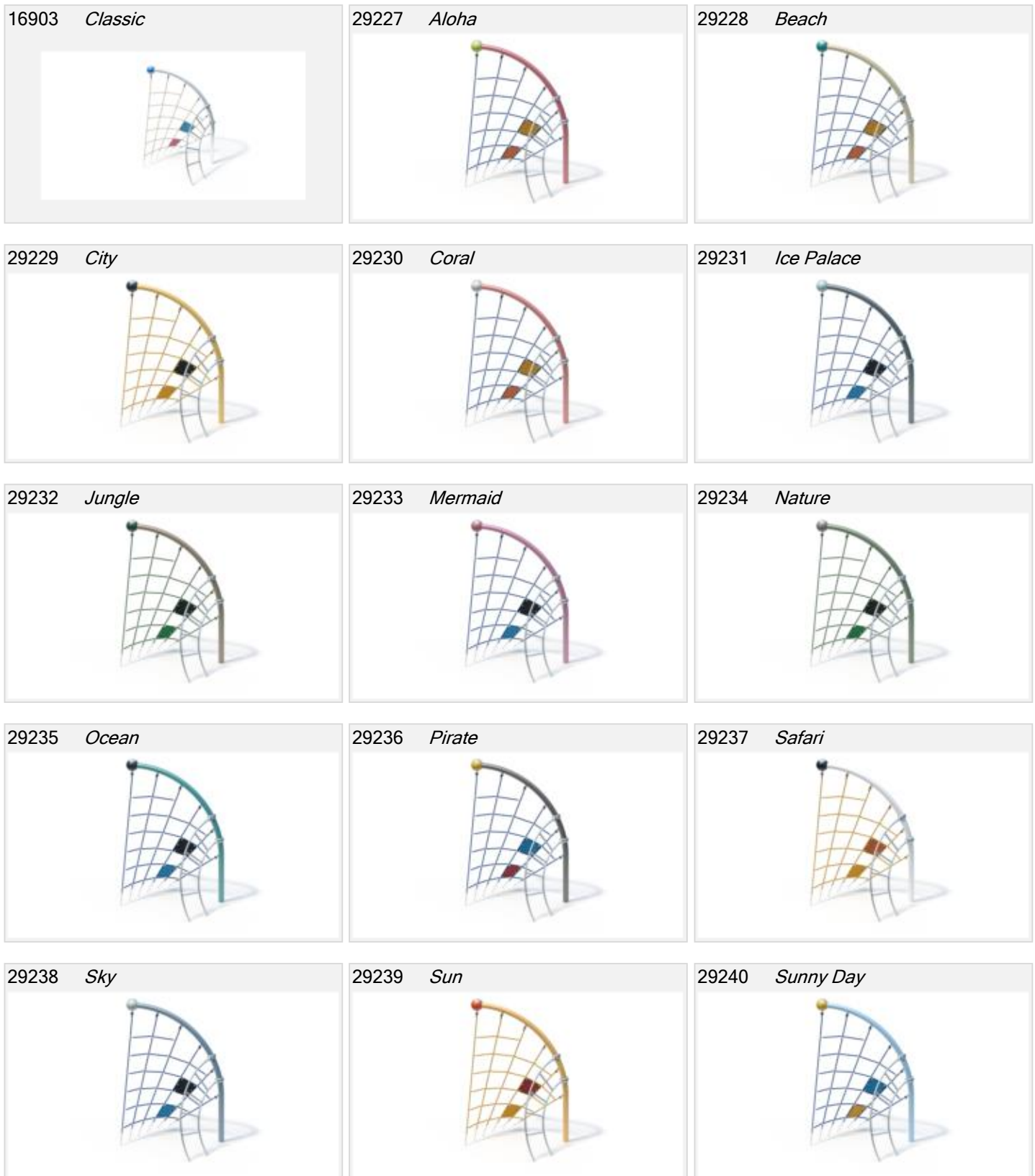
Gleichgewicht	<input type="checkbox"/>	Höhenerfahrung	<input type="checkbox"/>
Koordination	<input type="checkbox"/>	Paralleles Spielen	<input type="checkbox"/>

Fundamente

L [m]	B [m]	H [m]	Vol [m ³]	Anzahl
0,90	0,40	0,50	0,180	1
1,30	0,50	0,50	0,325	1
2,50	0,30	0,50	0,375	1
			0,880	3

Spielgerät **Actio 164**
Artikelnummer **027164000**

Varianten



Spielgerät **Actio 164**
Artikelnummer **027164000**

Varianten

