

Spielgerät **Gerätekombination**
Artikelnummer **025350500**

Produktbeschreibung (Seite 1)



Standpfosten

Standpfosten aus Edelstahlrohr Ø 120 mm mit nicht lösbaren Pfostenkappen aus Edelstahl abgedeckt.

Podestböden

Podestboden aus Brettern, 30 mm dick und umlaufenden Kantholzunterzügen 45 x 100 mm. Die getrockneten Schnitthölzer aus Robinie sind gehobelt, gefast und frei von Faulästen. Kraftschlüssige Bodenbefestigung durch spezielle Edelstahlwinkel mit einer durchgehenden Bolzenverschraubung.

Anbauteile

- Holzbrüstung aus Robinie, 125 x 30 mm. Befestigung zwischen Edelstahlrohren Ø 33,7 x 2 mm
- Tandemgeländer aus Edelstahlrohr, Ø 33,7 x 2 mm
- Steilwand aus Robinienholz mit Tandemgeländer aus Edelstahlrohr und fixiertem Herkules-Kletterseil Ø 18 mm
- Zeldach, Neigung 45°, aus farbigen höchst witterungsbeständiger HPL-Schichtstoffplatte, 13 mm, mit Windspiel (pulverbeschichtet). Befestigung an Dachrahmen aus Edelstahlrohr Ø 33,7 x 2 mm, inklusive Kantenabdeckung aus Edelstahl (pulverbeschichtet)

Tunnel-Wendelrutsche (4,60)

Rutschenanbauhöhe: 4,60 m

Einsitzhöhe: 4,70 m

Rutschenneigung: 30°/38°

Rutschenbreite: 0,80 m

Rutschblechdicke: 2,5 mm

Rutschensegmente aus Edelstahl, durch Tunnelform besonders geräuscharm, aus Transportgründen zu einer dreiteiligen, um einen Mittelpylon gewendelten Rutsche verschweißt, inkl. entsprechenden Verbindungsflanschen, um die Montage vor Ort zu erleichtern.

Rutschenverlauf: Wendelung 300° links

Tunnel-Hangrutsche (3,00)

Spielgerät **Gerätekombination**
Artikelnummer **025350500**

Produktbeschreibung (Seite 2)

Rutschenanbauhöhe: 3,00 m
Einsitzhöhe: 3,10 m
Rutschenneigung: 30°
Rutschenbreite: 0,60/0,80 m
Rutschblechdicke: 2,5 mm

Rutschensegmente aus Edelstahl durch Tunnel- bzw. Muldenform besonders geräuscharm, zu einer einteiligen Rutsche verschweißt, inklusive Stützpfosten aus Edelstahl Ø 120 mm, efestigungsflansch aus Edelstahl
Rutschenverlauf: gerade

Metallbauteile: Edelstahl

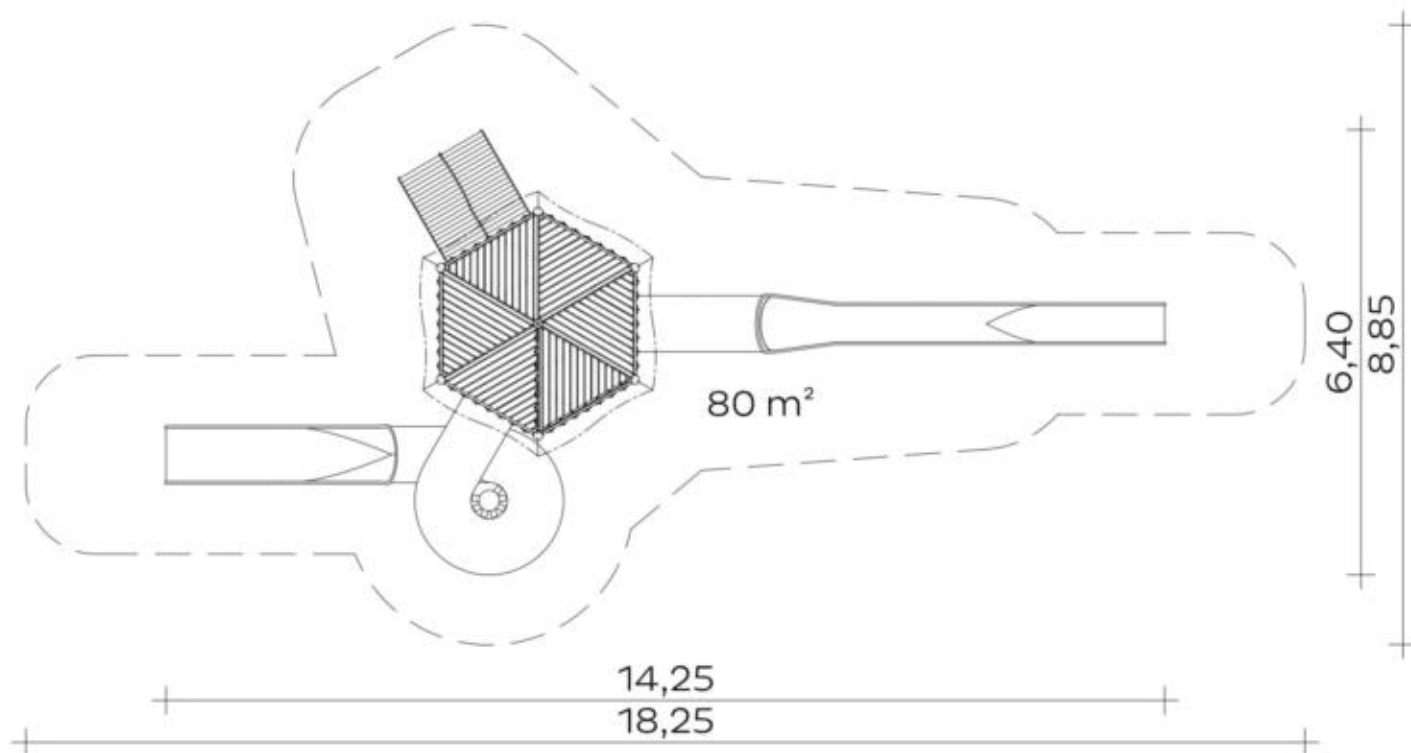
Das Robinienholz wird mit einem wasserabweisenden, atmungsaktiven Schutzanstrich versehen. Neben dem Schutz vor Feuchtigkeit reduziert diese Behandlung die Rissbildung.

Die modularen Anbauteile leiten ihre Kräfte über eine spezielle Adapterbefestigung direkt in die Standpfosten ein. Die Schraubverbindungen sind gegen unbefugtes Lösen gesichert.

Spielgerät **Gerätekombination**
 Artikelnummer **025350500**

<https://kaiser-kuehne.com/product/geraetekombination-3/>

Produktdaten



(ohne Maßstab)

Installation

Gerät [m]	L	13,55
	B	6,95
	H	8,50
Mindestraum [m]	L	17,55
	B	9,45
	H	8,50
Aufprallfläche [m ²]		80,00
freie Fallhöhe [m]		2,00
Anzahl Monteure		4
Montagezeit [Std]		10
Hebezeug		Ja
Einzelgewicht [kg]		650
Gesamtgewicht [kg]		3.510

Fundamente

L [m]	B [m]	H [m]	Vol [m ³]	Anzahl
1,00	0,40	0,40	0,160	3
0,80	0,80	1,00	0,640	1
0,40	0,40	0,60	0,096	1
1,40	0,75	0,40	0,420	1
0,30	0,30	0,40	0,036	3
0,75	0,75	0,60	0,338	7
			4,110	16

Nutzung

Einsatzgebiete	öffentliche Spielplätze									
Aktivitäten	Rutschen	Bewegungsaktivität								
Altersgruppen	4+									
Anzahl Benutzer	36									
Rutschhöhen [m]	3,10	4,70								
Podesthöhen [m]	1,20 2,40	1,00 2,60	0,80 2,80	4,60	0,60	1,40	1,60	1,80	2,00	2,20
Inklusion	Einzelspiele	<input type="checkbox"/>	Funktionelles Spielen	<input type="checkbox"/>						
	Geschwindigkeit	<input type="checkbox"/>	Gleichgewicht	<input type="checkbox"/>						
	Gruppenspiele	<input type="checkbox"/>	Höhenerfahrung	<input type="checkbox"/>						
	Koordination	<input type="checkbox"/>	Paralleles Spielen	<input type="checkbox"/>						

Spielgerät **Gerätekombination**
 Artikelnummer **025350500**

Varianten



Spielgerät **Gerätekombination**
Artikelnummer **025350500**

Varianten

29212 *Sweden*

