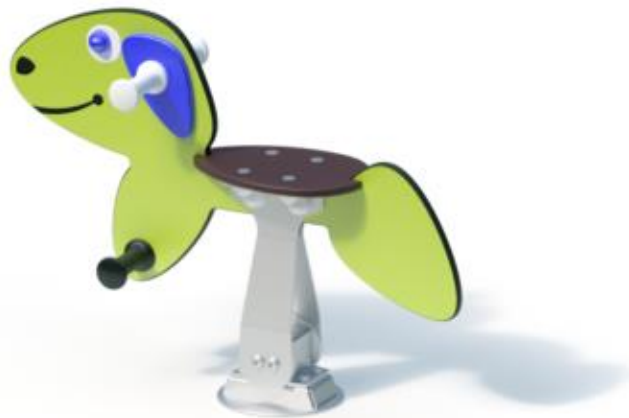


Spielgerät **Wipptier Hund**
Artikelnummer **044201000A**

Produktbeschreibung (Seite 1)



Wippgestell: Edelstahl mit Rosta Gummifederelement

Korpus aus höchst witterungsbeständiger farbiger HPL-Schichtstoffplatte, 13 mm

Auge: 2 farbige Abdeckkappen

Sitzplatte aus höchst witterungsbeständiger farbiger HPL-Schichtstoffplatte, 13 mm, diebstahlsichere Schraubverbindung

Griffe/Fußrasten: farbiges Polyamid Ø 51 mm, mit Abdeckkappen

Inklusive Bodenanker

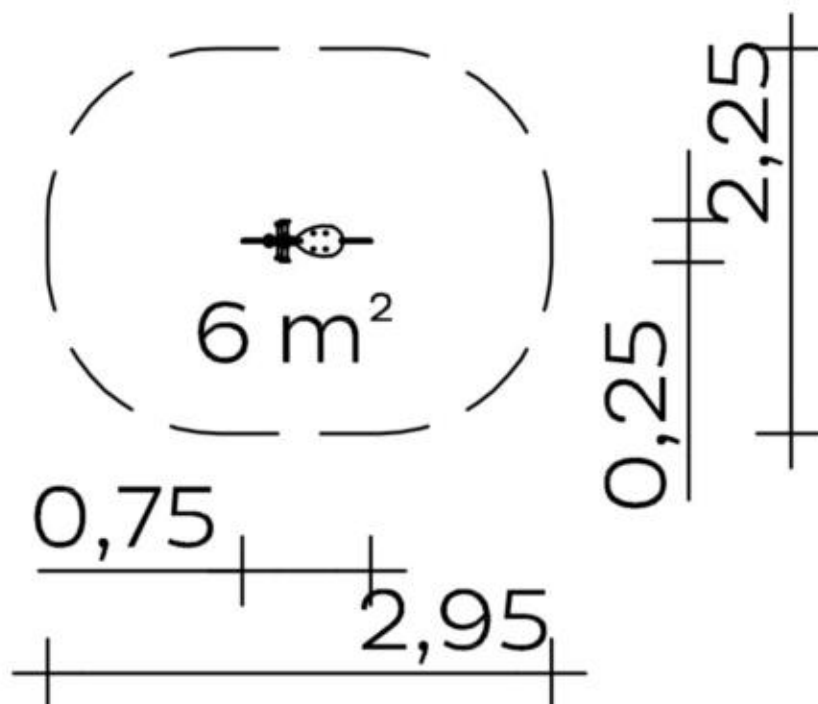
Bitte beachten Sie:

Unter allen Spielplatzgeräten, die eine erzwungene Bewegung des Benutzers verursachen (z.B. Schaukeln, Rutschen, Wippperäte, Seilbahnen, Karussells usw.), müssen stoßdämpfende Böden über den gesamten Aufprallbereich vorgesehen werden.

Spielgerät **Wipptier Hund**
 Artikelnummer **044201000A**

<https://kaiser-kuehne.com/product/wipptier-hund/>

Produktdaten



(ohne Maßstab)

Installation

Gerät [m]	L	0,75
	B	0,25
	H	0,57
Mindestraum [m]	L	2,95
	B	2,25
	H	0,57
Aufprallfläche [m²]		6,00
freie Fallhöhe [m]		0,37
Anzahl Monteure		1
Montagezeit [Std]		0
Hebezeug		Nein
Einzelgewicht [kg]		0
Gesamtgewicht [kg]		22

Nutzung

Einsatzgebiete	beaufsichtigte Spielplätze
Aktivitäten	Bewegungsaktivität
Altersgruppen	2+
Anzahl Benutzer	1

Inklusion

Fundamente

L [m]	B [m]	H [m]	Vol [m³]	Anzahl
0,80	0,50	0,10	0,040	1
			0,040	1

Spielgerät **Wipptier Hund**
Artikelnummer **044201000A**

Varianten

17943 *Ocean*



17942 *Classic*



31917 *Aloha*



31918 *Beach*



31919 *City*



31920 *Coral*



31921 *Ice Palace*



31922 *Jungle*



31923 *Mermaid*



31924 *Nature*



31925 *Pirate*



31926 *Safari*



31927 *Sky*



31931 *Sunny Day*



31932 *Sun*



Spielgerät **Wipptier Hund**
Artikelnummer **044201000A**

Varianten

31933 *Sweden*

