

Spielgerät **Gerätekombination**
Artikelnummer **022320502**

Produktbeschreibung (Seite 1)



Standpfosten

Standpfosten aus Edelstahlrohr Ø 120 mm mit nicht lösbaren Pfostenkappen aus Edelstahl abgedeckt.

Podestboden

Podestboden aus Brettern, 30 mm dick und umlaufenden Kantholzunterzügen 45 x 100 mm. Die getrockneten Schnitthölzer aus Robinie sind gehobelt, gefast und frei von Faulästen. Kraftschlüssige Bodenbefestigung durch spezielle Edelstahlwinkel mit einer durchgehenden Bolzenverschraubung.

Anbauteile

- Bogenleiter aus Edelstahlrohr
- Senkrechte Kletterstange aus Edelstahlrohr, Ø 38 mm
- Bügelgeländer, abrollverhindernd, aus Edelstahlrohr, Ø 33,7 x 2 mm
- Plattenbrüstung aus farbiger, höchst witterungsbeständiger HPL-Schichtstoffplatte. Befestigung zwischen Edelstahlrohren Ø 33,7 x 2 mm
- Kriechtunnel: Ø 56 cm, Edelstahlblech 2,5 mm
- Giebeldach, Neigung 45°, aus farbigen, höchst witterungsbeständiger HPL-Schichtstoffplatte, 13 mm. Befestigung an Dachrahmen aus Edelstahlrohr Ø 33,7 x 2 mm
- Sitzplatte aus farbiger, höchst witterungsbeständiger HPL-Schichtstoffplatte, 20 mm
- Tisch aus farbiger, höchst witterungsbeständiger HPL-Schichtstoffplatte, 15 mm
- Anbau-Muldenrutsche, 0,60 m breit, einteilige Edelstahlkonstruktion, Blechdicke: 2,5 mm, mit abrollverhindernder Absturzsicherung über dem Einsitzteil

Bitte beachten Sie für Ihre Planung, dass Edelstahl-Rutschen aufgrund der möglichen Aufheizung der Rutschfläche nach Nord-Ost ausgerichtet werden oder im Halbschatten von Bäumen stehen.

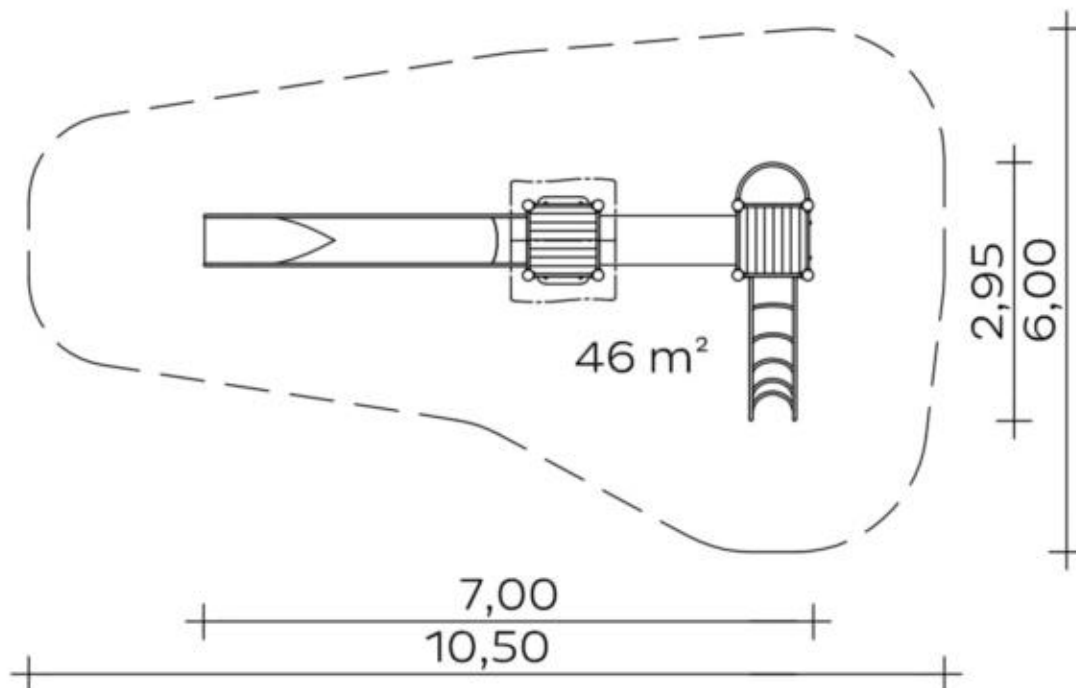
Metallbauteile: Edelstahl. Das Robinienholz wird mit einem wasserabweisenden, atmungsaktiven Schutzanstrich versehen. Neben dem Schutz vor Feuchtigkeit reduziert diese Behandlung die Rissbildung.

Die modularen Anbauteile leiten ihre Kräfte über eine spezielle Adapterbefestigung direkt in die Standpfosten ein. Die Schraubverbindungen sind gegen unbefugtes Lösen gesichert.

Spielgerät

Gerätekombination

Artikelnummer

022320502<https://kaiser-kuehne.com/product/geraetekombination-12/>**Produktdaten**

(ohne Maßstab)


Installation

Gerät [m]	L	7,00
	B	2,95
	H	3,65
Mindestraum [m]	L	10,50
	B	6,00
	H	3,65
Aufprallfläche [m ²]		46,00
freie Fallhöhe [m]		2,50
Anzahl Monteure		2
Montagezeit [Std]		6
Hebezeug		Nein
Einzelgewicht [kg]		105
Gesamtgewicht [kg]		610

Fundamente

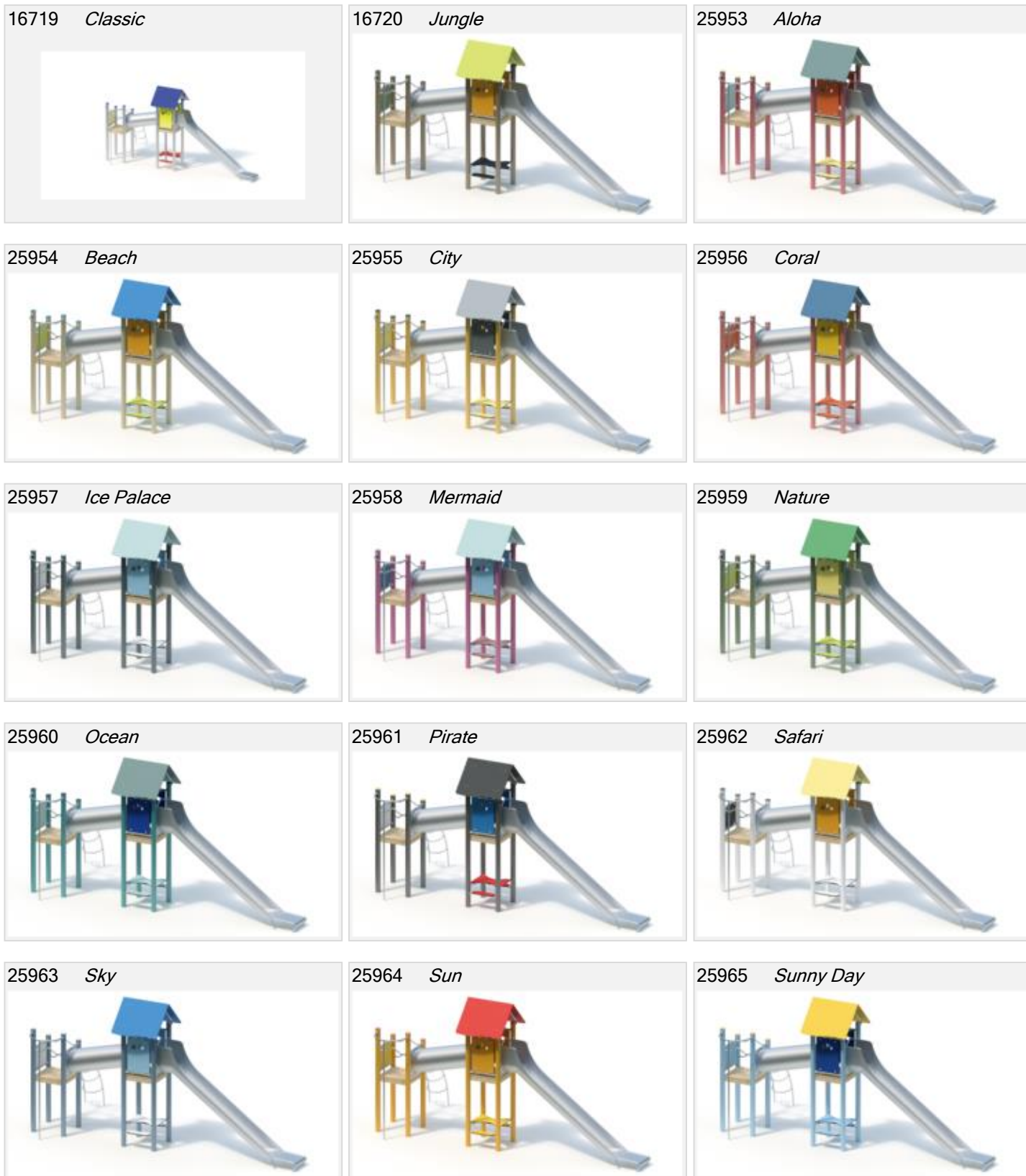
L [m]	B [m]	H [m]	Vol [m ³]	Anzahl
0,30	0,30	0,40	0,036	3
0,40	0,40	0,40	0,064	8
0,75	0,40	0,40	0,120	1
			0,740	12

Nutzung

Einsatzgebiete	öffentliche Spielplätze	
Aktivitäten	Rutschen	Klettern
	Bewegungsaktivität	
Altersgruppen	4+	
Anzahl Benutzer	13	
Rutschhöhen [m]	1,90	
Podesthöhen [m]	1,80	
Inklusion	Begegnungsmöglichkeit	 Dramaspiel 
	Einzelspiele	 Funktionelles Spielen 
	Geschwindigkeit	 Gleichgewicht 
	Gruppenspiele	 Höhenerfahrung 
	Kommunikation	 Koordination 
	Paralleles Spielen	 Sehen 

Spielgerät **Gerätekombination**
 Artikelnummer **022320502**

Varianten



Spielgerät **Gerätekombination**
Artikelnummer **022320502**

Varianten

25966 *Sweden*

