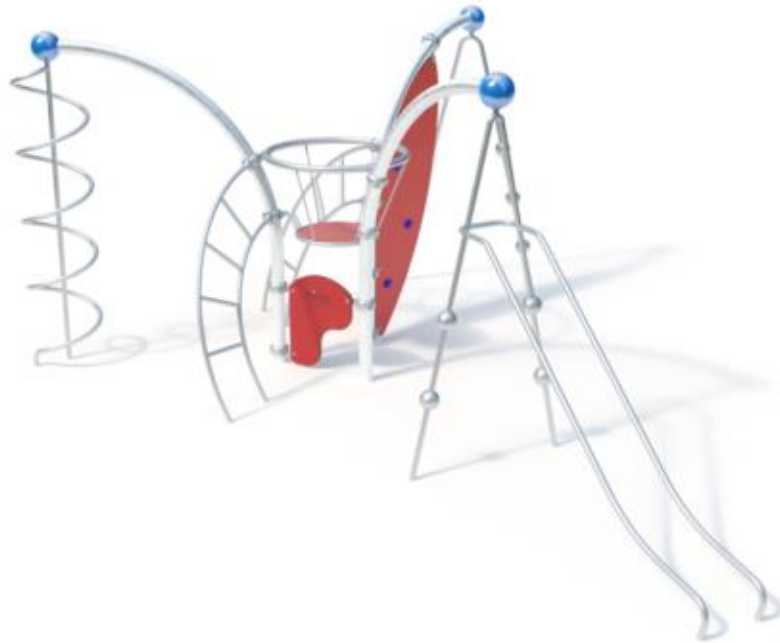


Spielgerät **Actio 315**
Artikelnummer **027315001**

Produktbeschreibung (Seite 1)



Arc 90°

- Rohrbogen aus Stahl, feuerverzinkt, Ø 114 x 3,6 mm (wahlweise pulverbeschichtet in RAL-Farbe nach Wahl)
- Kugel aus Aluminium, Ø 250 mm, pulverbeschichtet in RAL-Farbe nach Wahl (siehe nachstehende Positionen)

Climbing Wall

- Kletterwand aus höchst witterungsbeständiger farbigen HPL-Schichtstoffplatte, 20 mm, mit beidseitig aufgesetzten Freeclimbing-Elementen
- oben: Anschluss an Actio-Konstruktionselement durch Aluminiumschelle (wahlweise pulverbeschichtet in RAL-Farbe nach Wahl) und einer verschweißten Konstruktion aus Edelstahlrohr Ø 38
- unten: Einspannung durch Ortfundamente

Climbing Pipe

- verschweißte Konstruktion aus Edelstahlrohr Ø 38 mm mit drei Edelstahlkugeln Ø150 mm
- oben: schraubbarer Anschluss an Actio-Konstruktionselement
- unten: Einspannung durch Ortfundamente

Monkey Slide

- verschweißte, teilweise geschraubte Konstruktion aus Edelstahlrohr Ø 42,4 mm
- kugelförmige Aufstiegselemente aus Edelstahl
- oben: schraubbarer Anschluss an Actio-Konstruktionselement
- unten: Einspannung durch Ortfundamente

Spring Slide

- verschweißte Konstruktion aus Edelstahlrohr Ø 42,4 mm
- oben: schraubbarer Anschluss an Actio-Konstruktionselement
- unten: Einspannung durch Ortfundamente

Wobble Disc

- verschweißte Konstruktion aus Edelstahlrohr Ø 60,3 mm mit 6 mm Ketten
- rutschhemmende Standfläche aus EPDM

Spielgerät **Actio 315**
Artikelnummer **027315001**

Produktbeschreibung (Seite 2)

- Anschluss an Actio-Konstruktionselement durch Aluminiumschellen (wahlweise pulverbeschichtet in RAL-Farbe nach Wahl)

Actio Schild

- Actio Schild aus einer höchst witterungsbeständigen farbigen HPL-Schichtstoffplatte, inklusive Kennzeichnung "Actio", 20 mm.
Anbindung durch Schellen aus Aluminium (wahlweise pulverbeschichtet in RAL-Farbe nach Wahl)

Bow Ladder

- verschweißte Konstruktion aus Edelstahlrohr Ø 38 mm

- bogenförmige Leiter

- oben: Anschluss an Actio-Konstruktionselement durch Aluminiumschellen (wahlweise pulverbeschichtet in RAL-Farbe nach Wahl).

- unten: Einspannung durch Ortfundamente

Anzahl der Bauteile für optionale Pulverbeschichtung

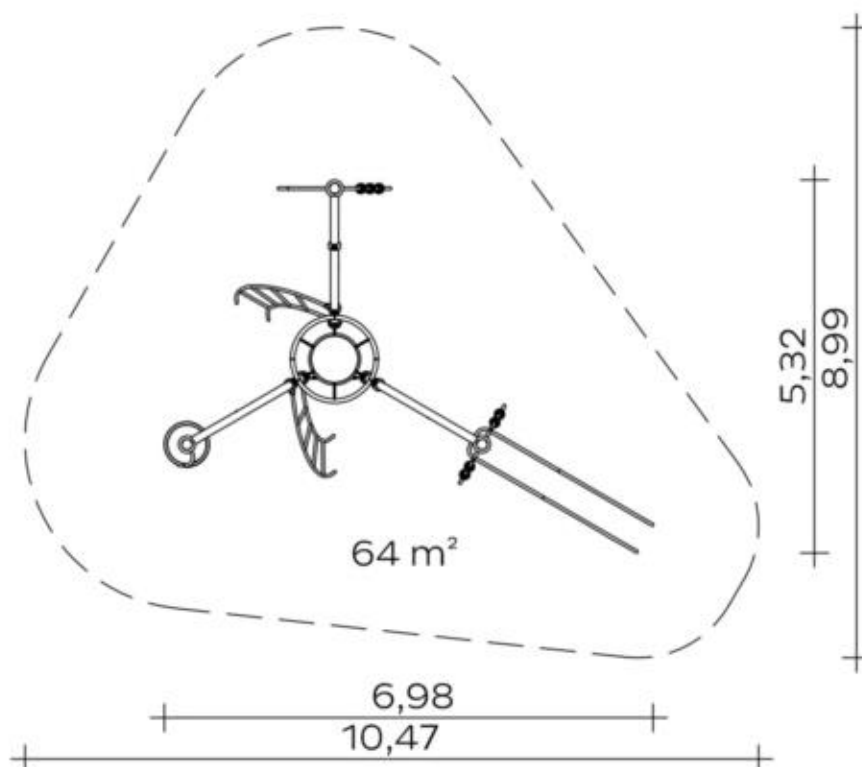
3 Stck. Rohrbogen 90°

12 Stck. Alu-Schelle Ø 114 mm

Spielgerät **Actio 315**
 Artikelnummer **027315001**

<https://kaiser-kuehne.com/product/actio-315/>

Produktdaten



(ohne Maßstab)

Installation

Gerät [m]	L	6,98
	B	5,32
	H	2,93
Mindestraum [m]	L	10,47
	B	8,99
	H	2,93
Aufprallfläche [m ²]		64,00
freie Fallhöhe [m]		2,86
Anzahl Monteure		3
Montagezeit [Std]		5
Hebezeug	Nein	
Einzelgewicht [kg]		67
Gesamtgewicht [kg]		571

Fundamente

L [m]	B [m]	H [m]	Vol [m ³]	Anzahl
1,30	0,50	0,50	0,325	3
0,90	0,40	0,50	0,180	3
0,60	0,60	0,50	0,180	5
			2,415	11

Nutzung

Einsatzgebiete	öffentliche Spielplätze	
Aktivitäten	Rutschen	Klettern
	Bewegungsaktivität	Soziale Aktivität
Altersgruppen	5+	
Anzahl Benutzer	19	

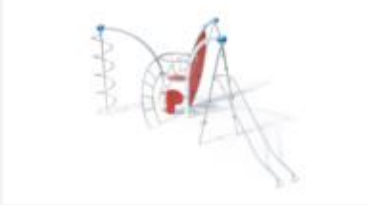
Inklusion

Begegnungsmöglichkeit		Dramaspiel	
Einzelspiele		Funktionelles Spielen	
Geschwindigkeit		Gruppenspiele	
Höhenerfahrung		Koordination	
Paralleles Spielen			

Spielgerät **Actio 315**
Artikelnummer **027315001**

Varianten

16907 *Classic*



26943 *Aloha*



26944 *Beach*



26945 *City*



26946 *Coral*



26947 *Ice Palace*



26948 *Jungle*



26949 *Mermaid*



26950 *Nature*



26951 *Ocean*



26952 *Pirate*



26953 *Safari*



26954 *Sky*



26955 *Sun*



26956 *Sunny Day*



Spielgerät **Actio 315**
Artikelnummer **027315001**

Varianten

26957 *Sweden*

