

Spielgerät **Gerätekombination**  
Artikelnummer **021614702**

Produktbeschreibung (Seite 1)



#### Standpfosten

Standpfosten aus Robinenschichtholz, zylindrisch gefräst, Ø 120 mm. Ungeschützte Hirnholzflächen sind mit nicht lösbaren Pfostenkappen aus Edelstahl abgedeckt.

Rohrstandfuß aus Edelstahl zur Fundamentierung und Aufständigung von Robinien-Rundholzpfosten, Ø 120 mm, unterhalb der Spielebene.

#### Podestboden

Podestboden aus Brettern, 30 mm dick und umlaufenden Kantholzunterzügen 45 x 100 mm. Die getrockneten Schnitthölzer aus Robinie sind gehobelt, gefast und frei von Faulästen. Kraftschlüssige Bodenbefestigung durch spezielle Edelstahlwinkel mit einer durchgehenden Bolzenverschraubung.

#### Anbauteile

- Balkonbrüstung aus Edelstahlrohr
- Anbau-Treppe mit Trittstufen aus Robinie 170 x 45 mm, aufgeschraubt auf Edelstahlrahmen Ø 33,7 x 2 mm, Steigungshöhe der Stufen 133 mm
- Treppenbrüstung aus Robinie, Befestigung zwischen Edelstahlrohren, Ø 33,7 x 2 mm
- Fernrohr horizontal drehbar 360°, vertikal einstellbar
- Fahne aus Gummi mit Gewebeeinlage zur Befestigung auf dem Standpfosten
- Sitz aus höchst witterungsbeständiger HPL-Schichtstoffplatte, 20 mm
- Anbau-Muldenrutsche, 0,60 m breit, einteilige Edelstahlkonstruktion, Blechdicke: 2,5 mm, mit abrollverhindernder Absturzsicherung über dem Einsitzteil

**Bitte beachten Sie für Ihre Planung, dass Edelstahl-Rutschen aufgrund der möglichen Aufheizung der Rutschfläche nach Nord-Ost ausgerichtet werden oder im Halbschatten von Bäumen stehen.**

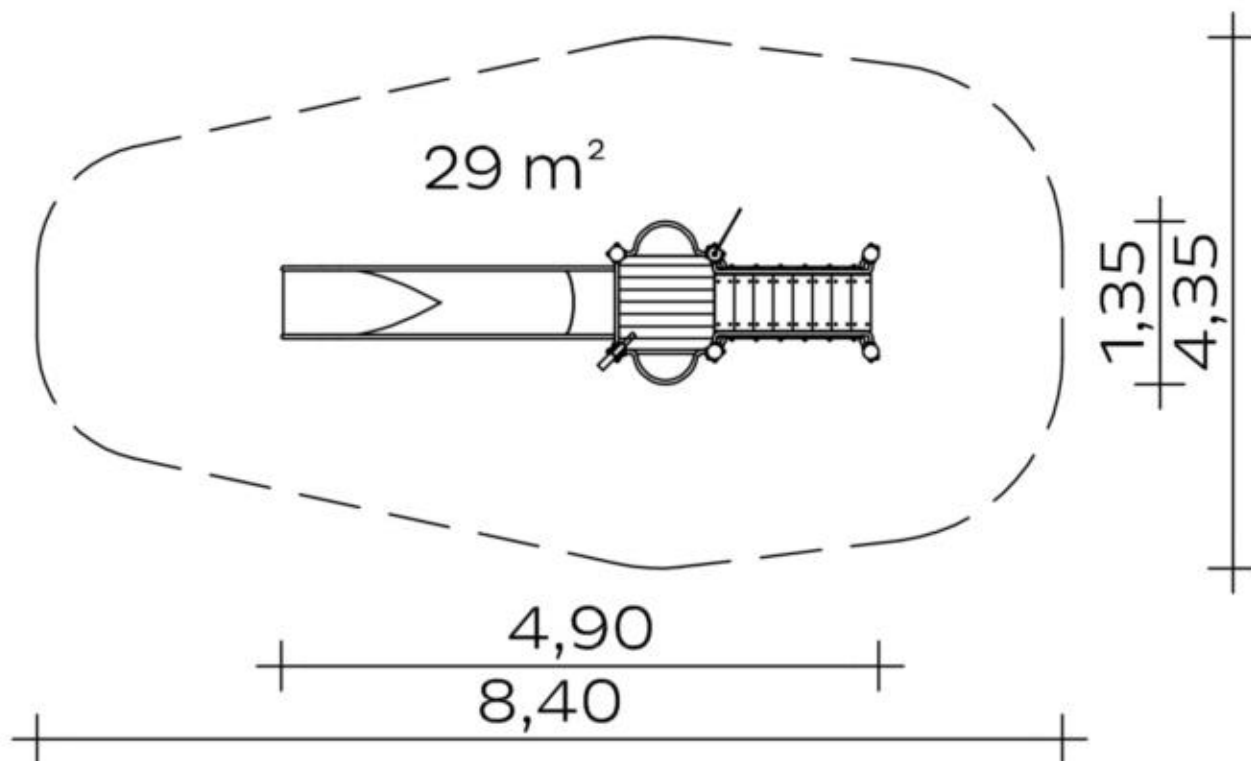
Metallbauteile: Edelstahl.

Das Robinienholz wird mit einem wasserabweisenden, atmungsaktiven Schutzanstrich versehen. Neben dem Schutz vor Feuchtigkeit reduziert diese Behandlung die Rissbildung. Die modularen Anbauteile leiten ihre Kräfte über eine spezielle Adapterbefestigung direkt in die Standpfosten ein. Die Schraubverbindungen sind durch Abdeckkappen gegen unbefugtes Lösen gesichert.

Spielgerät **Gerätekombination**  
 Artikelnummer **021614702**

<https://kaiser-kuehne.com/product/geraetekombination-43/>

### Produktdaten



(ohne Maßstab)

### Installation

Gerät [m]	L	4,90
	B	1,35
	H	3,25
Mindestraum [m]	L	8,40
	B	4,35
	H	3,25
Aufprallfläche [m²]	29,00	
freie Fallhöhe [m]	1,30	
Anzahl Monteure	2	
Montagezeit [Std]	2	
Hebezeug	Nein	
Einzelgewicht [kg]	85	
Gesamtgewicht [kg]	425	

### Nutzung

Einsatzgebiete	öffentliche Spielplätze			
Aktivitäten	Rutschen			
	Bewegungsaktivität			
Altersgruppen	2+			
Anzahl Benutzer	11			
Rutschhöhen [m]	1,30			
Podesthöhen [m]	1,20			
Inklusion	Dramaspiel	<input type="checkbox"/>	Erforschendes Spiel	<input type="checkbox"/>
	Funktionelles Spielen	<input type="checkbox"/>	Geschwindigkeit	<input type="checkbox"/>
	Gruppenspiele	<input type="checkbox"/>	Höhenerfahrung	<input type="checkbox"/>
	Kommunikation	<input type="checkbox"/>	Koordination	<input type="checkbox"/>
	Paralleles Spielen	<input type="checkbox"/>		

### Fundamente

L [m]	B [m]	H [m]	Vol [m³]	Anzahl
0,40	0,40	0,40	0,064	6
0,75	0,40	0,40	0,120	1
			0,504	7

Spielgerät **Gerätekombination**  
Artikelnummer **021614702**

**Varianten**

16665 *Classic*



16666 *Ocean*



25701 *Aloha*



25702 *Beach*



25703 *City*



25704 *Coral*



25705 *Ice Palace*



25706 *Jungle*



25707 *Mermaid*



25708 *Nature*



25709 *Pirate*



25710 *Safari*



25711 *Sky*



25712 *Sun*



25713 *Sunny Day*



Spielgerät **Gerätekombination**  
Artikelnummer **021614702**

**Varianten**

25714 *Sweden*

