

Spielgerät **Gerätekombination**  
Artikelnummer **022320702**

Produktbeschreibung (Seite 1)



#### Standpfosten

Standpfosten aus Robinenschichtholz, zylindrisch gefräst, Ø 120 mm. Ungeschützte Hirnholzflächen sind mit nicht lösbaren Pfostenkappen aus Edelstahl abgedeckt.

Rohrstandfuß aus Edelstahl zur Fundamentierung und Aufständigung von Robinien-Rundholzpfosten, Ø 120 mm, unterhalb der Spielebene.

#### Podestboden

Podestboden aus Brettern, 30 mm dick und umlaufenden Kantholzunterzügen 45 x 100 mm. Die getrockneten Schnitthölzer aus Robinie sind gehobelt, gefast und frei von Faulästen. Kraftschlüssige Bodenbefestigung durch spezielle Edelstahlwinkel mit einer durchgehenden Bolzenverschraubung.

#### Anbauteile

- Bogenleiter aus Edelstahlrohr, Ø 38 x 2 mm
- Senkrechte Kletterstange aus Edelstahlrohr, Ø 38 x 2 mm
- Bürgelgeländer, abrollverhindernd, aus Edelstahlrohr, Ø 33,7 x 2 mm
- Plattenbrüstung aus farbiger, höchst witterungsbeständiger HPL-Schichtstoffplatte. Befestigung zwischen Edelstahlrohren Ø 33,7 x 2 mm
- Kriechtunnel: Ø 56 cm, Edelstahlblech 2,5 mm
- Giebeldach, Neigung 45°, aus farbigen, höchst witterungsbeständiger HPL-Schichtstoffplatte, 13 mm. Befestigung an Dachrahmen aus Edelstahlrohr Ø 33,7 x 2 mm
- Sitzplatte aus farbiger, höchst witterungsbeständiger HPL-Schichtstoffplatte, 20 mm
- Tisch aus farbiger, höchst witterungsbeständiger HPL-Schichtstoffplatte, 15 mm
- Anbau-Muldenrutsche, 0,60 m breit, einteilige Edelstahlkonstruktion, Blechdicke: 2,5 mm, mit abrollverhindernder Absturzsicherung über dem Einsitzteil

**Bitte beachten Sie für Ihre Planung, dass Edelstahl-Rutschen aufgrund der möglichen Aufheizung der Rutschfläche nach Nord-Ost ausgerichtet werden oder im Halbschatten von Bäumen stehen.**

Metallbauteile: Edelstahl. Das Robinienholz wird mit einem wasserabweisenden, atmungsaktiven Schutzanstrich versehen. Neben dem Schutz vor Feuchtigkeit reduziert diese Behandlung die Rissbildung. Die modularen Anbauteile leiten ihre Kräfte über eine

---

Spielgerät            **Gerätekombination**  
Artikelnummer      **022320702**

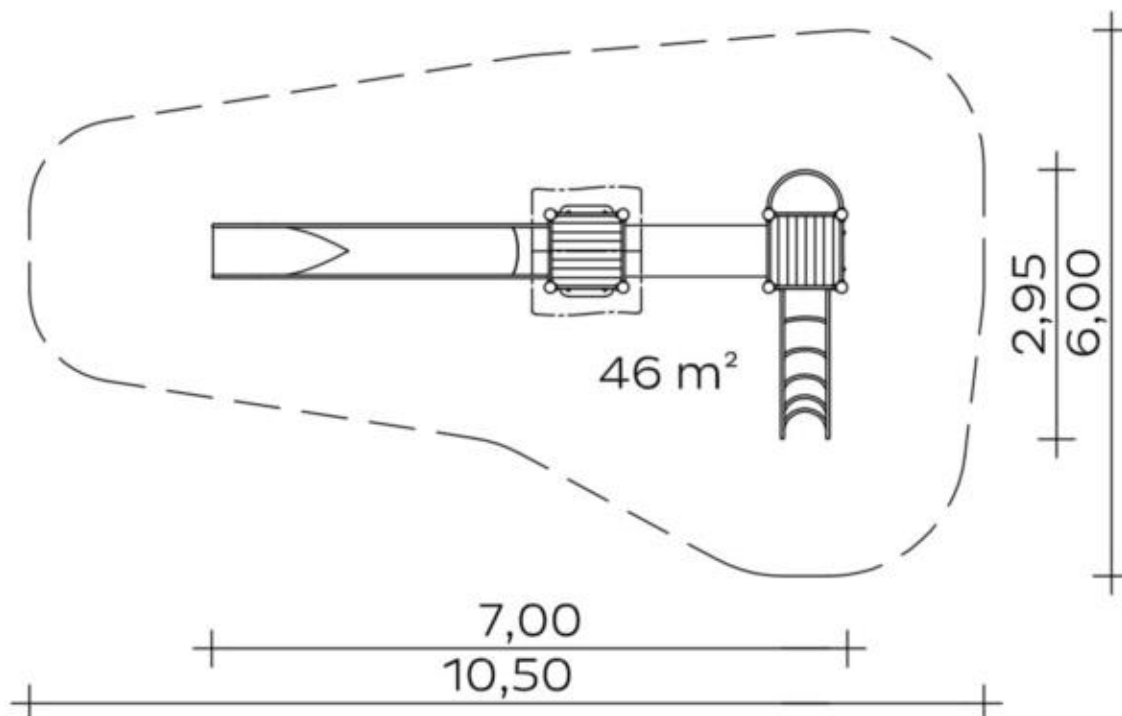
**Produktbeschreibung**      (Seite 2)

spezielle Adapterbefestigung direkt in die Standpfosten ein. Die Schraubverbindungen sind durch Abdeckkappen gegen unbefugtes Lösen gesichert.

Spielgerät

**Gerätekombination**

Artikelnummer

**022320702**<https://kaiser-kuehne.com/product/geraetekombination-22/>**Produktdaten**

(ohne Maßstab)

**Installation**

Gerät [m]	L	7,00
	B	2,95
	H	3,65
Mindestraum [m]	L	10,50
	B	6,00
	H	3,65
Aufprallfläche [m <sup>2</sup> ]		46,00
freie Fallhöhe [m]		2,50
Anzahl Monteure		2
Montagezeit [Std]		6
Hebezeug		Nein
Einzelgewicht [kg]		105
Gesamtgewicht [kg]		610

**Fundamente**

L [m]	B [m]	H [m]	Vol [m <sup>3</sup> ]	Anzahl
0,30	0,30	0,40	0,036	3
0,40	0,40	0,40	0,064	8
0,75	0,40	0,40	0,120	1
			0,740	12

**Nutzung**

Einsatzgebiete	öffentliche Spielplätze	
Aktivitäten	Rutschen	Klettern
	Bewegungsaktivität	
Altersgruppen	4+	
Anzahl Benutzer	13	
Rutschhöhen [m]	1,90	
Podesthöhen [m]	1,40 1,80	
Inklusion	Begegnungsmöglichkeit	 Dramaspiel 
	Einzelspiele	 Funktionelles Spielen 
	Geschwindigkeit	 Gleichgewicht 
	Gruppenspiele	 Höhenerfahrung 
	Kommunikation	 Koordination 
	Paralleles Spielen	 Sehen 

Spielgerät **Gerätekombination**  
Artikelnummer **022320702**

**Varianten**

16721 *Classic*



16722 *Jungle*



25967 *Aloha*



25968 *Beach*



25969 *City*



25970 *Coral*



25971 *Ice Palace*



25972 *Mermaid*



25973 *Nature*



25974 *Ocean*



25975 *Pirate*



25976 *Safari*



25977 *Sky*



25978 *Sun*



25979 *Sunny Day*



Spielgerät **Gerätekombination**  
Artikelnummer **022320702**

**Varianten**

25980 *Sweden*

