

Spielgerät **Balancierseil**

Artikelnummer **052126002**

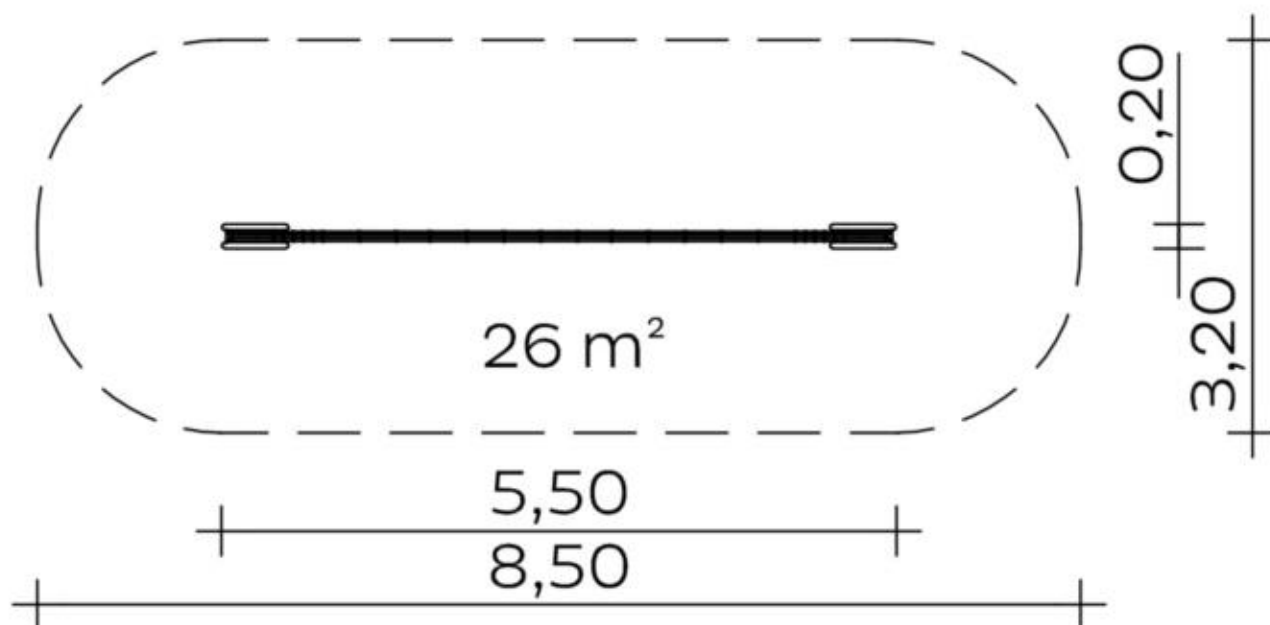
Produktbeschreibung (Seite 1)



- smb-Schwebeband aus 3 nebeneinander laufenden, festverbundenen Herkulesseilen, ca. 90 mm breit
- 2 Seilböcke aus gebogenem Rohr \varnothing 48,3 x 2,6 mm und Edelstahlblech, Stärke 6 mm, mit integrierter Spannvorrichtung
- Verankerung der Böcke im Bohrloch in den ausgehärteten Fundamenten durch mitgelieferte Verbundanker (Ankerstange M16 + Mörtelpatrone)

Spielgerät **Balancierseil**

Artikelnummer

052126002
<https://kaiser-kuehne.com/product/balancierseil-4/>
Produktdaten


(ohne Maßstab)

Installation

Gerät [m]	L	5,50
	B	0,20
	H	0,55
Mindestraum [m]	L	8,50
	B	3,20
	H	0,55
Aufprallfläche [m²]		26,00
freie Fallhöhe [m]		0,55
Anzahl Monteure		1
Montagezeit [Std]		2
Hebezeug		Nein
Einzelgewicht [kg]		18
Gesamtgewicht [kg]		55

Nutzung

Einsatzgebiete	öffentliche Spielplätze	
Aktivitäten	Balancieren	Bewegungsaktivität
Altersgruppen	5+	
Anzahl Benutzer	3	

Inklusion
Fundamente

L [m]	B [m]	H [m]	Vol [m³]	Anzahl
1,30	0,85	0,40	0,442	2
			0,884	2

