

Spielgerät **Pumpenhaus**
Artikelnummer **033155702**

Produktbeschreibung (Seite 1)



Standpfosten

Standpfosten aus Robinenschichtholz, zylindrisch gefräst, Ø 120 mm. Ungeschützte Hirnholzflächen sind mit nicht lösbaren Pfostenkappen aus Edelstahl abgedeckt.

Rohrstandfuß aus Edelstahl zur Fundamentierung und Aufständering von Robinien-Rundholzpfosten, Ø 120 mm, unterhalb der Spielebene.

Podestboden

Podestboden aus Brettern, 30 mm dick und umlaufenden Kantholzunterzügen 45 x 100 mm. Die getrockneten Schnitthölzer aus Robinie sind gehobelt, gefast und frei von Faulästen. Kraftschlüssige Bodenbefestigung durch spezielle Edelstahlwinkel mit einer durchgehenden Bolzenverschraubung.

Pumpenpodest zusätzlich mit profiliertem Edelstahlblech.

Anbauteile

- senkrechte Handgriffe als Aufstiegshilfe aus Edelstahlrohr, Ø 33,7 x 2 mm

- Zeltdach, Neigung 45°, aus höchst witterungsbeständiger HPL-Schichtstoffplatte, 13 mm, Befestigung an Dachrahmen aus Edelstahlrohr Ø 33,7 x 2 mm, mit Haube

K&K Wasserpumpe Artikel Nr. 0-33130-001

Saugrohranschluss 1 ¼ Zoll (Leitungsdurchmesser mind. ¾ Zoll), verschweißte Edelstahlkonstruktion, gekapseltes Pumpengehäuse, Pumpenmechanik mit Wälz- und Gleitlagerung, Oberes Pumpengehäuse mit Schwengel **muss** z.B. während der Frostperiode entfernt werden, Verschlussdeckel („Überwinterungsplatte“) für das verbleibende Pumpenunterteil wird mitgeliefert.

Metallbauteile: Edelstahl. Das Robinienholz wird mit einem wasserabweisenden, atmungsaktiven Schutzanstrich versehen. Neben dem Schutz vor Feuchtigkeit reduziert diese Behandlung die Rissbildung. Die modularen Anbauteile leiten ihre Kräfte über eine spezielle Adapterbefestigung direkt in die Standpfosten ein. Die Schraubverbindungen sind durch Abdeckkappen gegen unbefugtes Lösen gesichert.

Bitte beachten Sie:

Bei Anschluss der Wasserpumpe an eine Druckwasserleitung wird die K&K Ventilkombination (Art.Nr. 0-33190-000)

Spielgerät **Pumpenhaus**
Artikelnummer **033155702**

Produktbeschreibung (Seite 2)

benötigt.

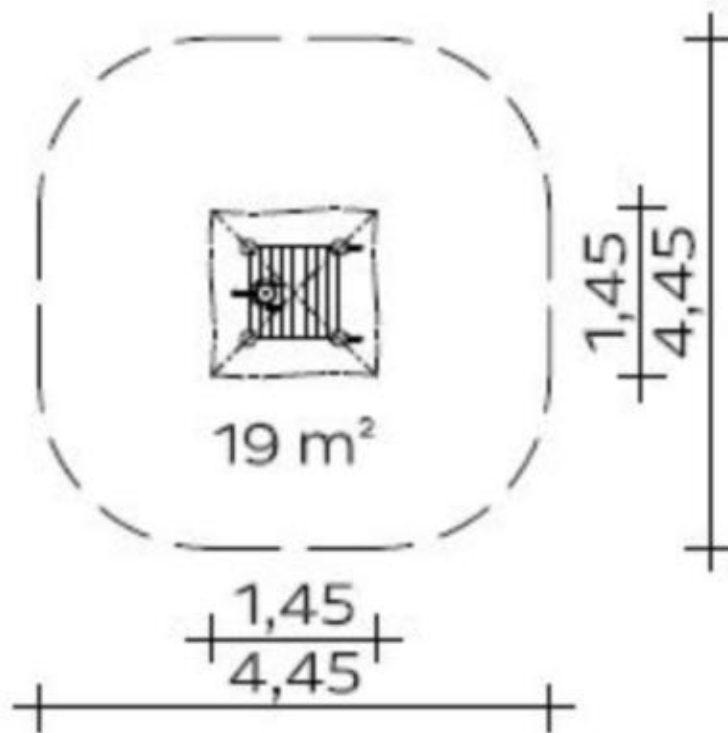
Bei beabsichtigter, zeitweiliger Unterbrechung der Wasserversorgung (Zeitschaltuhr o.ä.) baut sich bei weiterer Pumpenbetätigung ein Unterdruck im Leitungssystem auf, der zum Rückschlagen des Pumpschwengels führt. Es ist daher zwingend erforderlich, die Betätigung des Pumpschwengels zu verhindern (beispielsweise durch Einsatz des Pumpenschlosses Artikelnummer 1040639).

Beachten Sie dabei zusätzlich die in der Montageanleitung angegebenen Rahmendaten (Abstände, Durchmesser der Leitungen etc.); diese erhalten Sie auf Anfrage bei K&K oder direkt als PDF von unserer Web-Site unter www.kaiser-kuehne-play.com.

Spielgerät

Pumpenhaus

Artikelnummer

033155702<https://kaiser-kuehne.com/product/pumpenhaus-2/>**Produktdaten**

(ohne Maßstab)

Installation

Gerät [m]	L	1,45
	B	1,45
	H	2,70
Mindestraum [m]	L	4,45
	B	4,45
	H	2,70
Aufprallfläche [m²]		19,00
freie Fallhöhe [m]		0,40
Anzahl Monteure		2
Montagezeit [Std]		1
Hebezeug		Nein
Einzelgewicht [kg]		45
Gesamtgewicht [kg]		255

Nutzung

Einsatzgebiete	öffentliche Spielplätze
Aktivitäten	
Altersgruppen	3+
Anzahl Benutzer	2
Podesthöhen [m]	0,40
Inklusion	

Fundamente

L [m]	B [m]	H [m]	Vol [m³]	Anzahl
0,40	0,40	0,40	0,064	4
			0,256	4

Spielgerät **Pumpenhaus**
Artikelnummer **033155702**

Varianten

17026 *Classic*



17027 *Ice Palace*



27720 *Aloha*



27721 *Beach*



27722 *City*



27723 *Coral*



27724 *Jungle*



27725 *Mermaid*



27726 *Nature*



27727 *Ocean*



27728 *Pirate*



27729 *Safari*



27730 *Sky*



27731 *Sun*



27732 *Sunny Day*



Spielgerät **Pumpenhaus**
Artikelnummer **033155702**

Varianten

27733 *Sweden*

