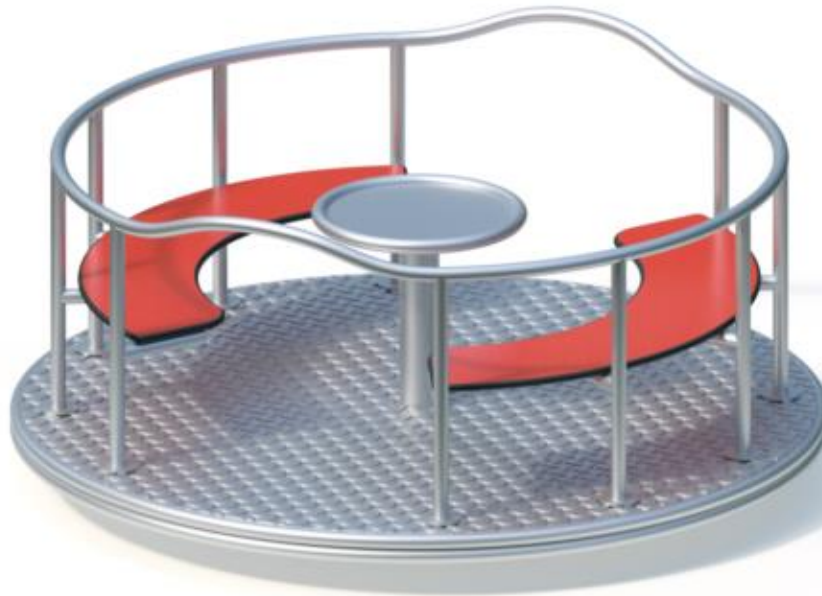


Spielgerät **Sitzkarussell (2,00)**
Artikelnummer **043460003**

Produktbeschreibung (Seite 1)



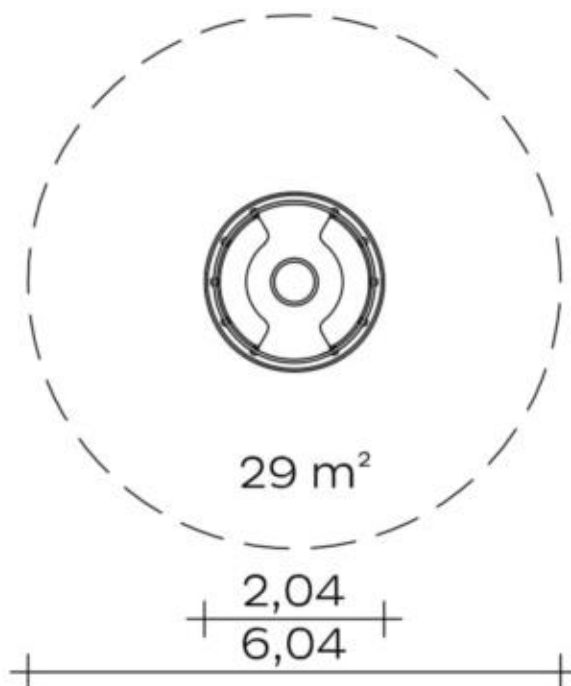
Mitdrehender Boden und Aufbau: profiliertes Edelstahlblech/Edelstahl/Hochdrucklaminat 20 mm
Wälzlagerung: eingriffsicher und schmutzgeschützt
Karussellverankerung erfolgt über einen separat einzubetonierenden Flanschring

Bitte beachten Sie

Die Aufprallfläche rund um das Spielgerät muss ein angemessenes Maß an Stoßdämpfung aufweisen, das einer freien Fallhöhe von mind. 600 mm entspricht (s. EN 1176-5).

Spielgerät **Sitzkarussell (2,00)**

Artikelnummer

043460003
<https://kaiser-kuehne.com/product/sitzkarussell-200-3/>
Produktdaten


(ohne Maßstab)

Installation

Gerät [m]	L	2,04
	B	2,04
	H	1,02
Mindestraum [m]	L	6,04
	B	6,04
	H	1,02
Aufprallfläche [m ²]		29,00
freie Fallhöhe [m]		0,52
Anzahl Monteure		2
Montagezeit [Std]		1
Hebezeug		Ja
Einzelgewicht [kg]		360
Gesamtgewicht [kg]		370

Nutzung

Einsatzgebiete	öffentliche Spielplätze
Aktivitäten	Bewegungsaktivität
Altersgruppen	4+
Anzahl Benutzer	11

Inklusion

Einzelspiele	<input type="checkbox"/>	Funktionelles Spielen	<input type="checkbox"/>
Geschwindigkeit	<input type="checkbox"/>	Gleichgewicht	<input type="checkbox"/>
Gruppenspiele	<input type="checkbox"/>	Tasten	<input type="checkbox"/>

Fundamente

L [m]	B [m]	H [m]	Vol [m ³]	Anzahl
0,70	0,70	0,50	0,245	1
			0,245	1

Spielgerät **Sitzkarussell (2,00)**
 Artikelnummer **043460003**

Varianten

<p>31044 <i>Sweden</i></p> 	<p>17791 <i>Classic: Mohn</i></p> 	<p>18911 <i>Beach</i></p> 
<p>22039 <i>Sun</i></p> 	<p>31045 <i>City</i></p> 	<p>31046 <i>Sky</i></p> 
<p>31047 <i>Nature</i></p> 	<p>31048 <i>Ocean</i></p> 	<p>31049 <i>Pirate</i></p> 
<p>31050 <i>Sunny Day</i></p> 	<p>31051 <i>Aloha</i></p> 	<p>31052 <i>Mermaid</i></p> 
<p>31053 <i>Jungle</i></p> 	<p>31054 <i>Coral</i></p> 	<p>31055 <i>Ice Palace</i></p> 

Spielgerät **Sitzkarussell (2,00)**
Artikelnummer **043460003**

Varianten

31056 *Safari*

