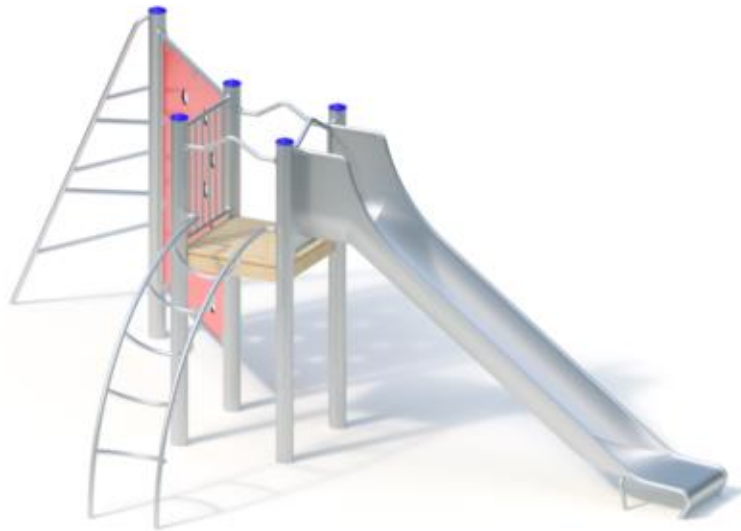


Spielgerät **Gerätekombination**
Artikelnummer **021756502**

Produktbeschreibung (Seite 1)



Standpfosten

Standpfosten aus Edelstahlrohr Ø 120 mm mit nicht lösbaren Pfostenkappen aus Edelstahl abgedeckt.

Podestboden

Podestboden aus Brettern, 30 mm dick und umlaufenden Kantholzunterzügen 45 x 100 mm. Die getrockneten Schnitthölzer aus Robinie sind gehobelt, gefast und frei von Faulästen. Kraftschlüssige Bodenbefestigung durch spezielle Edelstahlwinkel mit einer durchgehenden Bolzenverschraubung.

Anbauteile

- Gitterbrüstung aus Edelstahlrohr, Ø 33,7 x 2 / 25 x 2 mm, einteilige Schweißkonstruktion
- Bügelgeländer, abrollverhindernd, aus Edelstahlrohr, Ø 33,7 x 2 mm
- Kletterwand aus HPL-Schichtstoffplatte, 20 mm, Rahmen aus Edelstahlrohr, 12 Kletteröffnungen
- Bogenleiter aus Edelstahlrohr
- Dreiecksprossenwand aus Edelstahlrohr, Ø 38 mm
- Anbau-Muldenrutsche, 0,60 m breit, einteilige Edelstahlkonstruktion, Blechdicke: 2,5 mm, mit abrollverhindernder Absturzsicherung über dem Einsitzteil

Bitte beachten Sie für Ihre Planung, dass Edelstahl-Rutschen aufgrund der möglichen Aufheizung der Rutschfläche nach Nord-Ost ausgerichtet werden oder im Halbschatten von Bäumen stehen.

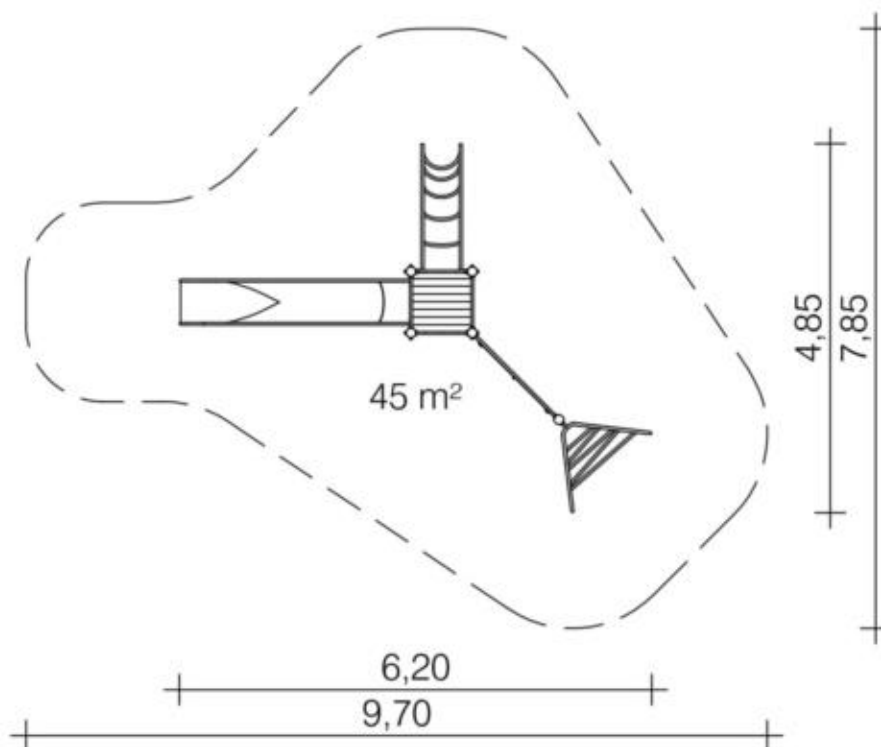
Metallbauteile: Edelstahl. Das Robinienholz wird mit einem wasserabweisenden, atmungsaktiven Schutzanstrich versehen. Neben dem Schutz vor Feuchtigkeit reduziert diese Behandlung die Rissbildung.

Die modularen Anbauteile leiten ihre Kräfte über eine spezielle Adapterbefestigung direkt in die Standpfosten ein. Die Schraubverbindungen sind gegen unbefugtes Lösen gesichert.

Spielgerät **Gerätekombination**
 Artikelnummer **021756502**

<https://kaiser-kuehne.com/product/geraetekombination-10/>

Produktdaten



(ohne Maßstab)

Installation

Gerät [m]	L	6,20
	B	4,85
	H	2,40
Mindestraum [m]	L	9,70
	B	7,85
	H	2,90
Aufprallfläche [m ²]		45,00
freie Fallhöhe [m]		2,30
Anzahl Monteure		2
Montagezeit [Std]		5
Hebezeug		Nein
Einzelgewicht [kg]		90
Gesamtgewicht [kg]		360

Fundamente

L [m]	B [m]	H [m]	Vol [m ³]	Anzahl
0,30	0,30	0,40	0,036	4
0,40	0,40	0,40	0,064	5
0,75	0,40	0,40	0,120	1
			0,584	10

Nutzung

Einsatzgebiete	öffentliche Spielplätze	
Aktivitäten	Rutschen	
	Bewegungsaktivität	
Altersgruppen	4+	
Anzahl Benutzer	9	
Rutschhöhen [m]	1,50	
Podesthöhen [m]	1,40	
Inklusion	Dramaspiel	<input type="checkbox"/>
	Funktionelles Spielen	<input type="checkbox"/>
	Geschwindigkeit	<input type="checkbox"/>
	Gleichgewicht	<input type="checkbox"/>
	Gruppenspiele	<input type="checkbox"/>
	Höhenerfahrung	<input type="checkbox"/>
Koordination	<input type="checkbox"/>	
Paralleles Spielen	<input type="checkbox"/>	
Klettern	<input type="checkbox"/>	

Spielgerät
 Artikelnummer

Gerätekombination
021756502
Varianten

 16691 *Classic*

 16692 *Ice Palace*

 25813 *Aloha*

 25814 *Beach*

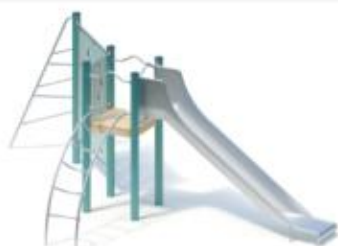
 25815 *City*

 25816 *Coral*

 25817 *Jungle*

 25818 *Mermaid*

 25819 *Nature*

 25820 *Ocean*

 25821 *Pirate*

 25822 *Safari*

 25823 *Sky*

 25824 *Sun*

 25825 *Sunny Day*


Spielgerät **Gerätekombination**
Artikelnummer **021756502**

Varianten

25826 *Sweden*

