

Spielgerät **Anbau-Breitrutsche (1,60)**
Artikelnummer **041448001**

Produktbeschreibung (Seite 1)

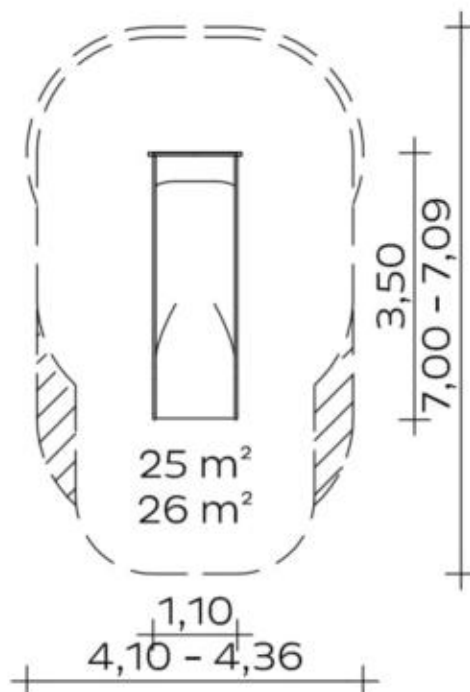


Einteilige Edelstahlkonstruktion, mit zusätzlicher Stütze im Auslaufbereich. Durch Muldenform besonders geräuscharm. Bitte beachten Sie, dass im Bereich des Flansches am Rutscheneinsatz ein zum Flanschen geeigneter Untergrund (Holzpodest oder -bohlen, Betonfundament o.ä.) bauseits vorhanden sein muss.

Bitte beachten Sie für Ihre Planung, dass Edelstahl-Rutschen aufgrund der möglichen Aufheizung der Rutschfläche nach Nord-Ost ausgerichtet werden oder im Halbschatten von Bäumen stehen.

Spielgerät **Anbau-Breitrutsche (1,60)**

Artikelnummer

041448001
<https://kaiser-kuehne.com/product/anbau-breitrutsche-160/>
Produktdaten


(ohne Maßstab)

Installation

Gerät [m]	L	3,50
	B	1,10
	H	2,60
Mindestraum [m]	L	7,09
	B	4,36
	H	3,20
Aufprallfläche [m ²]		26,00
freie Fallhöhe [m]		1,70
Anzahl Monteure		0
Montagezeit [Std]		0
Hebezeug	Nein	
Einzelgewicht [kg]		145
Gesamtgewicht [kg]		145

Nutzung

Einsatzgebiete	öffentliche Spielplätze	
Aktivitäten	Rutschen	Bewegungsaktivität
Altersgruppen	3+	
Anzahl Benutzer	4	
Rutschhöhen [m]	1,70	
Inklusion	Einzelspiele	<input checked="" type="checkbox"/> Funktionelles Spielen
	Geschwindigkeit	<input checked="" type="checkbox"/> Gruppenspiele
	Höhenerfahrung	<input checked="" type="checkbox"/>

Fundamente

L [m]	B [m]	H [m]	Vol [m ³]	Anzahl
1,25	0,40	0,40	0,200	1
			0,200	1

