

Spielgerät **Einpunktschaukel**  
Artikelnummer **040710004**

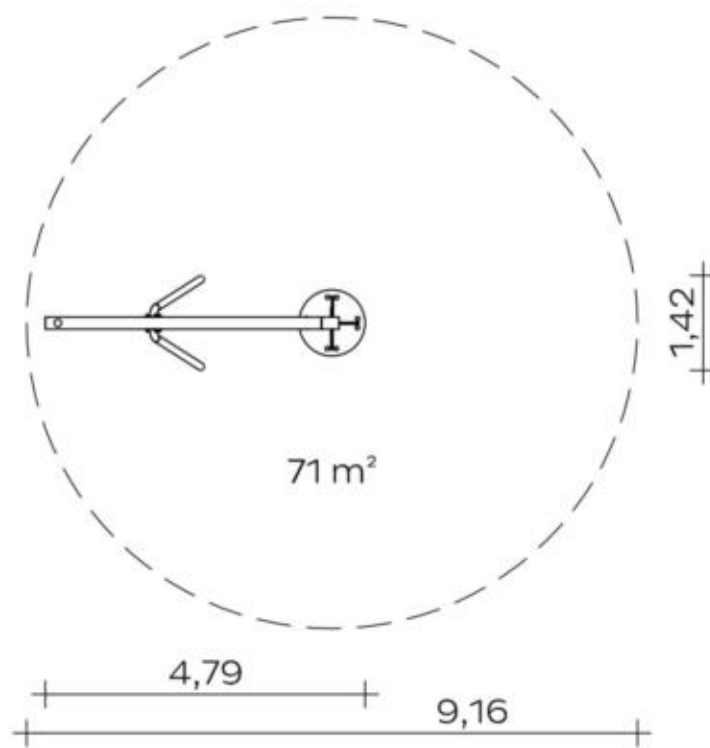
**Produktbeschreibung** (Seite 1)



- robustes Schaukelgerüst aus feuerverzinkten Rundstahlrohren ( $\varnothing$  108x 6,3 mm) und Rechteckstahlrohren (260 x 180 x 6 mm)
- Spezial-Kreuzgelenk mit Drehwirbel (für diesen speziellen Zweck entwickelt durch Kaiser & Kühne, TÜV-geprüft)
- Gummi-Schaukelplattform  $\varnothing$  1,00 m, stoßdämpfend, mit formstabilisierender Polyethylen-Kernplatte und Kettenabhängung bestehend aus Edelstahlketten  $\varnothing$  7 mm, ebene Grundfläche

Spielgerät **Einpunktschaukel**

Artikelnummer

**040710004**
<https://kaiser-kuehne.com/product/einpunktschaukel/>
**Produktdaten**


(ohne Maßstab)

**Installation**

Gerät [m]	L	4,79
	B	1,42
	H	3,63
Mindestraum [m]	L	9,16
	B	9,16
	H	3,63
Aufprallfläche [m <sup>2</sup> ]		71,00
freie Fallhöhe [m]		2,30
Anzahl Monteure		2
Montagezeit [Std]		2
Hebezeug		Ja
Einzelgewicht [kg]		245
Gesamtgewicht [kg]		450

**Nutzung**

Einsatzgebiete	
Aktivitäten	
Altersgruppen	4+
Anzahl Benutzer	5

**Inklusion**

Begegnungsmöglichkeit		Dramaspiel	
Einzelspiele		Funktionelles Spielen	
Geschwindigkeit		Gleichgewicht	
Gruppenspiele		Höhenerfahrung	
Koordination			

**Fundamente**

L [m]	B [m]	H [m]	Vol [m <sup>3</sup> ]	Anzahl
0,90	0,90	0,90	0,729	3
			2,187	3

Spielgerät **Einpunktschaukel**  
Artikelnummer **040710004**

**Varianten**

17295 *Classic*

