

Spielgerät **Gerätekombination**
Artikelnummer **023131703**

Produktbeschreibung (Seite 1)



Standpfosten

Standpfosten aus Robinenschichtholz, zylindrisch gefräst, Ø 120 mm. Ungeschützte Hirnholzflächen sind mit nicht lösbaren Pfostenkappen aus Edelstahl abgedeckt.

Rohrstandfuß aus Edelstahl zur Fundamentierung und Aufständigung von Robinien-Rundholzpfosten, Ø 120 mm, unterhalb der Spielebene.

Podestboden

Podestboden aus Brettern, 30 mm dick und umlaufenden Kantholzunterzügen 45 x 100 mm. Die getrockneten Schnitthölzer aus Robinie sind gehobelt, gefast und frei von Faulästen. Kraftschlüssige Bodenbefestigung durch spezielle Edelstahlwinkel mit einer durchgehenden Bolzenverschraubung.

Anbauteile

- Holzbrüstung aus Robinie, 125 x 30 mm, Befestigung zwischen Edelstahlrohren Ø 33,7 x 2 mm
- Stufengeländer aus Edelstahlrohr, Ø 33,7 x 2 mm
- Bügelgeländer aus Edelstahlrohr, Ø 33,7 x 2 mm, verdrehungssicher
- Wackelstiege an Tandemtraverse, Laufhölzer aus Robinie Ø 100 mm, feingliedrige Geländerketten aus Edelstahl
- Steigpfosten aus Edelstahlrohr Ø 159 x 3 mm, Trittstufen-Oberfläche aus profiliertem Edelstahlblech
- Sitzbank 0,80 m aus farbiger, höchst witterungsbeständiger HPL-Schichtstoffplatte, 20 mm
- Klettersprossen aus Edelstahlrohr, Ø 38 mm, verdrehungssicher
- Turmdach, Neigung 80°, aus farbiger, höchst witterungsbeständiger HPL-Schichtstoffplatte, 13 mm, mit Windspiel
- Anbau-Muldenrutsche, 0,60 m breit, einteilige Edelstahlkonstruktion, Blechdicke: 2,5 mm, mit abrollverhindernder Absturzsicherung über dem Einsitzteil

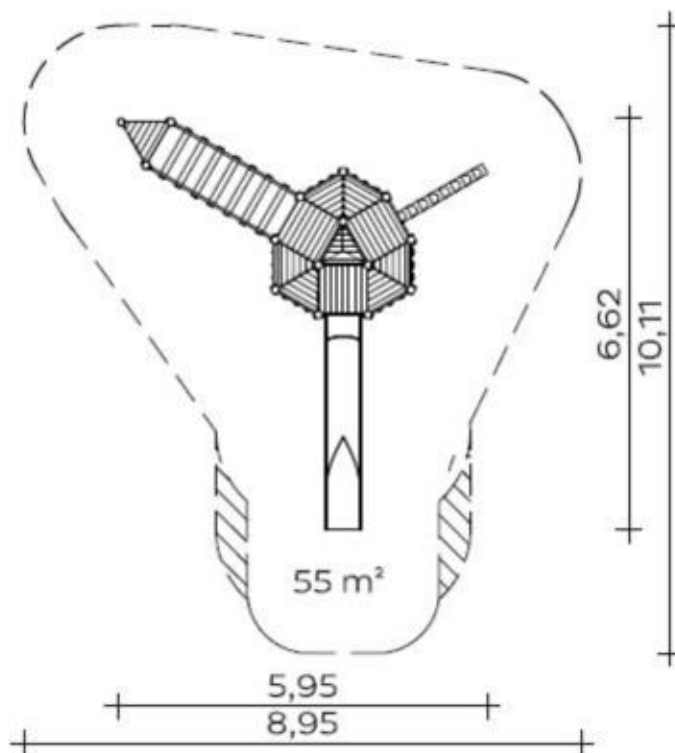
Bitte beachten Sie für Ihre Planung, dass Edelstahl-Rutschen aufgrund der möglichen Aufheizung der Rutschfläche nach Nord-Ost ausgerichtet werden oder im Halbschatten von Bäumen stehen.

Metallbauteile: Edelstahl. Das Robinienholz wird mit einem wasserabweisenden, atmungsaktiven Schutzanstrich versehen. Neben dem Schutz vor Feuchtigkeit reduziert diese Behandlung die Rissbildung. Die modularen Anbauteile leiten ihre Kräfte über eine spezielle Adapterbefestigung direkt in die Standpfosten ein. Die Schraubverbindungen sind durch Abdeckkappen gegen unbefugtes Lösen gesichert.

Spielgerät

Gerätekombination

Artikelnummer

023131703<https://kaiser-kuehne.com/product/geraetekombination-45/>**Produktdaten**

(ohne Maßstab)

Installation

Gerät [m]	L	6,62
	B	5,95
	H	5,39
Mindestraum [m]	L	10,11
	B	8,95
	H	5,39
Aufprallfläche [m ²]		55,00
freie Fallhöhe [m]		1,80
Anzahl Monteure		2
Montagezeit [Std]		8
Hebezeug		Nein
Einzelgewicht [kg]		100
Gesamtgewicht [kg]		955

Fundamente

L [m]	B [m]	H [m]	Vol [m ³]	Anzahl
0,30	0,30	0,40	0,036	1
0,40	0,40	0,40	0,064	15
0,75	0,40	0,40	0,120	1
			1,116	17

Nutzung

Einsatzgebiete	öffentliche Spielplätze	
Aktivitäten	Rutschen	Klettern
	Balancieren	Bewegungsaktivität
Altersgruppen	4+	
Anzahl Benutzer	22	
Rutschhöhen [m]	1,70	
Podesthöhen [m]	0,20 0,80 1,60 2,40	
Inklusion	Dramaspiel	Einzelspiele
	Funktionelles Spielen	Geschwindigkeit
	Gleichgewicht	Gruppenspiele
	Höhenerfahrung	Kommunikation
	Koordination	Paralleles Spielen

Spielgerät **Gerätekombination**
Artikelnummer **023131703**

Varianten

16757 *Classic*



16758 *Ice Palace*



26243 *Aloha*



26244 *Beach*



26245 *City*



26246 *Coral*



26247 *Jungle*



26248 *Mermaid*



26249 *Nature*



26250 *Ocean*



26251 *Pirate*



26252 *Safari*



26253 *Sky*



26254 *Sun*



26255 *Sunny Day*



Spielgerät **Gerätekombination**
Artikelnummer **023131703**

Varianten

26256 *Sweden*

