

Spielgerät **Sprossenwand**
Artikelnummer **053148700**

Produktbeschreibung (Seite 1)



Standpfosten

Standpfosten aus Robinenschichtholz, zylindrisch gefräst, Ø 120 mm. Ungeschützte Hirnholzflächen sind mit nicht lösbaren Pfostenkappen aus Edelstahl abgedeckt.

Rohrstandfuß aus Edelstahl zur Fundamentierung und Aufständering von Robinien-Rundholzpfosten, Ø 120 mm, unterhalb der Spielebene.

Anbauteile

Klettersprossen aus Edelstahlrohr, Ø 38 mm, Wandstärke 2,5 mm, verdrehungssicher

Metallbauteile: Edelstahl 1.4301

Das Robinienholz wird mit einem wasserabweisenden, atmungsaktiven Schutzanstrich versehen. Neben dem Schutz vor Feuchtigkeit reduziert diese Behandlung die Rissbildung.

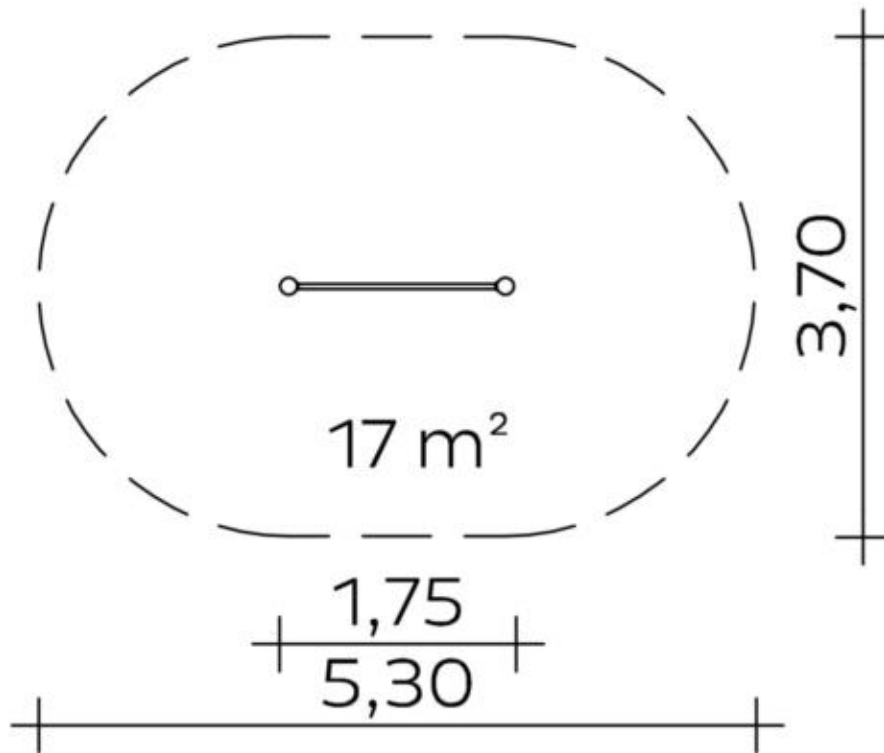
Die modularen Anbauteile leiten ihre Kräfte über eine spezielle Adapterbefestigung direkt in die Standpfosten ein.

Die Schraubverbindungen sind durch Abdeckkappen gegen unbefugtes Lösen gesichert.

Spielgerät

Sprossenwand

Artikelnummer

053148700<https://kaiser-kuehne.com/product/sprossenwand-2/>**Produktdaten**

(ohne Maßstab)

Installation

Gerät [m]	L	1,75
	B	0,12
	H	2,05
Mindestraum [m]	L	5,30
	B	3,70
	H	2,05
Aufprallfläche [m ²]		17,00
freie Fallhöhe [m]		1,92
Anzahl Monteure		2
Montagezeit [Std]		1
Hebezeug		Nein
Einzelgewicht [kg]		25
Gesamtgewicht [kg]		70

Nutzung

Einsatzgebiete	öffentliche Spielplätze			
Aktivitäten	Klettern			
	Sportliche Aktivität			
Altersgruppen	3+			
Anzahl Benutzer	4			
Inklusion	Einzelspiele		Höhenerfahrung	
	Koordination			

Fundamente

L [m]	B [m]	H [m]	Vol [m ³]	Anzahl
0,50	0,50	0,60	0,150	2
			0,300	2

Spielgerät **Sprossenwand**
Artikelnummer **053148700**

Varianten



Spielgerät **Sprossenwand**
Artikelnummer **053148700**

Varianten

29920 *Sweden*

