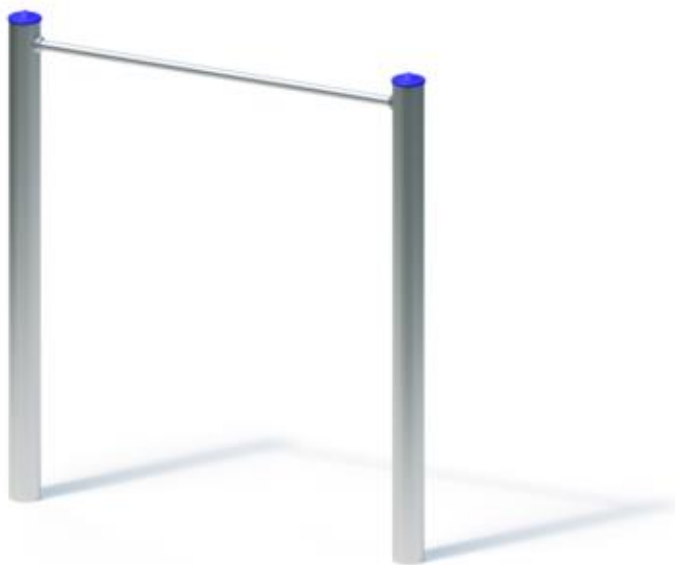


Spielgerät **Maxireck (1,80)**

Artikelnummer **053118500**

Produktbeschreibung (Seite 1)



Standpfosten

Standpfosten aus Edelstahlrohr Ø 120 mm, Wandstärke 3 mm, mit nicht lösbaren Pfostenkappen aus Edelstahl abgedeckt

Anbauteile

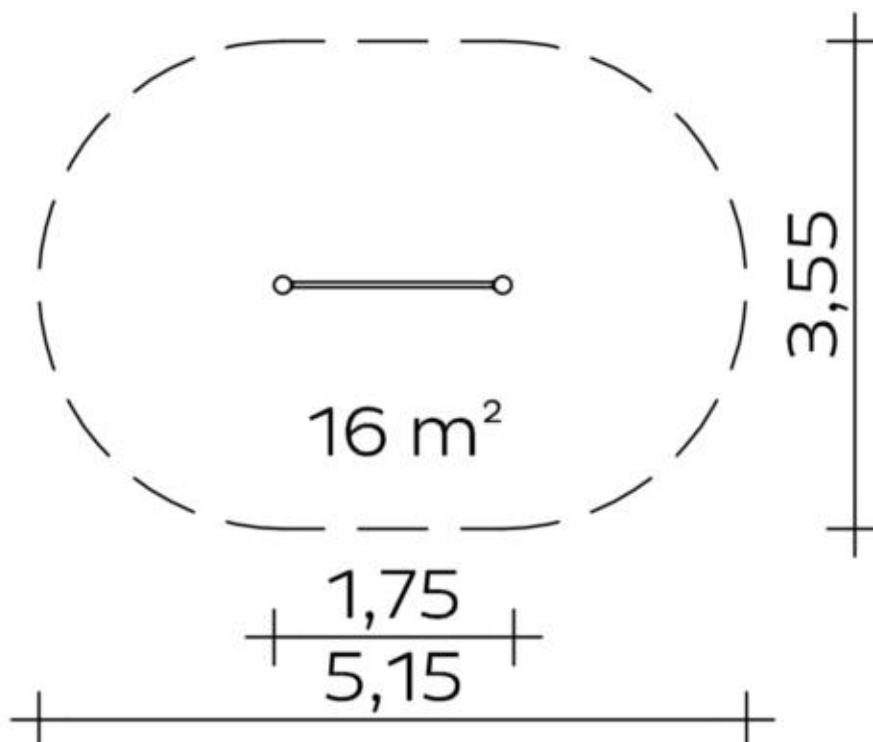
Reckstange aus Edelstahlrohr, Ø 38 mm, Wandstärke 2,5 mm, verdrehungssicher

Metallbauteile: Edelstahl 1.4301

Die modularen Anbauteile leiten ihre Kräfte über eine spezielle Adapterbefestigung direkt in die Standpfosten ein.
Die Schraubverbindungen sind gegen unbefugtes Lösen gesichert.

Spielgerät **Maxireck (1,80)**

Artikelnummer


053118500
<https://kaiser-kuehne.com/product/maxireck-180-2/>
Produktdaten


(ohne Maßstab)

Installation

Gerät [m]	L	1,72
	B	0,13
	H	1,93
Mindestraum [m]	L	5,15
	B	3,55
	H	1,93
Aufprallfläche [m ²]		16,00
freie Fallhöhe [m]		1,82
Anzahl Monteure		1
Montagezeit [Std]		1
Hebezeug		Nein
Einzelgewicht [kg]		25
Gesamtgewicht [kg]		60

Nutzung

Einsatzgebiete	öffentliche Spielplätze	
Aktivitäten	Sportliche Aktivität	Bewegungsaktivität
Altersgruppen	4+	
Anzahl Benutzer	2	
Inklusion	Koordination	

Fundamente

L [m]	B [m]	H [m]	Vol [m ³]	Anzahl
0,60	0,50	0,50	0,150	2
			0,300	2

Spielgerät **Maxireck (1,80)**
Artikelnummer **053118500**

Varianten



Spielgerät **Maxireck (1,80)**
Artikelnummer **053118500**

Varianten

