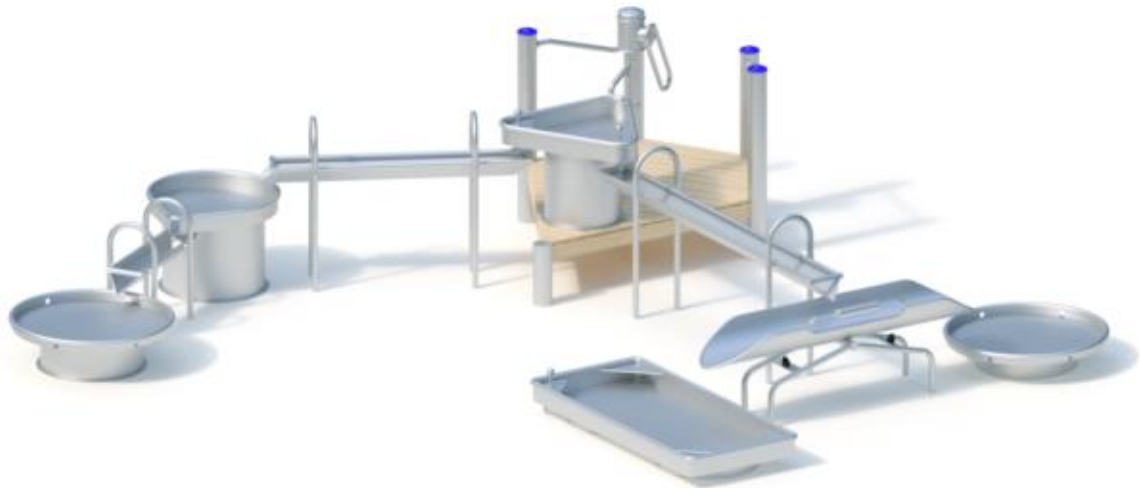


Spielgerät **Wasserspielanlage**
Artikelnummer **034153501A**

Produktbeschreibung (Seite 1)



Standpfosten

Standpfosten aus Edelstahlrohr Ø 120 mm, mit nicht lösbaren Pfostenkappen aus Edelstahl (blau/RAL 5015) abgedeckt. Bündig mit dem Podest abschließender Standpfosten ist mit angeschweißter Ronde aus Edelstahl abgedeckt.

Podestboden

Podestboden aus Brettern, 30 mm dick und umlaufenden Kantholzunterzügen 45 x 100 mm. Die getrockneten Schnitthölzer aus Robinie sind gehobelt, gefast und frei von Faulästen. Kraftschlüssige Bodenbefestigung durch spezielle Edelstahlwinkel mit einer durchgehenden Bolzenverschraubung. Mit profiliertem Edelstahlblech.

Anbauteile

- Stufengeländer aus Edelstahlrohr, Ø 33,7 x 2 mm

Wasserpumpe Artikel Nr. 0-33130-001

Saugrohranschluss 1 ¼ Zoll (Leitungsdurchmesser mind. ¾ Zoll), verschweißte Edelstahlkonstruktion, gekapseltes Pumpengehäuse, Pumpenmechanik mit Wälz- und Gleitlagerung, Oberes Pumpengehäuse mit Schwengel **muss** z.B. während der Frostperiode entfernt werden, Verschlussdeckel („Überwinterungsplatte“) für das verbleibende Pumpenunterteil wird mitgeliefert.

Bitte beachten Sie:

Bei Anschluss der Wasserpumpe an eine Druckwasserleitung wird die K&K Ventilkombination (Art.Nr. 0-33190-000) benötigt.

Bei beabsichtigter, zeitweiliger Unterbrechung der Wasserversorgung (Zeitschaltuhr o.ä.) baut sich bei weiterer Pumpenbetätigung ein Unterdruck im Leitungssystem auf, der zum Rückschlagen des Pumpschwengels führt. Es ist daher zwingend erforderlich, die Betätigung des Pumpschwengels zu verhindern (beispielsweise durch Einsatz des Pumpenschlosses Artikelnummer 1040639).

Beachten Sie dabei zusätzlich die in der Montageanleitung angegebenen Rahmendaten (Abstände, Durchmesser der Leitungen etc.); diese erhalten Sie auf Anfrage bei K&K oder direkt als PDF von unserer Web-Site unter www.kaiser-kuehne.com.

Spielgerät **Wasserspielanlage**
Artikelnummer **034153501A**

Produktbeschreibung (Seite 2)

Wasserverteiltisch (0,50) Artikel Nr. 0-33480-000

Verschweißte Edelstahlkonstruktion mit 2 Wasserablaufrohren. Gummikegelsverschluss mit Arretierung zur restlosen Wasserentnahme. Blechdicke: min. 2 mm/Rohr Ø 38 mm.

Wasserrinne 1,60 m

Verschweißte Edelstahlkonstruktion. Blechdicke: min. 2 mm. Abgeschrägter Auslauf. Stufenlose Neigung zum Einbau für das erforderliche Gefälle für den Zu- und Ablauf des Wassers durch zusätzliche Aufständering

Wasserschale (0,50) Artikel Nr. 0-33431-000

Grundfläche: 0,84 x 1,00 m

Gewicht: 55 kg insgesamt

Verschweißte Edelstahlkonstruktion mit 1 Wasserablauföffnung. Blechdicke: min. 2 mm/Rohr Ø 38 mm. Verankerung am Flanschring.

Passendes Ringfundament (15165) zur Verankerung am Flanschring und Formsteine (15170) zum Aufmauern und Ausgleichen von Höhenunterschieden bzw. zur sicheren Gründung in losen Fallschutz (Sand, Feinkies etc.) können gegen Mehrpreis mitgeliefert werden.

Wasserrinne 0,80 m

Verschweißte Edelstahlkonstruktion Blechdicke: min. 2 mm. Abgeschrägter Auslauf.

Stufenlose Neigung zum Einbau für das erforderliche Gefälle für den Zu- und Ablauf des Wassers durch zusätzliche Aufständering

Matschplatte (0,25) 2 Stck. Artikel Nr. 0-33450-000

Verschweißte Edelstahlkonstruktion mit 6 Wasserablauföffnungen. Blechdicke: min. 2 mm/Rohr Ø 38 mm. Verankerung am Flanschring.

Passendes Ringfundament (15165) zur Verankerung am Flanschring und Formsteine (15170) zum Aufmauern und Ausgleichen von Höhenunterschieden bzw. zur sicheren Gründung in losen Fallschutz (Sand, Feinkies etc.) können gegen Mehrpreis mitgeliefert werden.

Wasserrinne 2,40 m

Verschweißte Edelstahlkonstruktion. Blechdicke: min. 2 mm. Abgeschrägter Auslauf.

Stufenlose Neigung zum Einbau für das erforderliche Gefälle für den Zu- und Ablauf des Wassers durch zusätzliche Aufständering

Wasserwaage Artikel Nr. 0-33495-000

Grundfläche: 0,45 x 2,05 m

Gewicht: 55 kg insgesamt

Verschweißte Edelstahlkonstruktion mit einstellbarer, stoßgedämpfter Kippmechanik zur Zweibege-Wasserverteilung.

Blechdicke: min. 2 mm

Rohr: Ø 20 mm und Ø 38 mm

Wassertisch (0,25) Artikel Nr. 0-33445-000

Grundfläche: 0,84 x 1,84 m

Gewicht: 85 kg insgesamt

Verschweißte Edelstahlkonstruktion mit 1 Wasserablaufrohr. Gummikegelsverschluss mit Arretierung zur restlosen Wasserentnahme. 4 Ablagen. Blechdicke: min. 2 mm/Rohr Ø 38 mm. Verankerung am Flanschring.

Passende Ringfundamente (15165) zur Verankerung am Flanschring und Formsteine (15170) zum Aufmauern und Ausgleichen von Höhenunterschieden bzw. zur sicheren Gründung in losen Fallschutz (Sand, Feinkies etc.) können gegen Mehrpreis mitgeliefert werden.

Metallbauteile: Edelstahl.

Das Robinienholz wird mit einem wasserabweisenden, atmungsaktiven Schutzanstrich versehen. Neben dem Schutz vor Feuchtigkeit reduziert diese Behandlung die Rissbildung. Die modularen Anbauteile leiten ihre Kräfte über eine spezielle

Spielgerät **Wasserspielanlage**
Artikelnummer **034153501A**

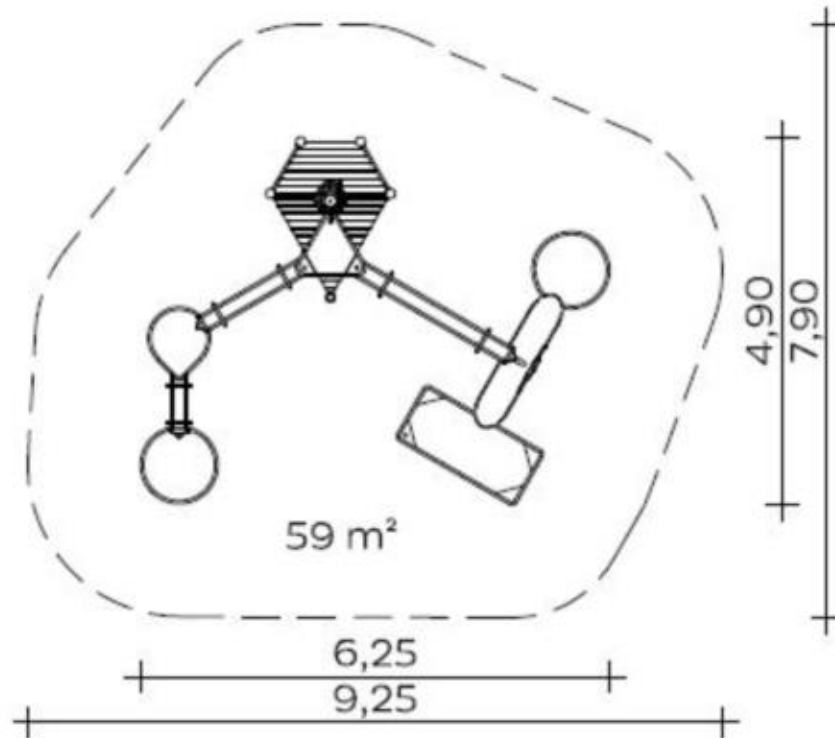
Produktbeschreibung (Seite 3)

Adapterbefestigung direkt in die Standpfosten ein. Die Schraubverbindungen sind gegen unbefugtes Lösen gesichert.

Spielgerät **Wasserspielanlage**
 Artikelnummer **034153501A**

<https://kaiser-kuehne.com/product/wasserspielanlage-26/>

Produktdaten



(ohne Maßstab)

Installation

Gerät [m]	L	6,30
	B	4,95
	H	1,60
Mindestraum [m]	L	9,30
	B	7,95
	H	1,60
Aufprallfläche [m ²]		59,00
freie Fallhöhe [m]		0,90
Anzahl Monteure		2
Montagezeit [Std]		3
Hebezeug		Nein
Einzelgewicht [kg]		85
Gesamtgewicht [kg]		700

Nutzung

Einsatzgebiete	öffentliche Spielplätze
Aktivitäten	Manuelle Aktivität
Altersgruppen	2+
Anzahl Benutzer	31
Podesthöhen [m]	0,40
Inklusion	

Fundamente

L [m]	B [m]	H [m]	Vol [m ³]	Anzahl
0,40	0,40	0,40	0,064	5
0,50	0,50	0,40	0,100	2
0,50	0,50	0,50	0,125	6
			1,270	13

Spielgerät **Wasserspielanlage**
Artikelnummer **034153501A**

Varianten

17194 *Classic*

