

Spielgerät **Kletterkombination**
Artikelnummer **022330703**

Produktbeschreibung (Seite 1)



Standpfosten

Standpfosten aus Robinenschichtholz, zylindrisch gefräst, Ø 120 mm. Ungeschützte Hirnholzflächen sind mit nicht lösbaren Pfostenkappen aus Edelstahl abgedeckt.

Rohrstandfuß aus Edelstahl zur Fundamentierung und Aufständierung von Robinien-Rundholzpfosten, Ø 120 mm, unterhalb der Spielebene.

Podestboden

Podestboden aus Brettern, 30 mm dick und umlaufenden Kantholzunterzügen 45 x 100 mm. Die getrockneten Schnitthölzer aus Robinie sind gehobelt, gefast und frei von Faulästen. Kraftschlüssige Bodenbefestigung durch spezielle Edelstahlwinkel mit einer durchgehenden Bolzenverschraubung.

Anbauteile

- Bügelgeländer, abrollverhindernd, aus Edelstahlrohr, Ø 33,7 x 2 mm
- Tandemgeländer aus Edelstahlrohr, Ø 33,7 x 2 mm
- Wackelstiege an Tandemtraverse, Laufhölzer aus Robinie Ø 10 cm. Feingliedrige Geländerketten aus Edelstahl
- Giebeldach, Neigung 45°, aus höchst witterungsbeständiger HPL-Schichtstoffplatte, 13 mm. Befestigung an Dachrahmen aus Edelstahlrohr Ø 33,7 x 2 mm
- Sitz: aus farbiger, höchst witterungsbeständiger HPL-Schichtstoffplatte, 20 mm
- Kletterstange aus Edelstahlrohr, Ø 38 mm
- Hangelleiter aus Edelstahlrohr
- Anbau-Muldenrutsche, 0,60 m breit, einteilige Edelstahlkonstruktion, Blechdicke: 2,5 mm, mit abrollverhindernder Absturzsicherung über dem Einsitzteil

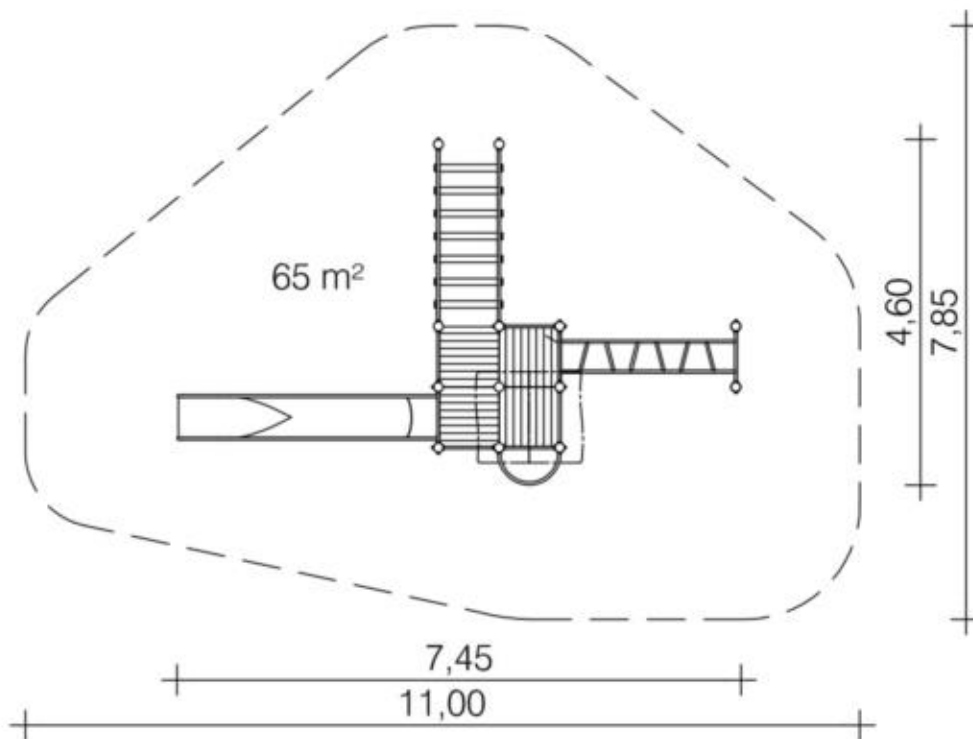
Bitte beachten Sie für Ihre Planung, dass Edelstahl-Rutschen aufgrund der möglichen Aufheizung der Rutschfläche nach Nord-Ost ausgerichtet werden oder im Halbschatten von Bäumen stehen.

Metallbauteile: Edelstahl. Das Robinienholz wird mit einem wasserabweisenden, atmungsaktiven Schutzanstrich versehen. Neben dem Schutz vor Feuchtigkeit reduziert diese Behandlung die Rissbildung. Die modularen Anbauteile leiten ihre Kräfte über eine spezielle Adapterbefestigung direkt in die Standpfosten ein. Die Schraubverbindungen sind durch Abdeckkappen gegen unbefugtes Lösen gesichert.

Spielgerät **Kletterkombination**
 Artikelnummer **022330703**

<https://kaiser-kuehne.com/product/kletterkombination-8/>

Produktdaten



(ohne Maßstab)

Installation

Gerät [m]	L	7,45
	B	4,60
	H	3,85
Mindestraum [m]	L	11,00
	B	7,85
	H	3,85
Aufprallfläche [m ²]		65,00
freie Fallhöhe [m]		2,25
Anzahl Monteure		2
Montagezeit [Std]		8
Hebezeug		Nein
Einzelgewicht [kg]		100
Gesamtgewicht [kg]		725

Fundamente

L [m]	B [m]	H [m]	Vol [m ³]	Anzahl
0,30	0,30	0,40	0,036	1
0,40	0,40	0,40	0,064	13
0,75	0,40	0,40	0,120	1
			0,988	15

Nutzung

Einsatzgebiete	öffentliche Spielplätze	
Aktivitäten	Rutschen	Klettern
	Bewegungsaktivität	
Altersgruppen	4+	
Anzahl Benutzer	21	
Rutschhöhen [m]	1,70	
Podesthöhen [m]	1,40	1,60 1,80
Inklusion	Dramaspiel	<input type="checkbox"/> Einzelspiele
	Funktionelles Spielen	<input type="checkbox"/> Geschwindigkeit
	Gleichgewicht	<input type="checkbox"/> Gruppenspiele
	Höhenerfahrung	<input type="checkbox"/> Kommunikation
	Koordination	<input type="checkbox"/> Paralleles Spielen
		<input type="checkbox"/>

Spielgerät **Kletterkombination**
 Artikelnummer **022330703**

Varianten

16725 *Classic*



16726 *Coral*



25994 *Aloha*



25995 *Beach*



25996 *City*



25997 *Ice Palace*



25998 *Jungle*



25999 *Mermaid*



26000 *Nature*



26001 *Ocean*



26002 *Pirate*



26003 *Sky*



26004 *Sun*



26005 *Sunny Day*



26006 *Sweden*

