

Spielgerät **Plattformkombination**
Artikelnummer **021116501**

Produktbeschreibung (Seite 1)



Standpfosten

Standpfosten aus Edelstahl Ø 120 mm, mit nicht lösbaren Pfostenkappen aus Edelstahl abgedeckt. Bündig mit dem Podest abschließende Standpfosten mit angeschweißten Ronden aus Edelstahl abgedeckt.

Podestboden

Podestboden aus Brettern, 30 mm dick und umlaufenden Kantholzunterzügen 45 x 100 mm. Die getrockneten Schnitthölzer aus Robinie sind gehobelt, gefast und frei von Faulästen. Kraftschlüssige Bodenbefestigung durch spezielle Edelstahlwinkel mit einer durchgehenden Bolzenverschraubung.

Anbauteile

- Holzbrüstung aus Robinie, 125 x 30 mm. Befestigung zwischen Edelstahlrohren Ø 33,7 x 2 mm
- Anbau-Muldenrutsche, 0,60 m breit, einteilige Edelstahlkonstruktion, Blechdicke: 2,5 mm, mit abrollverhindernder Absturzsicherung über dem Einsitzteil

Bitte beachten Sie für Ihre Planung, dass Edelstahl-Rutschen aufgrund der möglichen Aufheizung der Rutschfläche nach Nord-Ost ausgerichtet werden oder im Halbschatten von Bäumen stehen.

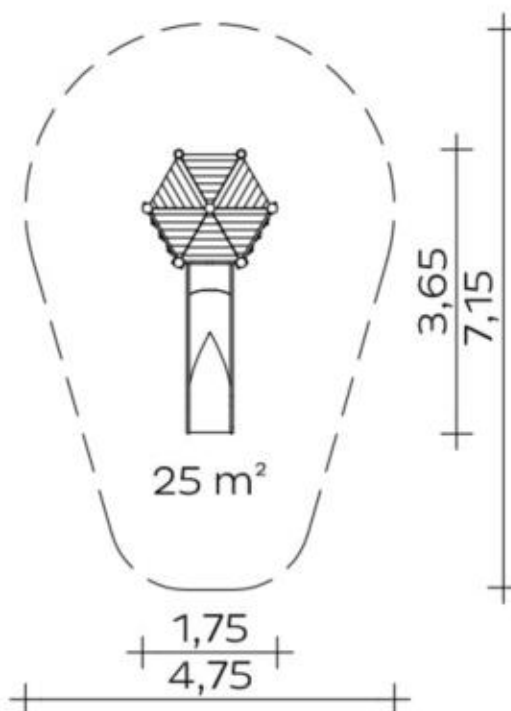
Metallbauteile: Edelstahl. Das Robinienholz wird mit einem wasserabweisenden, atmungsaktiven Schutzanstrich versehen. Neben dem Schutz vor Feuchtigkeit reduziert diese Behandlung die Rissbildung.

Die modularen Anbauteile leiten ihre Kräfte über eine spezielle Adapterbefestigung direkt in die Standpfosten ein. Die Schraubverbindungen sind gegen unbefugtes Lösen gesichert.

Spielgerät **Plattformkombination**
 Artikelnummer **021116501**

<https://kaiser-kuehne.com/product/plattformkombination-2/>

Produktdaten



(ohne Maßstab)

Installation

Gerät [m]	L	3,65
	B	1,75
	H	1,75
Mindestraum [m]	L	7,15
	B	4,75
	H	2,40
Aufprallfläche [m ²]		25,00
freie Fallhöhe [m]		0,90
Anzahl Monteure		2
Montagezeit [Std]		4
Hebezeug		Nein
Einzelgewicht [kg]		75
Gesamtgewicht [kg]		290

Nutzung

Einsatzgebiete	öffentliche Spielplätze	
Aktivitäten	Rutschen	Bewegungsaktivität
Altersgruppen	2+	
Anzahl Benutzer	7	
Rutschhöhen [m]	0,90	
Podesthöhen [m]	0,20 0,40 0,60 0,80	
Inklusion	Funktionelles Spielen	<input checked="" type="checkbox"/> Geschwindigkeit
	Gruppenspiele	<input checked="" type="checkbox"/> Höhenerfahrung
	Koordination	<input checked="" type="checkbox"/>

Fundamente

L [m]	B [m]	H [m]	Vol [m ³]	Anzahl
0,40	0,40	0,40	0,064	7
0,75	0,40	0,40	0,120	1
			0,568	8

Spielgerät **Plattformkombination**
Artikelnummer **021116501**

Varianten

16602 *Classic*

