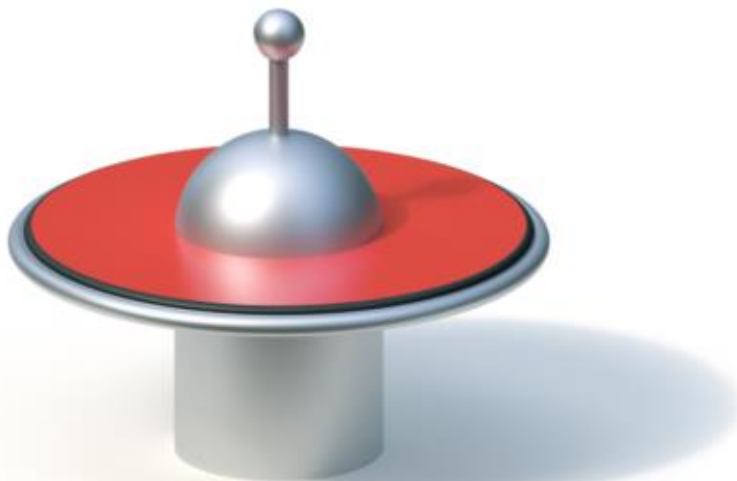


Spielgerät **Sitzkarussell (1,00) mit Tiefenverankerung**
Artikelnummer **043241001**

Produktbeschreibung (Seite 1)



Mitdrehender Boden und Aufbau: Edelstahl/Hochdrucklaminat 15 mm.
Wälzlagerung: eingriffsicher und schmutzgeschützt.
Zusätzlich mit Tiefenverankerung für Montage in Sand, Kies und Rindenmulch.

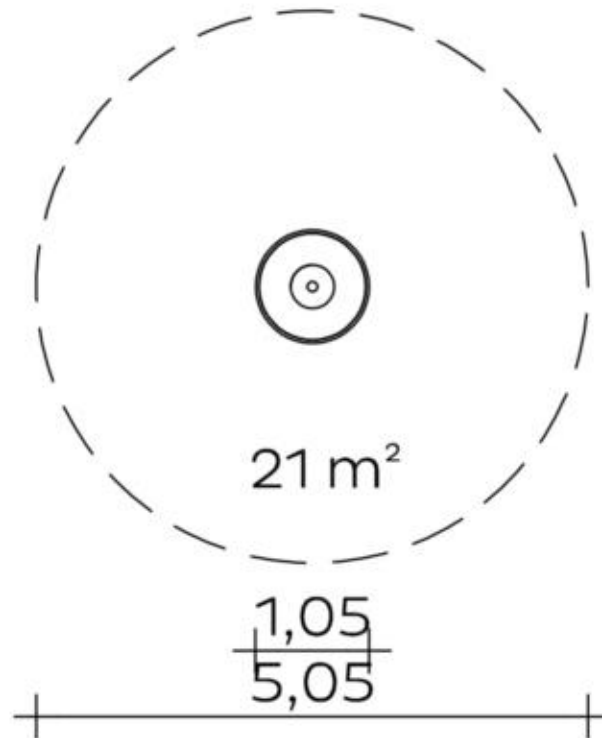
Bitte beachten Sie

Die Aufprallfläche rund um das Spielgerät muss ein angemessenes Maß an Stoßdämpfung aufweisen, das einer freien Fallhöhe von mind. 600 mm entspricht (s. EN 1176-5).

Spielgerät

Sitzkarussell (1,00) mit Tiefenverankerung

Artikelnummer

043241001<https://kaiser-kuehne.com/product/sitzkarussell-100-2/>**Produktdaten**

(ohne Maßstab)

Installation

Gerät [m]	L	1,05
	B	1,05
	H	0,90
Mindestraum [m]	L	5,05
	B	5,05
	H	0,90
Aufprallfläche [m ²]		21,00
freie Fallhöhe [m]		0,50
Anzahl Monteure		1
Montagezeit [Std]		1
Hebezeug		Nein
Einzelgewicht [kg]		80
Gesamtgewicht [kg]		140

Nutzung

Einsatzgebiete	öffentliche Spielplätze
Aktivitäten	Bewegungsaktivität
Altersgruppen	3+
Anzahl Benutzer	4

Inklusion

Begegnungsmöglichkeit	<input type="checkbox"/>	Einzelspiele	<input type="checkbox"/>
Funktionelles Spielen	<input type="checkbox"/>	Geschwindigkeit	<input type="checkbox"/>
Gleichgewicht	<input type="checkbox"/>	Gruppenspiele	<input type="checkbox"/>
Tasten	<input type="checkbox"/>		

Fundamente

L [m]	B [m]	H [m]	Vol [m ³]	Anzahl
0,60	0,60	0,50	0,180	1
			0,180	1

Spielgerät **Sitzkarussell (1,00) mit Tiefenverankerung**
Artikelnummer **043241001**

Varianten

22036 *Classic*

