

Spielgerät **Gerätekombination**
Artikelnummer **021142502**

Produktbeschreibung (Seite 1)



Standpfosten

Standpfosten aus Edelstahl Ø 120 mm mit nicht lösbaren Pfostenkappen aus Edelstahl abgedeckt.

Podestboden

Podestboden aus Brettern, 30 mm dick und umlaufenden Kantholzunterzügen 45 x 100 mm. Die getrockneten Schnitthölzer aus Robinie sind gehobelt, gefast und frei von Faulästen. Kraftschlüssige Bodenbefestigung durch spezielle Edelstahlwinkel mit einer durchgehenden Bolzenverschraubung.

Anbauteile

- Plattenbrüstung aus höchst witterungsbeständiger HPL-Schichtstoffplatte, 15 mm, Befestigung zwischen Edelstahlrohren Ø 33,7 x 2 mm
- Anbau-Treppe mit Trittstufen aus Robinie 170 x 45 mm, aufgeschraubt auf Edelstahlrahmen Ø 33,7 x 2 mm, Steigungshöhe der Stufen 133 mm
- Treppenbrüstung aus Robinienholz, befestigt zwischen Edelstahlrohren Ø 33,7 x 2 mm
- Megaphon horizontal drehbar 360°
- Satteldach, Neigung 45°, aus höchst witterungsbeständiger HPL-Schichtstoffplatte, 13 mm, Befestigung an Dachrahmen aus Edelstahlrohr Ø 33,7 x 2 mm
- Anbau-Muldenrutsche, 0,60 m breit, einteilige Edelstahlkonstruktion, Blechdicke: 2,5 mm, mit abrollverhindernder Absturzsicherung über dem Einsitzteil

Bitte beachten Sie für Ihre Planung, dass Edelstahl-Rutschen aufgrund der möglichen Aufheizung der Rutschfläche nach Nord-Ost ausgerichtet werden oder im Halbschatten von Bäumen stehen.

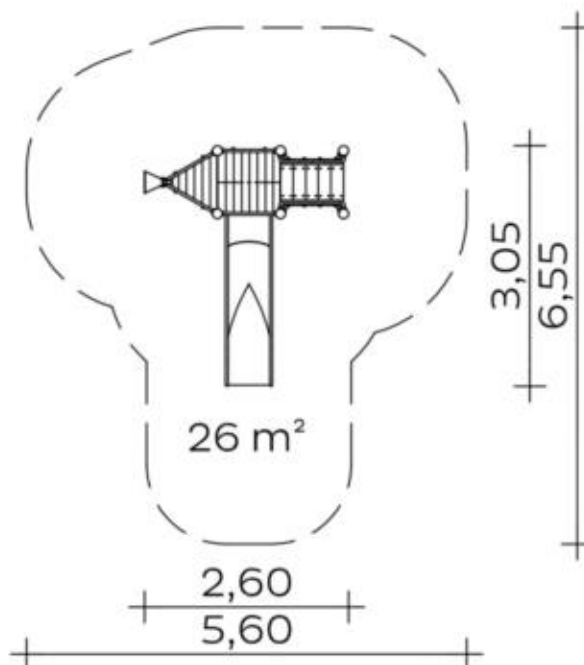
Metallbauteile: Edelstahl. Das Robinienholz wird mit einem wasserabweisenden, atmungsaktiven Schutzanstrich versehen. Neben dem Schutz vor Feuchtigkeit reduziert diese Behandlung die Rissbildung.

Die modularen Anbauteile leiten ihre Kräfte über eine spezielle Adapterbefestigung direkt in die Standpfosten ein. Die Schraubverbindungen sind durch Abdeckkappen gegen unbefugtes Lösen gesichert.

Spielgerät **Gerätekombination**
 Artikelnummer **021142502**

<https://kaiser-kuehne.com/product/geraetekombination-42/>

Produktdaten



(ohne Maßstab)

Installation

Gerät [m]	L	3,05
	B	2,60
	H	2,50
Mindestraum [m]	L	6,55
	B	5,60
	H	2,50
Aufprallfläche [m ²]	26,00	
freie Fallhöhe [m]	0,90	
Anzahl Monteure	2	
Montagezeit [Std]	3	
Hebezeug	Nein	
Einzelgewicht [kg]	75	
Gesamtgewicht [kg]	400	

Fundamente

L [m]	B [m]	H [m]	Vol [m ³]	Anzahl
0,40	0,40	0,40	0,064	7
0,75	0,40	0,40	0,120	1
			0,568	8

Nutzung

Einsatzgebiete	öffentliche Spielplätze
Aktivitäten	Rutschen Bewegungsaktivität
Altersgruppen	2+
Anzahl Benutzer	6
Rutschhöhen [m]	0,90
Podesthöhen [m]	0,80
Inklusion	Dramaspiel <input type="checkbox"/>
	Einzelspiele <input type="checkbox"/>
	Erforschendes Spiel <input type="checkbox"/>
	Funktionelles Spielen <input type="checkbox"/>
	Gruppenspiele <input type="checkbox"/>
Geschwindigkeit <input type="checkbox"/>	Koordination <input type="checkbox"/>
Höhenerfahrung <input type="checkbox"/>	

Spielgerät **Gerätekombination**
Artikelnummer **021142502**

Varianten

16620 *Classic*



16621 *Sun*



25354 *Aloha*



25355 *Beach*



25356 *City*



25357 *Coral*



25358 *Ice Palace*



25359 *Jungle*



25360 *Mermaid*



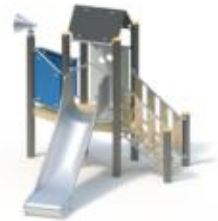
25361 *Nature*



25362 *Ocean*



25363 *Pirate*



25364 *Safari*



25365 *Sky*



25366 *Sunny Day*



Spielgerät **Gerätekombination**
Artikelnummer **021142502**

Varianten

25367 *Sweden*

