

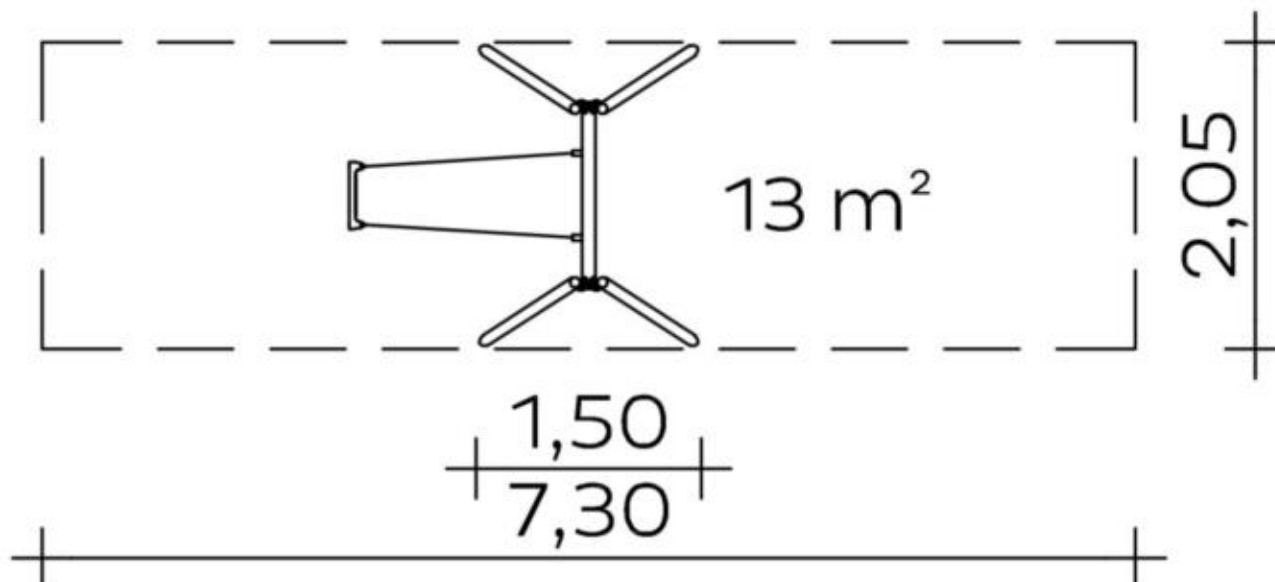
Spielgerät **Standardschaukel (2,00) Stahl - verzinkt**
Artikelnummer **040330000**

Produktbeschreibung (Seite 1)



- Schaukelstützen aus Stahl, Ø 76 mm, Wandstärke 2,9 mm, feuerverzinkt; Anbindung an Schaukelträger über Anschlussplatten
- Schaukelträger aus Stahl, Ø 88,9 mm, Wandstärke 3,2 mm, feuerverzinkt; Anbindung an Schaukelstützen über Anschlussplatten
- Schaukelachse aus Edelstahl, bestehend aus innenliegender Lagerachse Ø 28 mm aus Vollmaterial, Außenrohr Ø 42,4 mm mit 2 mm Wandstärke sowie Gleitlagern
- trapezförmige Kettenabhängung bestehend aus Edelstahlketten Ø 7 mm, mit integrierten, kugelgelagerten Drehwirbeln, um ein Verknoten der Ketten zu verhindern
- Sicherheitsschaukelsitz aus Gummi mit formstabiler Alu-Einlage und lückenloser Einpunktaufhängung
- an Schaukelachse und am Schaukelsitz: Kettenbefestigung mit Klemmadapter aus Edelstahl

Spielgerät **Standardschaukel (2,00) Stahl - verzinkt**

 Artikelnummer **040330000**
<https://kaiser-kuehne.com/product/standardschaukel-200-stahl-feuerverzinkt/>
Produktdaten


(ohne Maßstab)

Installation

Gerät [m]	L	2,05
	B	1,50
	H	2,21
Mindestraum [m]	L	7,30
	B	2,05
	H	2,21
Aufprallfläche [m ²]		13,00
freie Fallhöhe [m]		1,25
Anzahl Monteure		2
Montagezeit [Std]		2
Hebezeug	Nein	
Einzelgewicht [kg]		20
Gesamtgewicht [kg]		100

Nutzung

Einsatzgebiete	öffentliche Spielplätze
Aktivitäten	Schaukeln Bewegungsaktivität
Altersgruppen	3+
Anzahl Benutzer	1
Inklusion	Dramaspiel <input type="checkbox"/>
	Einzelspiele <input type="checkbox"/>
	Funktionelles Spielen <input type="checkbox"/>
	Geschwindigkeit <input type="checkbox"/>
	Höhenerfahrung <input type="checkbox"/>
Koordination <input type="checkbox"/>	

Fundamente

L [m]	B [m]	H [m]	Vol [m ³]	Anzahl
0,60	0,60	0,47	0,169	4
			0,676	4

Spielgerät **Standardschaukel (2,00) Stahl - verzinkt**
Artikelnummer **040330000**

Varianten

17145 *Classic*

