

Spielgerät **Wasserspielanlage**
Artikelnummer **034030000**

Produktbeschreibung (Seite 1)



Wasserspeier Artikel Nr. 0-33125-000

Verschweißte Edelstahlkonstruktion, Klemmteil zum Befestigen an Rohr Ø 38 mm, mit Anchlusselement. Geeignet für den Anschluss eines Gartenschlauches mit Schlauchstück 1/2" bzw. 3/4". (z.B. Gardena® oder vergleichbar).

Wasserrinne S1 1,60 m

Verschweißte Edelstahlkonstruktion. Blechdicke: min. 2 mm / Rohr Ø 38 mm, stufenlose Neigung zum Einbau für das erforderliche Gefälle für den Zu- und Ablauf des Wassers durch zusätzliche Aufständering.

Verteilerrinne Artikel Nr. 0-33493-000

Grundfläche: 0,35 x 1,05 m

Verschweißte Edelstahlkonstruktion mit einstellbarer, stoßgedämpfter Kippmechanik zur Zweiwege-Wasserverteilung, Blechdicke min. 2 mm/Rohr Ø 38 mm, mit Aufständering und Wasserrinne mit Kantenschutzrohr Ø 38 x 2 mm.

Matschplatte (0,25) Artikel Nr. 0-33450-000, zwei Stück

Grundfläche: Ø 1,04 m

Gesamthöhe: 0,32 m

Verschweißte Edelstahlkonstruktion mit 6 Wasserablauföffnungen. Blechdicke: min 2 mm / Rohr Ø 38 mm. Verankerung am Flanschring.

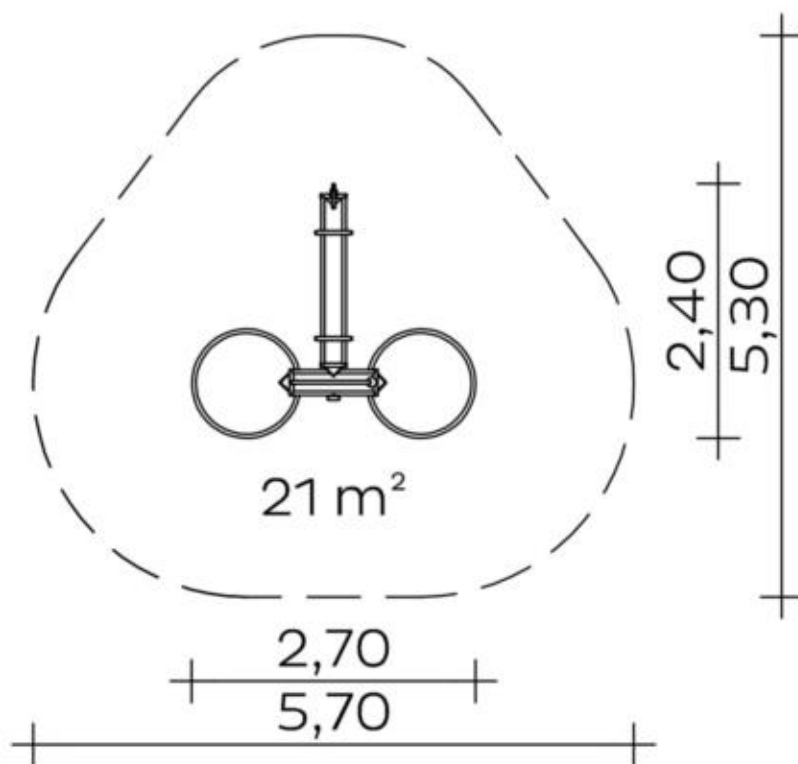
Passendes Ringfundament (15165) zur Verankerung am Flanschring und Formsteine (15170) zum Aufmauern und Ausgleichen von Höhenunterschieden bzw. zur sicheren Gründung in losen Fallschutz (Sand, Feinkies etc.) können gegen Mehrpreis mitgeliefert werden.

Metallbauteile: Edelstahl.

Spielgerät **Wasserspielanlage**
 Artikelnummer **034030000**

<https://kaiser-kuehne.com/product/wasserspielanlage-5/>

Produktdaten



(ohne Maßstab)

Installation

Gerät [m]	L	2,70
	B	2,40
	H	1,05
Mindestraum [m]	L	5,70
	B	5,40
	H	1,05
Aufprallfläche [m ²]		21,00
freie Fallhöhe [m]		0,25
Anzahl Monteure		2
Montagezeit [Std]		1
Hebezeug	Nein	
Einzelgewicht [kg]		40
Gesamtgewicht [kg]		145

Nutzung

Einsatzgebiete	beaufsichtigte Spielplätze
Aktivitäten	Manuelle Aktivität
Altersgruppen	2+
Anzahl Benutzer	13

Inklusion

Begegnungsmöglichkeit	 Einzelspiele 
Erforschendes Spiel	 Fühlen 
Gleichgewicht	 Gruppenspiele 
Tasten	

Fundamente

L [m]	B [m]	H [m]	Vol [m ³]	Anzahl
0,50	0,50	0,50	0,125	2
0,70	0,50	0,50	0,175	1
			0,425	3

