

Spielgerät **Sandwerk**
Artikelnummer **031330501**

Produktbeschreibung (Seite 1)



Standpfosten

Standpfosten aus Edelstahlrohr Ø 120 mm, mit nicht lösbaren Pfostenkappen aus Edelstahl abgedeckt.

Podestboden

Podestboden aus Brettern, 30 mm dick und umlaufenden Kantholzunterzügen 45 x 100 mm. Die getrockneten Schnitthölzer aus Robinie sind gehobelt, gefast und frei von Faulästen. Kraftschlüssige Bodenbefestigung durch spezielle Edelstahlwinkel mit einer durchgehenden Bolzenverschraubung.

Anbauteile

- Bügelgeländer, abrollverhindernd, aus Edelstahlrohr, Ø 33,7 x 2 mm
- Gitterbrüstung aus Edelstahlrohr, Ø 33,7 x 2 / 25 x 2 mm, einteilige Schweißkonstruktion
- Schüttrohrwand aus HPL-Schichtstoffplatte mit Sandschüttrohr einschließlich Absperrklappe, Befestigung zwischen Edelstahlrohren Ø 33,7 x 2 mm
- Sandaufzug mit Transportbehälter aus Gummi und einer 4 mm Edelstahlkette, als umlaufendes Element ausgeführt, damit der Transportbehälter nicht in benachbarte Spielbereiche oder Freiräume gezogen werden kann
- Sandschüttrohr aus Edelstahl
- Satteldach, Neigung 45°, aus höchst witterungsbeständiger HPL-Schichtstoffplatte, 13 mm, Befestigung an Dachrahmen aus Edelstahlrohr Ø 33,7 x 2 mm

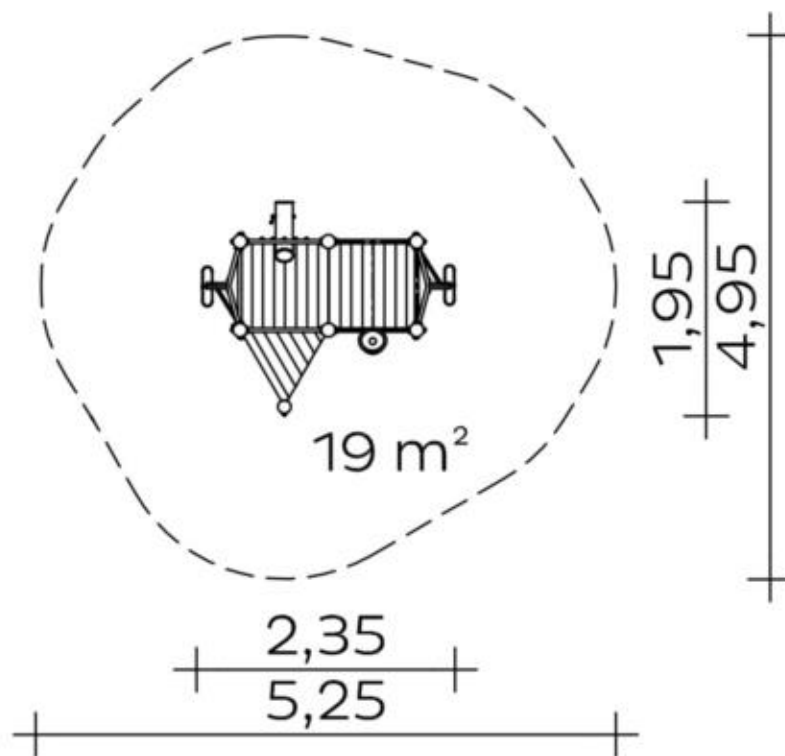
Metallbauteile: Edelstahl.

Das Robinienholz wird mit einem wasserabweisenden, atmungsaktiven Schutzanstrich versehen. Neben dem Schutz vor Feuchtigkeit reduziert diese Behandlung die Rissbildung. Die modularen Anbauteile leiten ihre Kräfte über eine spezielle Adapterbefestigung direkt in die Standpfosten ein. Die Schraubverbindungen sind gegen unbefugtes Lösen gesichert.

Spielgerät **Sandwerk**
 Artikelnummer **031330501**

<https://kaiser-kuehne.com/product/sandwerk-10/>

Produktdaten



(ohne Maßstab)

Installation

Gerät [m]	L	2,35
	B	1,95
	H	2,50
Mindestraum [m]	L	5,25
	B	4,95
	H	2,50
Aufprallfläche [m²]		19,00
freie Fallhöhe [m]		0,60
Anzahl Monteure		2
Montagezeit [Std]		4
Hebezeug		Nein
Einzelgewicht [kg]		30
Gesamtgewicht [kg]		290

Fundamente

L [m]	B [m]	H [m]	Vol [m³]	Anzahl
0,40	0,40	0,40	0,064	7
			0,448	7

Nutzung

Einsatzgebiete	öffentliche Spielplätze
Aktivitäten	
Altersgruppen	2+
Anzahl Benutzer	12

Podesthöhen [m] 0,20 0,60

Inklusion

Begegnungsmöglichkeit	<input type="checkbox"/>	Dramaspiel	<input type="checkbox"/>
Einzelspiele	<input type="checkbox"/>	Feinmotorik	<input type="checkbox"/>
Fühlen	<input type="checkbox"/>	Funktionelles Spielen	<input type="checkbox"/>
Gruppenspiele	<input type="checkbox"/>	Paralleles Spielen	<input type="checkbox"/>
Selbstwahrnehmung	<input type="checkbox"/>	Tasten	<input type="checkbox"/>

Spielgerät **Sandwerk**
Artikelnummer **031330501**

Varianten



Spielgerät **Sandwerk**
Artikelnummer **031330501**

Varianten

29315 *Sweden*

