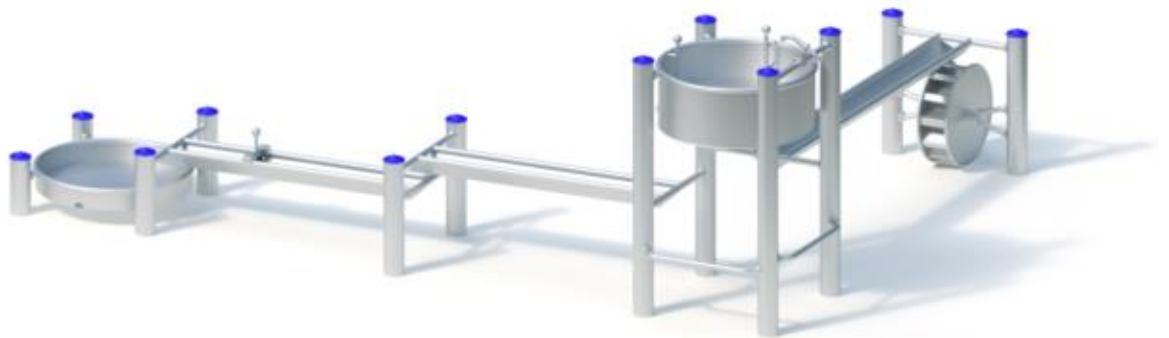


Spielgerät **Wasserspielanlage**
Artikelnummer **034075502**

Produktbeschreibung (Seite 1)



Standpfosten

Standpfosten aus Edelstahl Ø 120 x 3 mm, mit nicht lösbaren Pfostenkappen (Himmelblau/RAL 5015) aus Edelstahl abgedeckt.

Anbauteile

- Halterohr aus Edelstahl, Ø 38 x 2,5 mm, verdrehungssicher
- Klettersprossen (gekröpft) aus Edelstahl, Ø 33,7 x 2 mm

Wasserspeicher Artikel Nr. 0-33125-000

Verschweißte Edelstahlkonstruktion, Klemmteil zum Befestigen an Rohr Ø 38 mm, mit Anschlusselement geeignet für den Anschluss eines Gartenschlauches mit Schlauchstück 1/2" bzw. 3/4". (z.B. Gardena® oder vergleichbar).

Wasserreservoir

Grundfläche: Ø 0,86 m

Verschweißte Edelstahlkonstruktion mit 2 Wasserablaufrohren. Gummikegelverschluss mit Arretierung zur restlosen Wasserentnahme. Blechdicke: min. 2 mm/Rohr Ø 33,7 mm. Anbindung an Pfosten.

Wasserrinne 2,40 m

Verschweißte Edelstahlkonstruktion. Blechdicke: min. 2 mm / Rohr Ø 38 mm. Zur Anbindung an Standpfosten, mit stufenloser Neigung zum Einbau für das erforderliche Gefälle für den Zu- und Ablauf des Wassers.

Wasserrad Ø 0,60 m

Verschweißte Edelstahlkonstruktion, 12 Schaufeln, an der Stirnseite flächig abgekantet und durch Seitenwände eingeschlossen. Blechdicke min. 2 mm. Radlagerung mit Wälzlager.

Wasserrinne 1,60 m, 2 Stück

Verschweißte Edelstahlkonstruktion. Blechdicke: min. 2 mm / Rohr Ø 38 mm. Zur Anbindung an Standpfosten, mit stufenloser Neigung zum Einbau für das erforderliche Gefälle für den Zu- und Ablauf des Wassers.

Stauklappe

Stauklappe für K&K Wasserrinnen, frei positionierbar, Handgriff aus Edelstahl, Blatt aus Gummi mit Gewebeeinlage.

Spielgerät **Wasserspielanlage**
Artikelnummer **034075502**

Produktbeschreibung (Seite 2)

Terrassenschale mit 1 Ablauf

Grundfläche: Ø 0,90 m

Gesamthöhe: 0,14 m

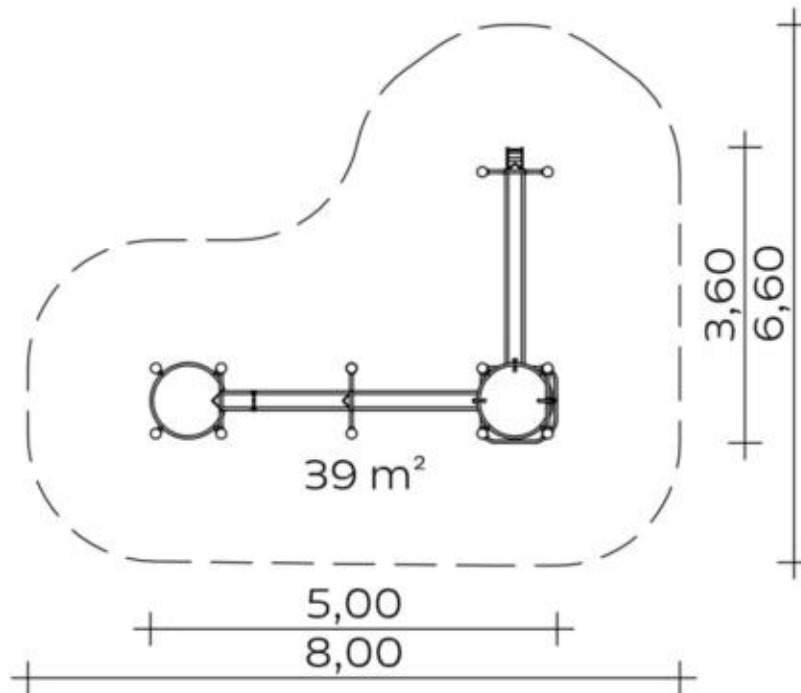
Verschweißte Edelstahlkonstruktion mit Wasserablauföffnung. Blechdicke: min. 2 mm / Rohr Ø 38 mm. Verankerung durch Pfostenanbindung.

Metallbauteile: Edelstahl. Die modularen Anbauteile leiten ihre Kräfte über eine spezielle Adapterbefestigung direkt in die Standpfosten ein. Die Schraubverbindungen sind gegen unbefugtes Lösen gesichert.

Spielgerät **Wasserspielanlage**
 Artikelnummer **034075502**

<https://kaiser-kuehne.com/product/wasserspielanlage-10/>

Produktdaten



(ohne Maßstab)

Installation

| | | |
|---------------------|---|-------|
| Gerät [m] | L | 5,00 |
| | B | 3,60 |
| | H | 1,70 |
| Mindestraum [m] | L | 8,00 |
| | B | 6,60 |
| | H | 1,70 |
| Aufprallfläche [m²] | | 39,00 |
| freie Fallhöhe [m] | | 1,25 |
| Anzahl Monteure | | 2 |
| Montagezeit [Std] | | 3 |
| Hebezeug | | Nein |
| Einzelgewicht [kg] | | 60 |
| Gesamtgewicht [kg] | | 405 |

Nutzung

| | |
|-----------------|----------------------------|
| Einsatzgebiete | beaufsichtigte Spielplätze |
| Aktivitäten | Manuelle Aktivität |
| Altersgruppen | 2+ |
| Anzahl Benutzer | 19 |

Inklusion

| | | |
|-----------------------|---|---|
| Begegnungsmöglichkeit |  Dramaspiel |  |
| Einzelspiele |  Erforschendes Spiel |  |
| Feinmotorik |  Fühlen |  |
| Gruppenspiele |  Tasten |  |

Fundamente

| L [m] | B [m] | H [m] | Vol [m³] | Anzahl |
|-------|-------|-------|----------|--------|
| 0,40 | 0,40 | 0,40 | 0,064 | 12 |
| | | | 0,768 | 12 |

Spielgerät **Wasserspielanlage**
Artikelnummer **034075502**

Varianten

17072 *Classic*

