

Spielgerät **Sandspielplatz**  
Artikelnummer **030270500**

Produktbeschreibung (Seite 1)



#### Standpfosten

Standpfosten aus Edelstahlrohr Ø 12 cm mit nicht lösbaren Pfostenkappen aus Edelstahl abgedeckt.

#### Podestboden

Podestboden aus Brettern, 30 mm dick und umlaufenden Kantholzunterzügen 45 x 100 mm. Die getrockneten Schnitthölzer aus Robinie sind gehobelt, gefast und frei von Faulästen. Kraftschlüssige Bodenbefestigung durch spezielle Edelstahlwinkel mit einer durchgehenden Bolzenverschraubung.

#### Anbauteile

- Sandeinfassung aus Robinie 95 x 30 mm, gehobelt, gefast und frei von Faulästen
- Plattenbrüstung aus farbiger, höchst witterungsbeständiger HPL-Schichtstoffplatte. Befestigung zwischen Edelstahlrohren Ø 33,7 x 2 mm
- Stufengeländer aus Edelstahlrohr, Ø 33,7 x 2 mm, für stufenförmig angeordnete Podestböden
- Pultdach, Neigung 30°, aus höchst witterungsbeständiger HPL-Schichtstoffplatte, 13 mm. Befestigung an Dachrahmen aus Edelstahl Ø 33,7 x 2 mm
- Steuerrad: drehbar mit Einrastung
- Bugfahne aus Gummi mit Gewebeeinlage
- Sitz: aus farbiger, höchst witterungsbeständiger farbige HPL-Schichtstoffplatte, 20 mm

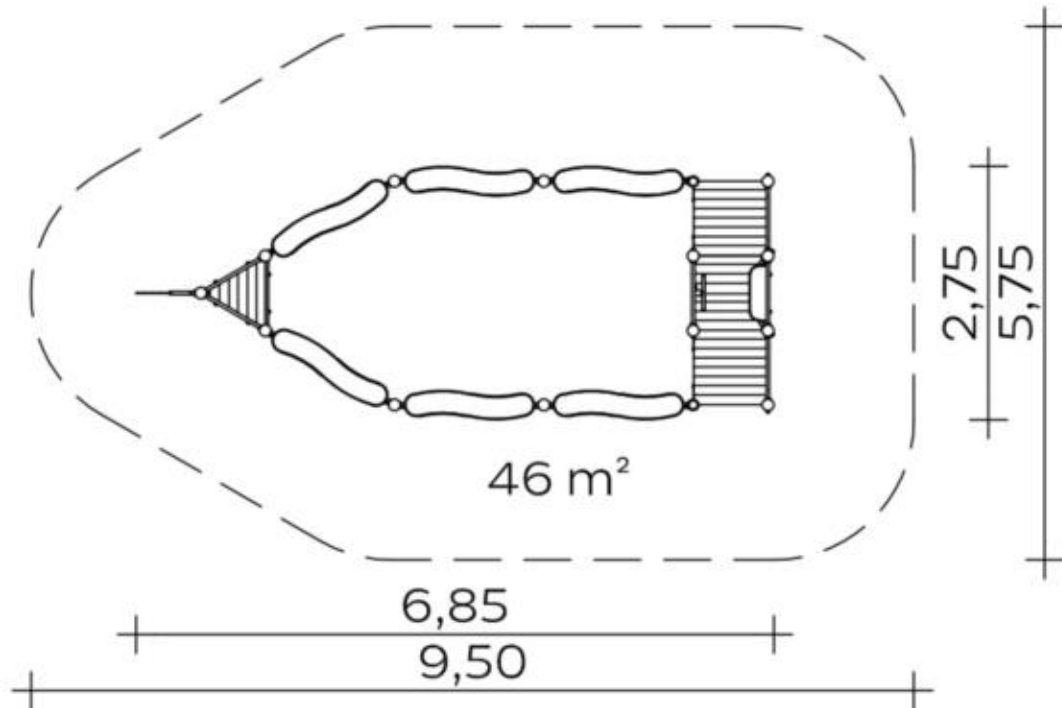
Metallbauteile: Edelstahl. Das Robinienholz wird mit einem wasserabweisenden, atmungsaktiven Schutzanstrich versehen. Neben dem Schutz vor Feuchtigkeit reduziert diese Behandlung die Rissbildung.

Die modularen Anbauteile leiten ihre Kräfte über eine spezielle Adapterbefestigung direkt in die Standpfosten ein. Die Schraubverbindungen sind gegen unbefugtes Lösen gesichert.

Spielgerät

**Sandspielplatz**

Artikelnummer

**030270500**
<https://kaiser-kuehne.com/product/sandspielplatz-2/>
**Produktdaten**


(ohne Maßstab)

**Installation**

Gerät [m]	L	6,85
	B	2,75
	H	2,25
Mindestraum [m]	L	9,50
	B	5,75
	H	2,25
Aufprallfläche [m <sup>2</sup> ]		46,00
freie Fallhöhe [m]		0,60
Anzahl Monteure		2
Montagezeit [Std]		5
Hebezeug		Nein
Einzelgewicht [kg]		25
Gesamtgewicht [kg]		560

**Nutzung**

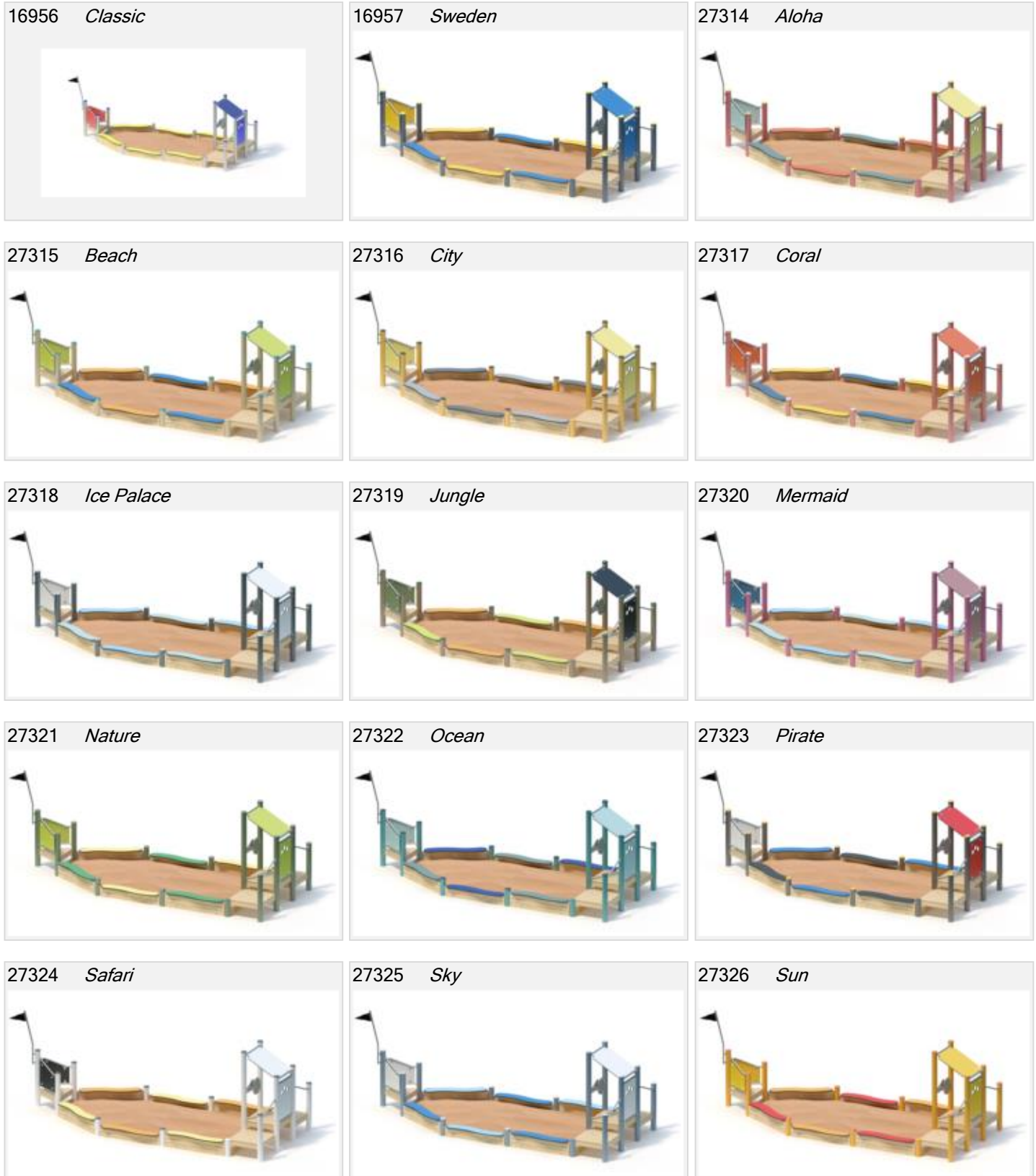
Einsatzgebiete	öffentliche Spielplätze	
Aktivitäten	Soziale Aktivität	Manuelle Aktivität
Altersgruppen	1+	
Anzahl Benutzer	27	
Podesthöhen [m]	0,40	0,60
Inklusion	Begegnungsmöglichkeit	<input checked="" type="checkbox"/> Dramaspiel
	Einzelspiele	<input checked="" type="checkbox"/> Erforschendes Spiel
	Feinmotorik	<input checked="" type="checkbox"/> Fühlen
	Gruppenspiele	<input checked="" type="checkbox"/> Paralleles Spielen
	Selbstwahrnehmung	<input checked="" type="checkbox"/> Tasten

**Fundamente**

L [m]	B [m]	H [m]	Vol [m <sup>3</sup> ]	Anzahl
0,40	0,40	0,40	0,064	15
			0,960	15

Spielgerät **Sandspielplatz**  
 Artikelnummer **030270500**

**Varianten**



Spielgerät **Sandspielplatz**  
Artikelnummer **030270500**

**Varianten**

27327 *Sunny Day*

