

Spielgerät **Sandwerk**
Artikelnummer **031330701**

Produktbeschreibung (Seite 1)



Standpfosten

Standpfosten aus Robinenschichtholz, zylindrisch gefräst, Ø 120 mm. Ungeschützte Hirnholzflächen sind mit nicht lösbaren Pfostenkappen aus Edelstahl abgedeckt. Rohrstandfuß aus Edelstahl zur Fundamentierung und Aufständigung von Robinien-Rundholzpfosten, Ø 120 mm, unterhalb der Spielebene. Bündig mit dem Podest abschließender Standpfosten ist mit angeschweißter Ronde aus Edelstahl verschlossen.

Podestboden

Podestboden aus Brettern, 30 mm dick und umlaufenden Kantholzunterzügen 45 x 100 mm. Die getrockneten Schnitthölzer aus Robinie sind gehobelt, gefast und frei von Faulästen. Kraftschlüssige Bodenbefestigung durch spezielle Edelstahlwinkel mit einer durchgehenden Bolzenverschraubung.

Anbauteile

- Gitterbrüstung aus Edelstahlrohr, Ø 33,7 x 2 / 25 x 2 mm, einteilige Schweißkonstruktion
- Bügelgeländer, abrollverhindernd, aus Edelstahlrohr, Ø 33,7 x 2 mm
- Schüttrohrwand aus gelber HPL-Schichtstoffplatte mit Sandschüttrohr einschließlich Absperreklappe, Befestigung zwischen Edelstahlrohren Ø 33,7 x 2 mm
- Sandaufzug mit Transportbehälter aus Gummi und einer 4 mm Edelstahlkette, als umlaufendes Element ausgeführt, damit der Transportbehälter nicht in benachbarte Spielbereiche oder Freiräume gezogen werden kann
- Sandschüttrohr aus Edelstahl
- Satteldach, Neigung 45°, aus farbiger, höchst witterungsbeständiger HPL-Schichtstoffplatte, 13 mm, Befestigung an Dachrahmen aus Edelstahlrohr Ø 33,7 x 2 mm

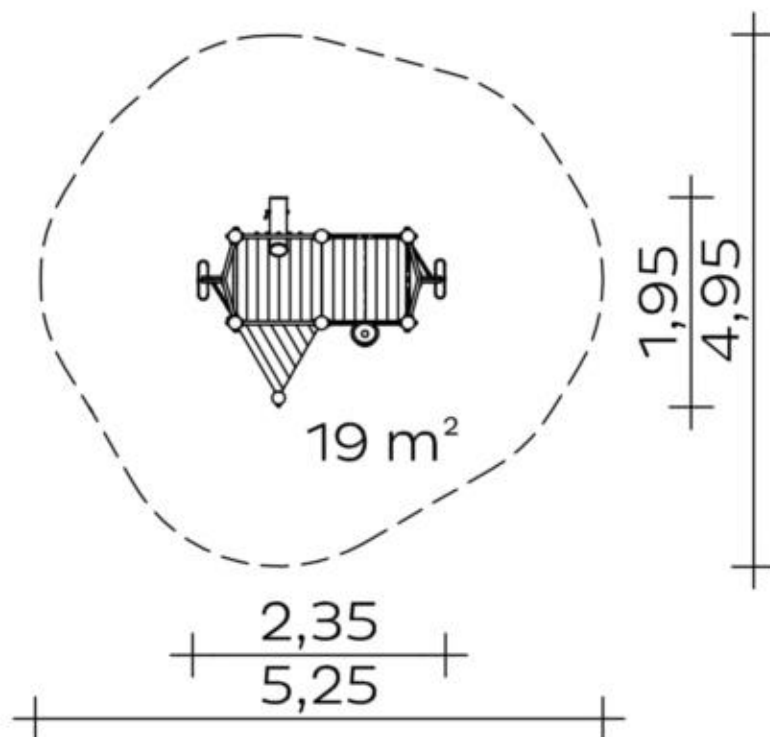
Metallbauteile: Edelstahl.

Das Robinienholz wird mit einem wasserabweisenden, atmungsaktiven Schutzanstrich versehen. Neben dem Schutz vor Feuchtigkeit reduziert diese Behandlung die Rissbildung. Die modularen Anbauteile leiten ihre Kräfte über eine spezielle Adapterbefestigung direkt in die Standpfosten ein. Die Schraubverbindungen sind durch Abdeckkappen gegen unbefugtes Lösen gesichert.

Spielgerät **Sandwerk**
 Artikelnummer **031330701**

<https://kaiser-kuehne.com/product/sandwerk-9/>

Produktdaten



(ohne Maßstab)

Installation

Gerät [m]	L	2,35
	B	1,95
	H	2,50
Mindestraum [m]	L	5,25
	B	4,95
	H	2,50
Aufprallfläche [m ²]		19,00
freie Fallhöhe [m]		0,60
Anzahl Monteure		2
Montagezeit [Std]		4
Hebezeug	Nein	
Einzelgewicht [kg]		30
Gesamtgewicht [kg]		290

Fundamente

L [m]	B [m]	H [m]	Vol [m ³]	Anzahl
0,40	0,40	0,40	0,064	7
			0,448	7

Nutzung

Einsatzgebiete	öffentliche Spielplätze
Aktivitäten	
Altersgruppen	2+
Anzahl Benutzer	12

Podesthöhen [m] 0,20 0,60

Inklusion

Begegnungsmöglichkeit	<input type="checkbox"/>	Dramaspiel	<input type="checkbox"/>
Einzelspiele	<input type="checkbox"/>	Feinmotorik	<input type="checkbox"/>
Fühlen	<input type="checkbox"/>	Funktionelles Spielen	<input type="checkbox"/>
Gruppenspiele	<input type="checkbox"/>	Paralleles Spielen	<input type="checkbox"/>
Selbstwahrnehmung	<input type="checkbox"/>	Tasten	<input type="checkbox"/>

Spielgerät **Sandwerk**
Artikelnummer **031330701**

Varianten



Spielgerät **Sandwerk**
Artikelnummer **031330701**

Varianten

29328 *Sweden*

