

Spielgerät **Sechseckreck (0,95/1,20/1,50 m)**
Artikelnummer **053136701**

Produktbeschreibung (Seite 1)



Standpfosten

Standpfosten aus Robinenschichtholz, zylindrisch gefräst, Ø 120 mm. Ungeschützte Hirnholzflächen sind mit nicht lösbaren Pfostenkappen aus Edelstahl abgedeckt.

Rohrstandfuß aus Edelstahl zur Fundamentierung und Aufständierung von Robinien-Rundholzpfosten, Ø 120 mm, unterhalb der Spielebene.

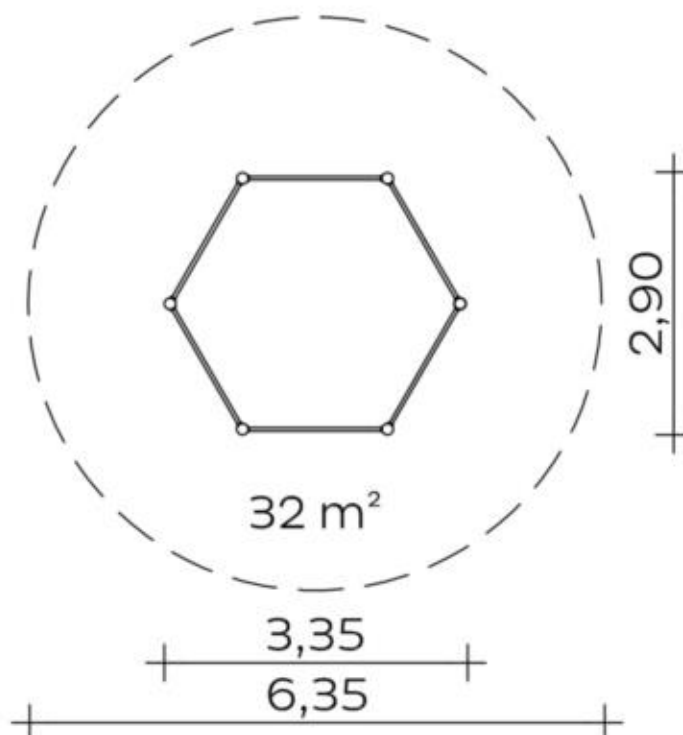
Reckstangen

Reckstangen aus Edelstahlrohr, Ø 38 mm, Wandstärke 2,5 mm, verdrehungssicher.

Metallbauteile: Edelstahl 1.4301

Die modularen Anbauteile leiten ihre Kräfte über eine spezielle Adapterbefestigung direkt in die Standpfosten ein. Die Schraubverbindungen sind durch Abdeckkappen gegen unbefugtes Lösen gesichert.

Spielgerät **Sechseckreck (0,95/1,20/1,50 m)**

 Artikelnummer **053136701**
<https://kaiser-kuehne.com/product/sechseckreck-095-120-150-m-2/>
Produktdaten


(ohne Maßstab)

Installation

Gerät [m]	L	3,35
	B	2,90
	H	1,65
Mindestraum [m]	L	6,35
	B	6,35
	H	1,65
Aufprallfläche [m ²]		32,00
freie Fallhöhe [m]		1,52
Anzahl Monteure		2
Montagezeit [Std]		2
Hebezeug		Nein
Einzelgewicht [kg]		20
Gesamtgewicht [kg]		135

Nutzung

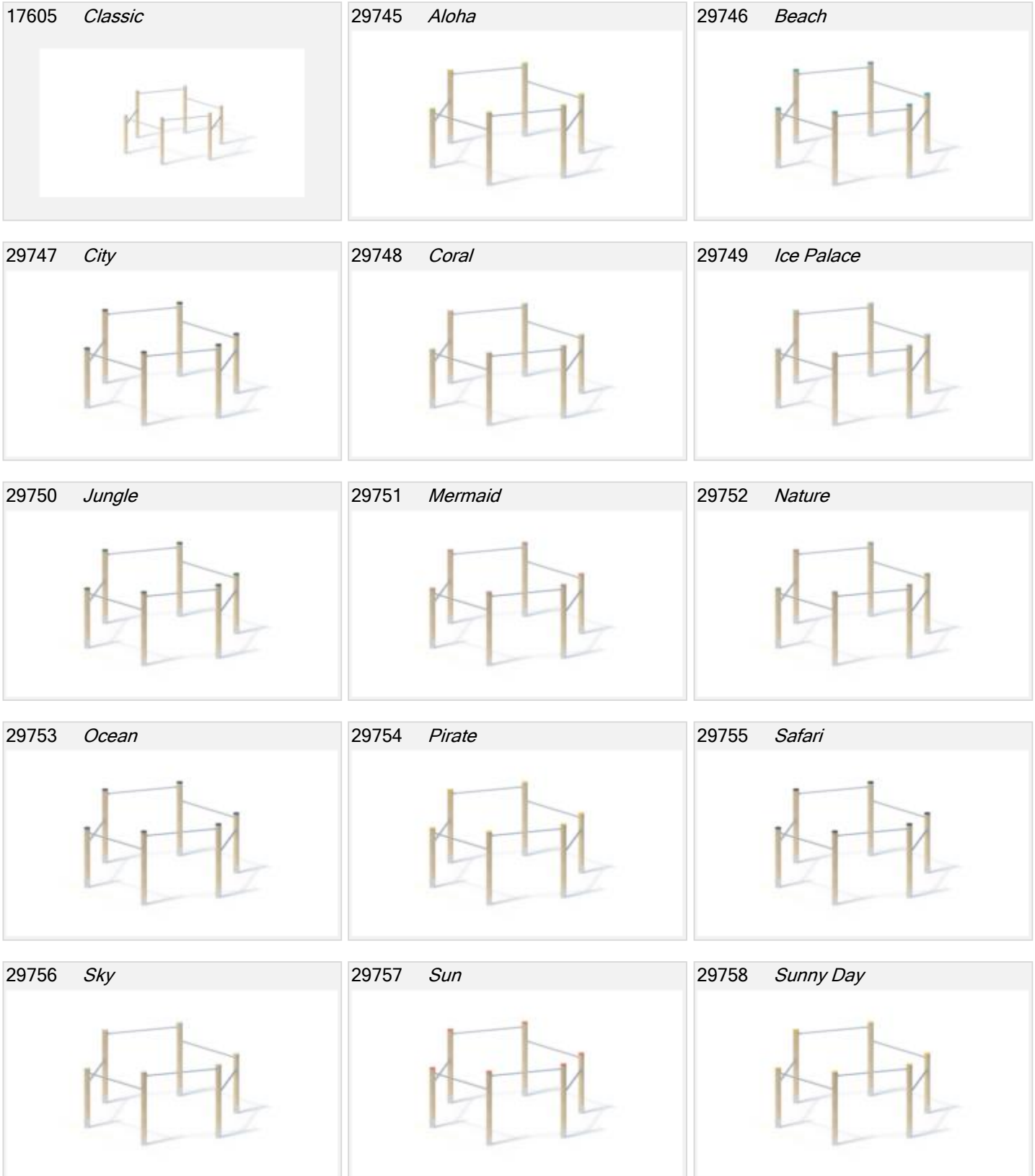
Einsatzgebiete	öffentliche Spielplätze
Aktivitäten	Klettern
	Sportliche Aktivität
Altersgruppen	3+
Anzahl Benutzer	8
Inklusion	Höhenerfahrung
	Koordination

Fundamente

L [m]	B [m]	H [m]	Vol [m ³]	Anzahl
0,50	0,50	0,50	0,125	6
			0,750	6

Spielgerät **Sechseckreck (0,95/1,20/1,50 m)**
Artikelnummer **053136701**

Varianten



Spielgerät **Sechseckreck (0,95/1,20/1,50 m)**
Artikelnummer **053136701**

Varianten

