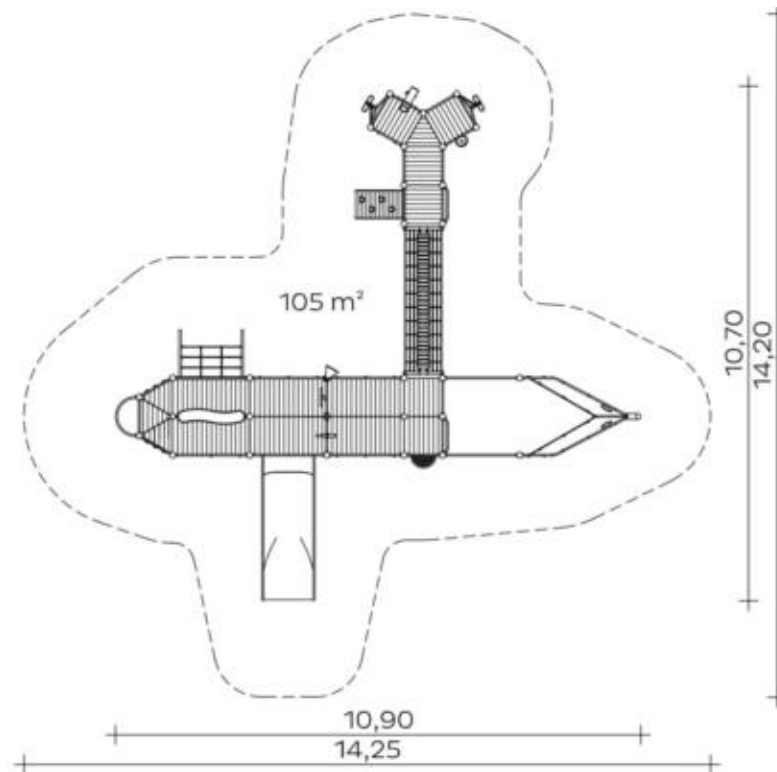

Spielgerät **Spielschiff**
Artikelnummer **031670502**

Produktbeschreibung (Seite 1)

Spielgerät **Spielschiff**
 Artikelnummer **031670502**

Produktdaten



(ohne Maßstab)

Installation

| | | |
|----------------------------------|---|--------|
| Gerät [m] | L | 10,90 |
| | B | 10,70 |
| | H | 3,35 |
| Mindestraum [m] | L | 14,25 |
| | B | 14,20 |
| | H | 3,35 |
| Aufprallfläche [m ²] | | 105,00 |
| freie Fallhöhe [m] | | 2,10 |
| Anzahl Monteure | | 2 |
| Montagezeit [Std] | | 16 |
| Hebezeug | | Nein |
| Einzelgewicht [kg] | | 135 |
| Gesamtgewicht [kg] | | 1.985 |

Fundamente

| L [m] | B [m] | H [m] | Vol [m ³] | Anzahl |
|-------|-------|-------|-----------------------|--------|
| 0,40 | 0,40 | 0,40 | 0,064 | 32 |
| 0,30 | 0,30 | 0,40 | 0,036 | 3 |
| 1,25 | 0,40 | 0,40 | 0,200 | 1 |
| 0,50 | 0,50 | 0,50 | 0,125 | 1 |
| | | | 2,481 | 37 |

Nutzung

| | | | | | | | |
|-----------------|-------------------------|--------------------------|-----------------------|--------------------------|------|------|------|
| Einsatzgebiete | öffentliche Spielplätze | | | | | | |
| Aktivitäten | | | | | | | |
| Altersgruppen | 2+ | | | | | | |
| Anzahl Benutzer | 50 | | | | | | |
| Rutschhöhen [m] | 1,50 | | | | | | |
| Podesthöhen [m] | 0,60 | 0,80 | 1,00 | 1,40 | 1,60 | 1,80 | 2,00 |
| Inklusion | Begegnungsmöglichkeit | <input type="checkbox"/> | Dramaspiel | <input type="checkbox"/> | | | |
| | Einzelspiele | <input type="checkbox"/> | Erforschendes Spiel | <input type="checkbox"/> | | | |
| | Fühlen | <input type="checkbox"/> | Funktionelles Spielen | <input type="checkbox"/> | | | |
| | Geschwindigkeit | <input type="checkbox"/> | Gruppenspiele | <input type="checkbox"/> | | | |
| | Höhenerfahrung | <input type="checkbox"/> | Koordination | <input type="checkbox"/> | | | |
| | Paralleles Spielen | <input type="checkbox"/> | Tasten | <input type="checkbox"/> | | | |
| | Gleichgewicht | <input type="checkbox"/> | | | | | |

