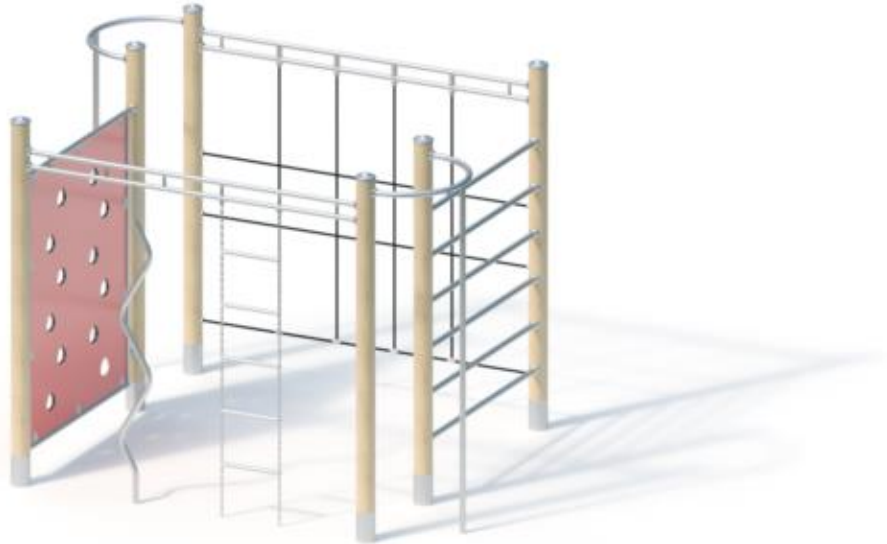


Spielgerät **Kletteranlage**
Artikelnummer **055441701**

Produktbeschreibung (Seite 1)



Standpfosten

Standpfosten aus Robinenschichtholz, zylindrisch gefräst, Ø 120 mm. Ungeschützte Hirnholzflächen sind mit nicht lösbaren Pfostenkappen aus Edelstahl abgedeckt.

Rohrstandfuß aus Edelstahl zur Fundamentierung und Aufständierung von Robinien-Rundholzpfosten, Ø 120 mm, unterhalb der Spielebene.

Anbauteile

- Kletterstange und Klettersprossen aus Edelstahlrohr, Ø 38 mm
- Kletternetz aus Herkules-Seil an Edelstahltraverse
- Kettenleiter mit Edelstahlsprossen
- Kletterwand aus höchst witterungsbeständiger HPL-Schichstoffplatte, 20 mm, Rahmen aus Edelstahlrohr, 12 Kletteröffnungen

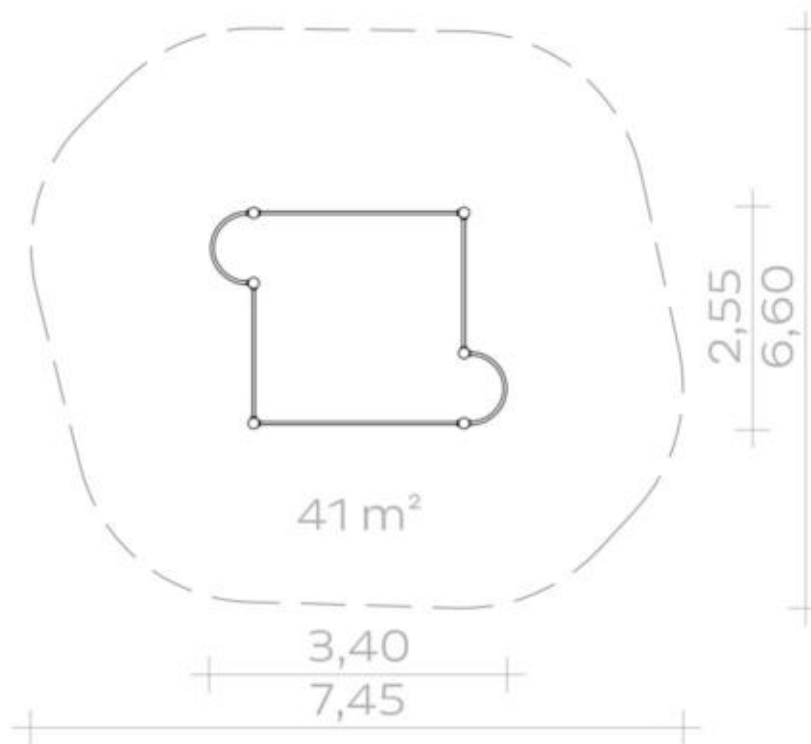
Metallbauteile: Edelstahl.

Das Robinienholz wird mit einem wasserabweisenden, atmungsaktiven Schutzanstrich versehen. Neben dem Schutz vor Feuchtigkeit reduziert diese Behandlung die Rissbildung. Die modularen Anbauteile leiten ihre Kräfte über eine spezielle Adapterbefestigung direkt in die Standpfosten ein. Die Schraubverbindungen sind durch Abdeckkappen gegen unbefugtes Lösen gesichert.

Spielgerät

Kletteranlage

Artikelnummer

055441701<https://kaiser-kuehne.com/product/kletteranlage-2/>**Produktdaten**

(ohne Maßstab)

Installation

Gerät [m]	L	3,40
	B	2,55
	H	2,45
Mindestraum [m]	L	7,45
	B	6,60
	H	2,45
Aufprallfläche [m ²]		41,00
freie Fallhöhe [m]		2,32
Anzahl Monteure		2
Montagezeit [Std]		5
Hebezeug	Nein	
Einzelgewicht [kg]		55
Gesamtgewicht [kg]		285

Nutzung

Einsatzgebiete	öffentliche Spielplätze
Aktivitäten	Klettern
	Sportliche Aktivität
Altersgruppen	4+
Anzahl Benutzer	14

Inklusion

Einzelspiele	<input type="checkbox"/>	Funktionelles Spielen	<input type="checkbox"/>
Geschwindigkeit	<input type="checkbox"/>	Gleichgewicht	<input type="checkbox"/>
Gruppenspiele	<input type="checkbox"/>	Höhenerfahrung	<input type="checkbox"/>
Koordination	<input type="checkbox"/>	Paralleles Spielen	<input type="checkbox"/>

Fundamente

L [m]	B [m]	H [m]	Vol [m ³]	Anzahl
0,30	0,30	0,40	0,036	3
0,40	0,40	0,40	0,064	6
			0,492	9

Spielgerät **Kletteranlage**
Artikelnummer **055441701**

Varianten

17767 *Classic*



17768 *Sun*



28720 *Aloha*



28721 *Beach*



28722 *City*



28723 *Coral*



28724 *Ice Palace*



28725 *Jungle*



28726 *Mermaid*



28727 *Nature*



28728 *Ocean*



28729 *Pirate*



28730 *Safari*



28731 *Sky*



28732 *Sunny Day*



Spielgerät **Kletteranlage**
Artikelnummer **055441701**

Varianten

28733 *Sweden*

