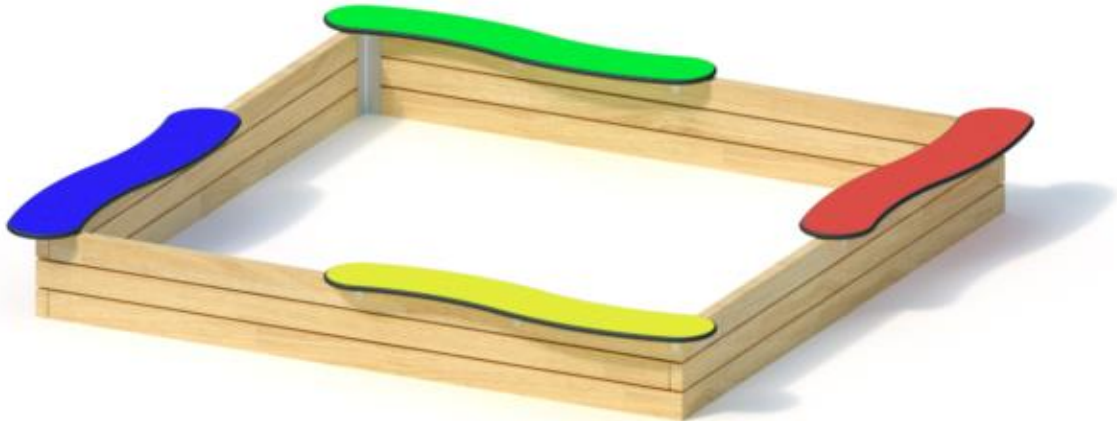


Spielgerät **Sandkasten**
Artikelnummer **030174000**

Produktbeschreibung (Seite 1)

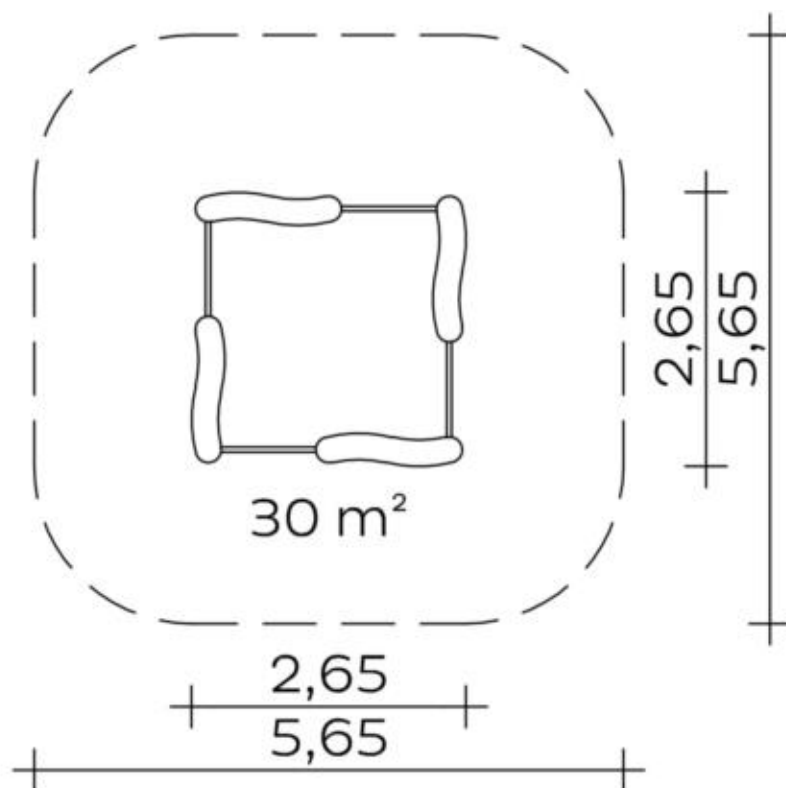


Sandefassung aus Robinie 45 x 100 mm, gehobelt, gefast und frei von Faulästen. Spiel- und Sitzplatte aus höchst witterungsbeständiger HPL-Schichtstoffplatte, 20 mm.

Spielgerät **Sandkasten**
 Artikelnummer **030174000**

<https://kaiser-kuehne.com/product/sandkasten/>

Produktdaten



(ohne Maßstab)

Installation

Gerät [m]	L	2,65
	B	2,65
	H	0,32
Mindestraum [m]	L	5,65
	B	5,65
	H	0,32
Aufprallfläche [m²]		30,00
freie Fallhöhe [m]		0,32
Anzahl Monteure		2
Montagezeit [Std]		1
Hebezeug		Nein
Einzelgewicht [kg]		35
Gesamtgewicht [kg]		160

Nutzung

Einsatzgebiete	öffentliche Spielplätze
Aktivitäten	Manuelle Aktivität
Altersgruppen	1+
Anzahl Benutzer	19

Inklusion

Begegnungsmöglichkeit	<input checked="" type="checkbox"/>	Dramaspiel	<input checked="" type="checkbox"/>
Einzelspiele	<input type="checkbox"/>	Feinmotorik	<input type="checkbox"/>
Fühlen	<input type="checkbox"/>	Gruppenspiele	<input type="checkbox"/>
Paralleles Spielen	<input type="checkbox"/>	Selbstwahrnehmung	<input type="checkbox"/>
Tasten	<input type="checkbox"/>		

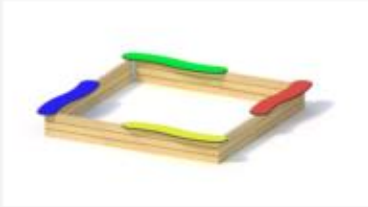
Fundamente

L [m]	B [m]	H [m]	Vol [m³]	Anzahl
0,30	0,30	0,25	0,023	4
			0,092	4

Spielgerät **Sandkasten**
Artikelnummer **030174000**

Varianten

17164 *Classic*



17165 *Pirate*



27174 *Aloha*



27175 *Beach*



27176 *City*



27177 *Coral*



27178 *Ice Palace*



27179 *Jungle*



27180 *Mermaid*



27181 *Nature*



27182 *Ocean*



27183 *Safari*



27184 *Sky*



27185 *Sun*



27186 *Sunny Day*



Spielgerät **Sandkasten**
Artikelnummer **030174000**

Varianten

27187 *Sweden*

