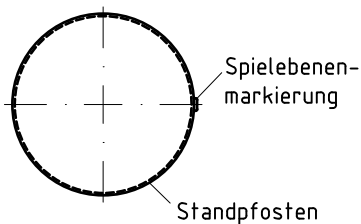
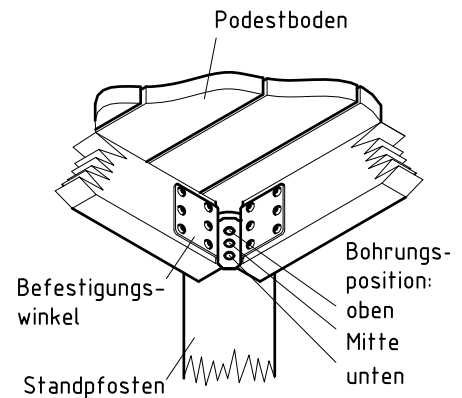


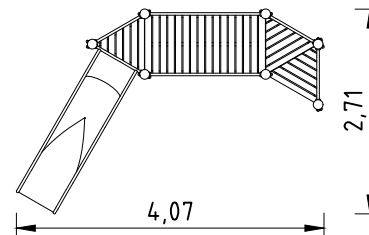
Detail Spielebenenmarkierung
1:5



Podestbodenbefestigung
1:10



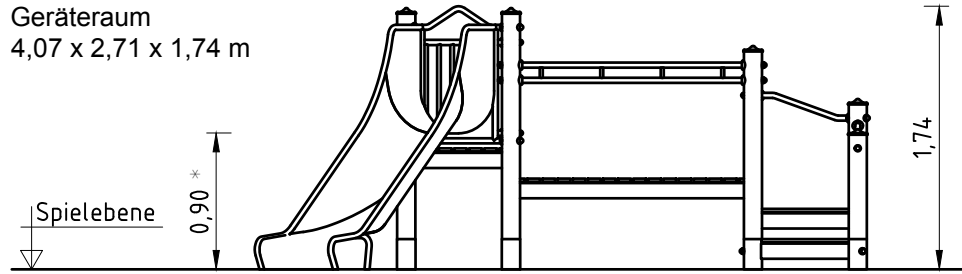
Podestbodenausrichtung
1:100



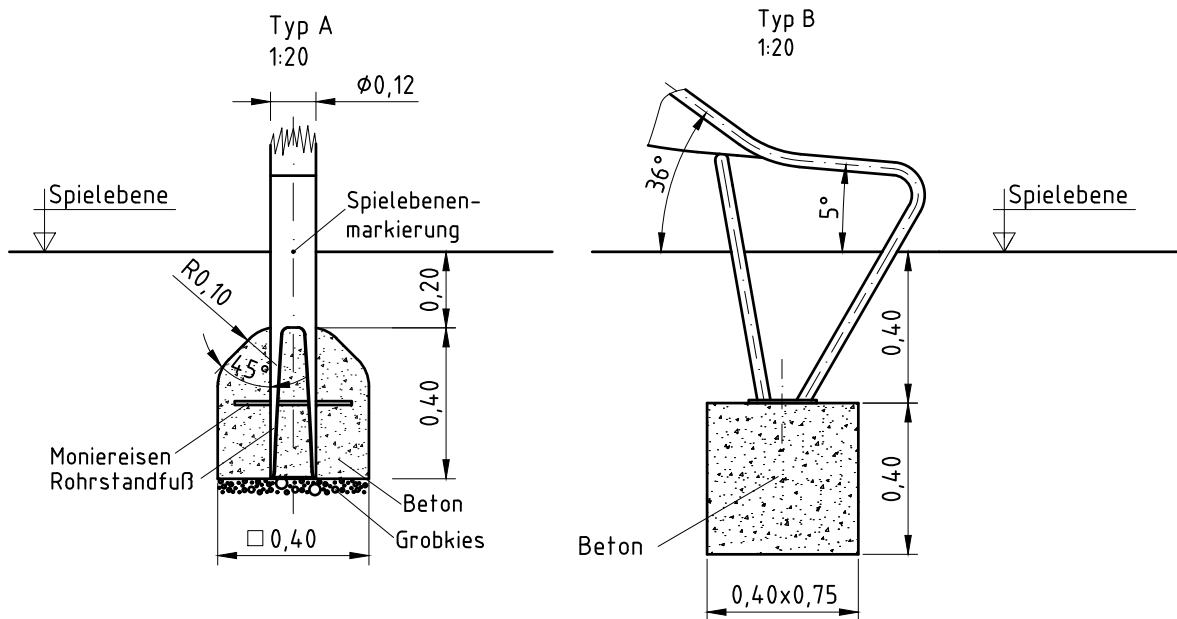
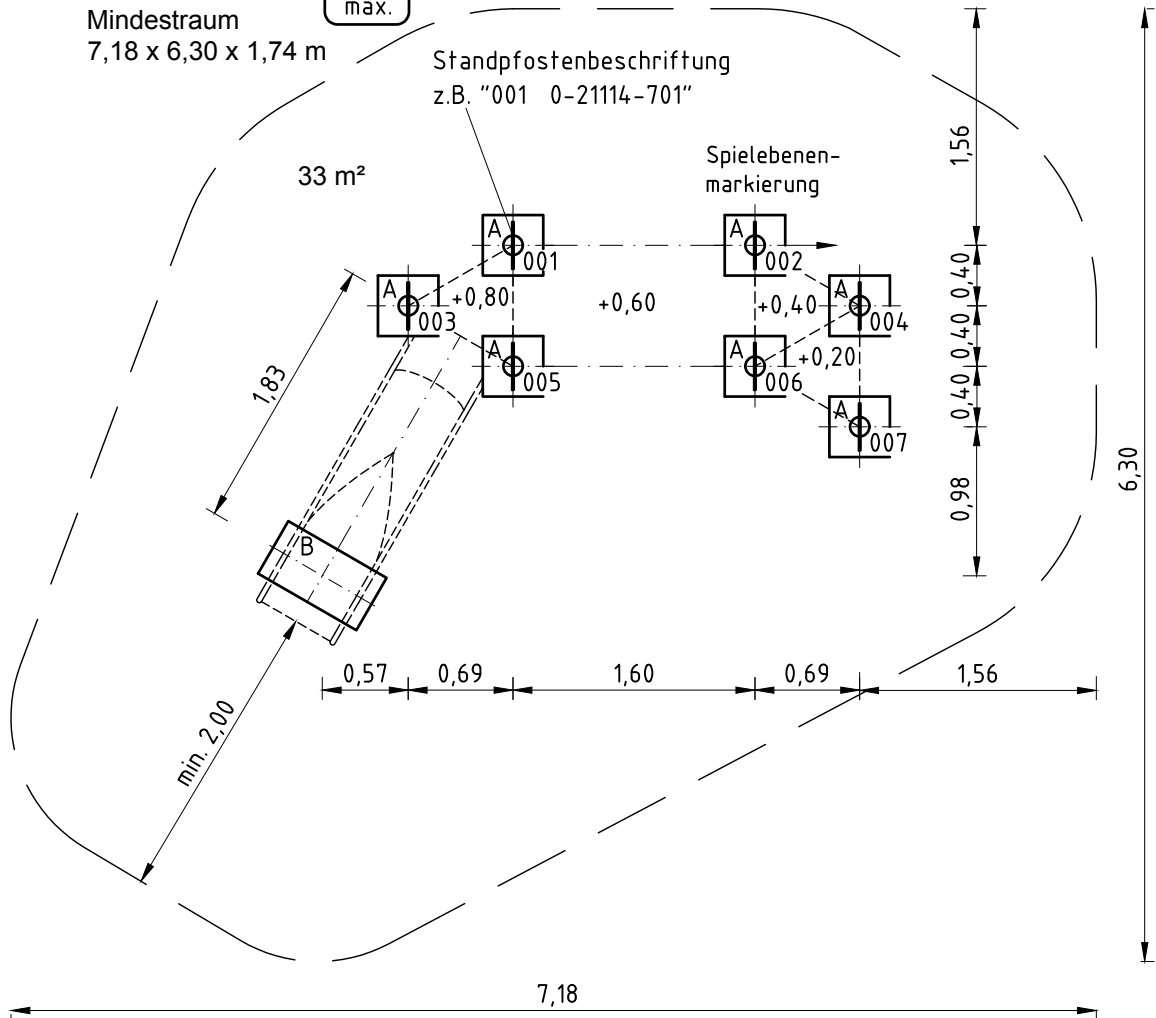
- Gerätestandort unter Berücksichtigung des Platzbedarfs (Aufprallfläche) festlegen. Empfohlene Rutschausrichtung: Nord-Ost oder im Halbschatten von Bäumen.
- Bodenaushub für Fundamente nach Zeichnung vornehmen. Bitte beachten Sie: Für eine standsichere Montage werden mittelschwer lösbare Bodenarten vorausgesetzt.
- Ca. 10 cm dicke Grobkiesschicht als Drainageschicht zwischen Unterseite der Standpfosten und der Fundamentsohle einbringen.
- Moniereisen in die vorgesehenen Bohrungen der Standpfosten einsetzen.
- Standpfosten vom Typ A ihrer Standpfostennummer entsprechend (vgl. Fundamentplan) in das jeweilige Fundamentloch stellen. Die Spielebenenmarkierung (=ALU-Blindniet) entspricht der Einbautiefe und kennzeichnet die Ausrichtung. Alle Standpfosten einheitlich ausrichten (vgl. Detailzeichnung bzw. Fundamentplan).
- Zum Einbauen der vormontierten Bauteile bzw. Einzelteile müssen die Schrauben mit der gelieferten Montagepaste leicht gefettet werden.**
Podestböden lt. Tabelle "**Übersicht Podestbodenbefestigung**" durch die entspr. Bohrung der Befestigungswinkel mit den Standpfosten verschrauben.
Erst nach dem Ausrichten alle Schrauben fest anziehen.
Der Rutschauslauf muss in Rutschrichtung mit 5° Neigung eingebaut werden, damit Regenwasser ablaufen kann.
Schraubverbindungen s. Detaildarstellungen auf der beigefügten Schraubfall-Liste
Die enthaltenen Schutzkappen eignen sich lediglich zum einmaligen Einbau, daher sollten sie nicht vor dem ersten Wartungstermin eingesetzt werden (siehe unten).
- Fundamente mit Stampfbeton C20/25 füllen, die Kanten abschrägen, abrunden und mit einem Bodenmaterial abdecken, dessen kritische Fallhöhe größer gleich der maximalen freien Fallhöhe ist (s. EN 1176-1). Die den Auslaufteil der Rutsche umgebende Bodenfläche muss den Anforderungen an eine kritische Fallhöhe von mind. 1000 mm entsprechen (s. EN 1176-3).
- Freigabe zum Bespielen erst nach Abbinden der Betonfundamente.
- Alle Schraubverbindungen gemäß Wartungsanleitung nach 4-5 Wochen überprüfen und ggf. fest nachziehen. Anschließend die Schraubenköpfe mit Schutzkappen abdecken; für gesenkte Schraubverbindungen gilt: Die grauen Schutzkappen in das Senkloch drücken. Für ungesenkte Schraubverbindungen gilt: die roten Schutzkappen-Oberteile auf die Unterteile setzen und (z.B. mit einem Kunststoffhammer) so kräftig einschlagen, dass sie hörbar in die Nut einrasten.





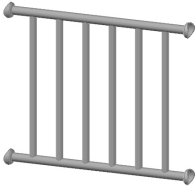

Alle mit dem Gerät gelieferten Spezialwerkzeuge (z.B. Innensechskant-Schlüssel für gesicherte Schrauben etc.) sowie alle gerätespezifischen Unterlagen, die für das Sicherheitsmanagement nach EN 1176-7 wichtig sind oder sein könnten wie z.B. Rechnung, Lieferschein oder Auftragsbestätigung, Montageanleitung und Wartungsanleitung im Original oder in einer Kopie an die zuständigen Stellen weiterleiten.

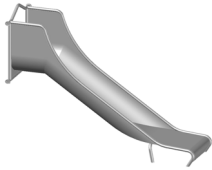
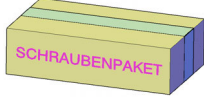
Vor dem Anziehen der Schraubverbindungen unbedingt alle Anbauteile einsetzen. Ein nachträgliches Einsetzen ist NICHT möglich!



Kennzeichnung der Maßangabe für die maximale freie Fallhöhe



<u>Bauteilliste</u>			021114701	DE
Artikelnr.	Anzahl	Bezeichnung	Bild	
	1	Satz (7 St.)Standpfosten aus Robinienleimholz Ø120 mit Rohrstandfuß-Leimholz-UL=600 mm / Ausschnitt und stirnseitiger Pfostenkappe ES120 / glasperlgestrahlt		
1200001	1	Rechteckpodest 0,80 m x 1,60 m		
1200004	3	Dreieckpodest 3 x 0,80 m		
1210023	2	Tandemgeländer 1,60 m		
1210035	1	Gitterbrüstung 0,80 m x 0,60 m		
1210361	2	Stufengeländer 0,80 m x 0,15 m / ohne Krallen		

<u>Bauteilliste</u>			021114701	DE
Artikelnr.	Anzahl	Bezeichnung	Bild	
041409001	1	K&K Anbau-Muldenrutsche (0,80) RS120, Anschluss für Podest 0,80		
1298798	1	Schraubenpaket für 0-21114-701		

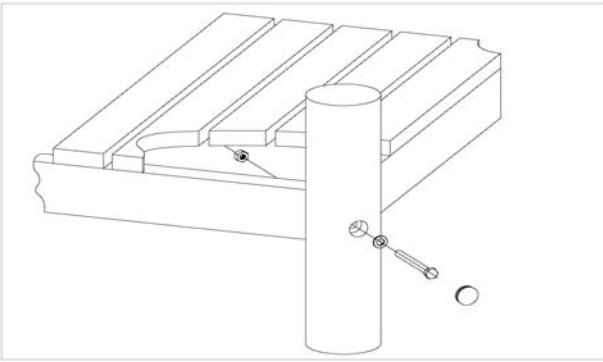
Artikel: **021114701**
K&K Plattformkombination

Auftrag:

1298798

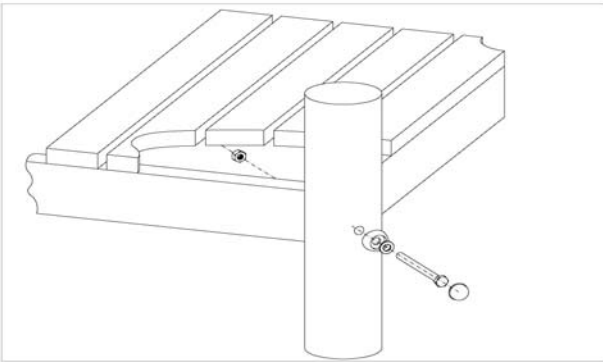
Ort: BV Beschreibung:

10 x SFRS1200001 Podestboden an Robinienstandpfosten (Mutter podestseitig)



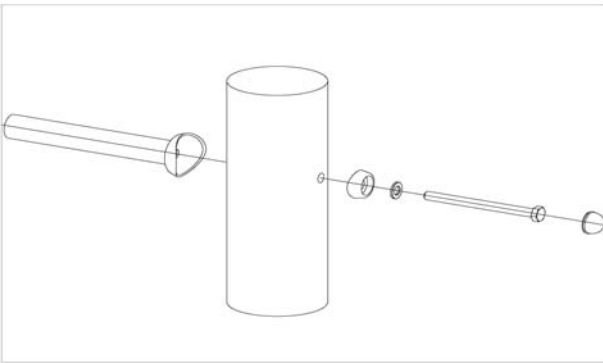
pro SF	ges.	K&K-Artikel	Bezeichnung
1 x	10 x	3400700	Sechskantschraube M12x120 DIN931 A2
1 x	10 x	3300016	Abdeckkappe grau für Bohrlöcher Ø 30-34 mm aus Polyethylen (PE) zum Verschließen von Bohrlöchern
1 x	10 x	3430129	Scheibe Ø 14 DIN1440 A2 1.4301
1 x	10 x	3430021	Sicherheitsmutter M12 DIN985 A2

3 x SFES1200014 Podestboden an Edelstahlstandpfosten/Rohrstandfuß (Sechskantschraube mit roter Kappe/Mutter podestseitig)



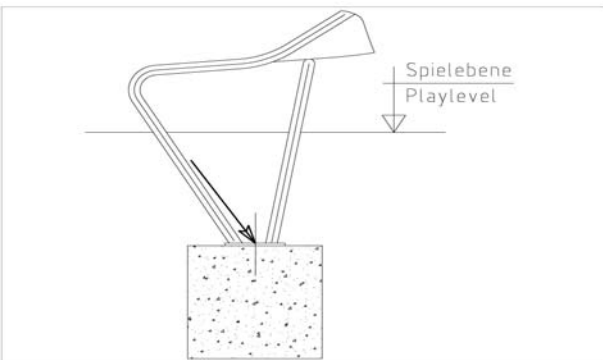
pro SF	ges.	K&K-Artikel	Bezeichnung
1 x	3 x	3430025	Scheibe ø 13 DIN125 A2
1 x	3 x	3300054	Schraubenkappen-Unterteil gewölbt M12
1 x	3 x	3430021	Sicherheitsmutter M12 DIN985 A2
1 x	3 x	3300055	Schraubenkappen-Oberteil M12 P2
1 x	3 x	3400363	Sechskantschraube M12x150 DIN931 A2

20 x SFRS1210001 Standardverschraubung Anbauteile an Holzpfosten (ungesenkte Bohrung)



pro SF	ges.	K&K-Artikel	Bezeichnung
1 x	20 x	3300054	Schraubenkappen-Unterteil gewölbt M12
1 x	20 x	3300055	Schraubenkappen-Oberteil M12 P2
1 x	20 x	3430025	Scheibe ø 13 DIN125 A2
1 x	20 x	3400702	Sechskantschraube M12x160 DIN931 A2

1 x SFAS1070006 Rutschenauslauf (bis 2,00 m) Steinschraubenmontage



pro SF	ges.	K&K-Artikel	Bezeichnung
2 x	2 x	1070365	Steinschraubensatz Rutschenauslauf M12 x 160

Artikel: **021114701**

Auftrag:

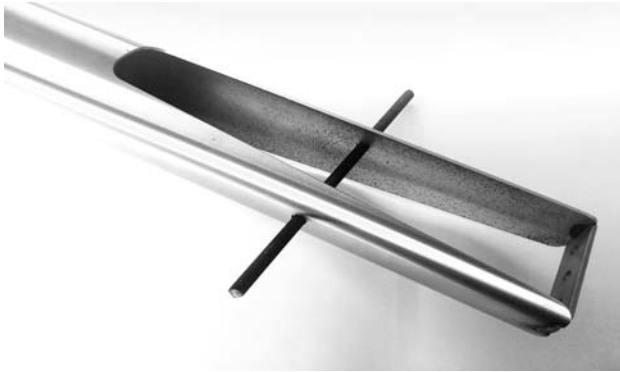
1298798

K&K Plattformkombination

Ort:

BV Beschreibung:

7 x SFES1270007 Betonstahl für Rohrstandfüße



pro SF	ges.	K&K-Artikel	Bezeichnung
1 x	7 x	2130000	Betonstabstahl Ø 10 x 310 DIN 488

1 x SFWZ0000012 Gleitmetall (Dose à 30 g) mit Pinsel



pro SF	ges.	K&K-Artikel	Bezeichnung
1 x	1 x	5300039	Gleitmetall Dose à 30 g
1 x	1 x	5200026	Pinsel für Gleitmetall