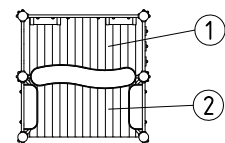
Podestbodenausrichtung/-Nrn.
1:100

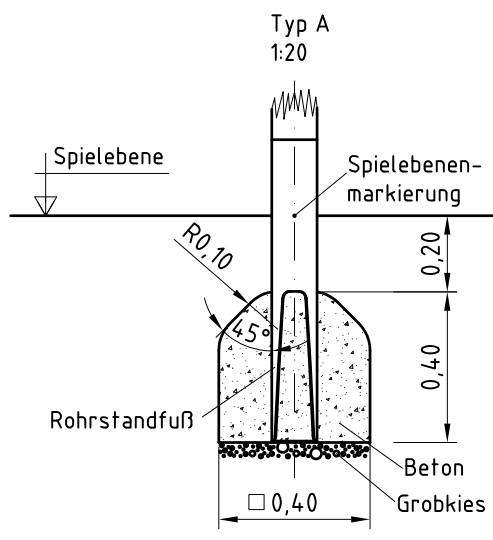
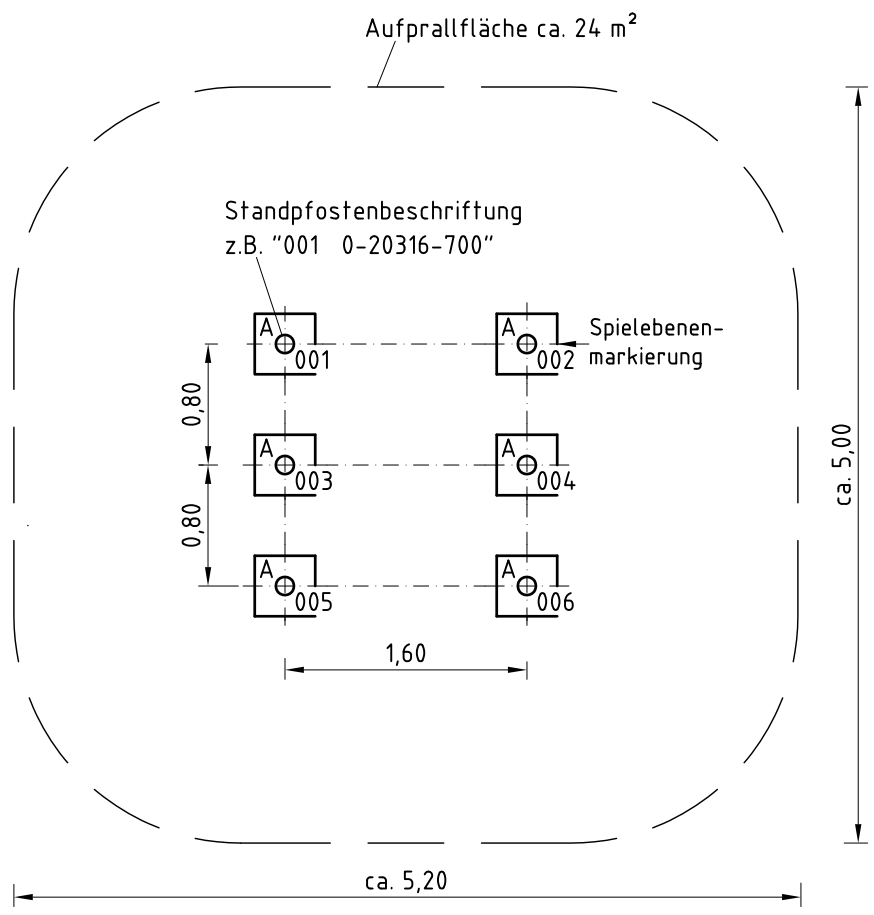
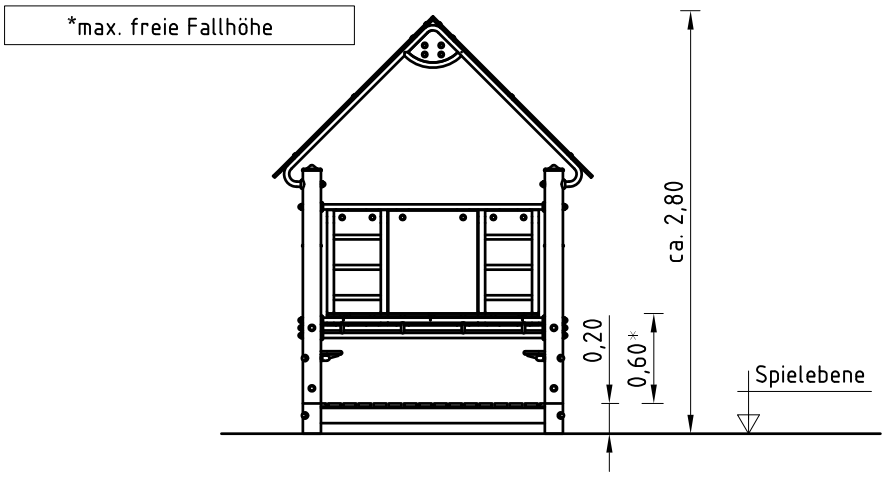
Übersicht Podestbodenbefestigung

Podest-Nr.	Befestigungsbohrung		
	Oben	Mitte	Unten
1		x	
2	x		

- Gerätestandort unter Berücksichtigung des Platzbedarfs (Aufprallfläche) festlegen.
- Bodenaushub für Fundamente nach Zeichnung vornehmen. Bitte beachten Sie: Für eine standsichere Montage werden mittelschwer lösbare Bodenarten vorausgesetzt.
- Ca. 10 cm dicke Grobkiesschicht als Drainschicht zwischen Unterseite der Rohrstandfüße und der Fundamentsohle einbringen.
- Standpfosten vom Typ A (s. Fundamentplan) entspr. der Standpfostennummer in die jeweiligen Fundamentlöcher stellen. Die Spielebenenmarkierung (=ALU-Blindniet) entspricht der Einbautiefe. Alle Standpfosten anhand der Spielebenenmarkierung einheitlich in die gleiche Richtung ausrichten (vgl. Detailzeichnung bzw. Fundamentplan).
- Zum Einbauen der vormontierten Bauteile bzw. Einzelteile müssen die Schrauben mit der gelieferten Montagepaste leicht gefettet werden.**
Podestböden lt. Tabelle durch die entspr. Bohrung der Befestigungswinkel mit den Standpfosten verschrauben.
Erst nach dem Ausrichten alle Schrauben fest anziehen.
Schraubverbindungen s. Detaildarstellungen auf der beigefügten Schraubfallliste.
Die enthaltenen Schutzkappen eignen sich lediglich zum einmaligen Einbau, daher sollten sie nicht vor dem ersten Wartungstermin eingesetzt werden (vgl. Pkt. 8).
- Fundamente mit Stampfbeton C20/25 füllen, die Kanten abschrägen, abrunden und mit einem Bodenmaterial abdecken, dessen kritische Fallhöhe größer gleich der maximalen freien Fallhöhe ist (s. EN 1176-1).
- Freigabe zum Bespielen erst nach Abbinden der Betonfundamente.
- Alle Schraubverbindungen gemäß Wartungsanleitung nach 4-5 Wochen überprüfen und ggf. fest nachziehen. Anschließend die Schraubenköpfe mit den roten Schutzkappen abdecken; diese dazu auf das Unterteil setzen und (z.B. mit einem Kunststoffhammer) so kräftig einschlagen, dass sie hörbar in die Nut einrasten.

Alle mit dem Gerät gelieferten Spezialwerkzeuge (z.B. Innensechskant-Schlüssel für gesicherte Schrauben etc.) sowie alle gerätespezifischen Unterlagen, die für das Sicherheitsmanagement nach EN 1176-7 wichtig sind oder sein könnten wie z.B. Rechnung, Lieferschein oder Auftragsbestätigung, Montageanleitung und Wartungsanleitung im Original oder in einer Kopie an die zuständigen Stellen weiterleiten.

**Vor dem Anziehen der Schraubverbindungen unbedingt alle Anbauteile einsetzen.
Ein nachträgliches Einsetzen ist NICHT möglich!**



Artikel: **020316700**

Auftrag:

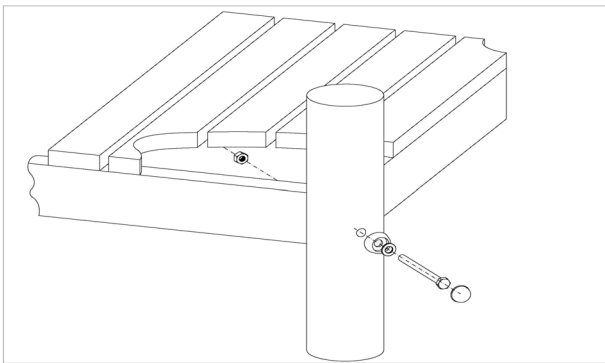
1298789

Kaufhaus

Ort:

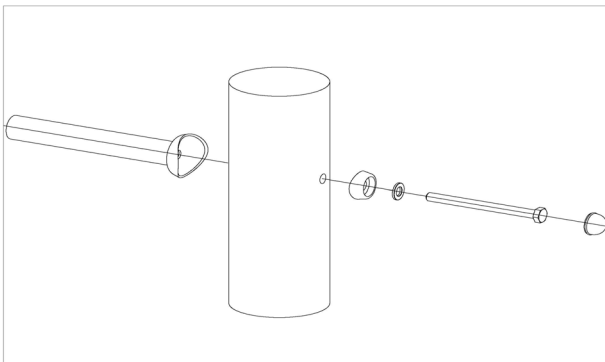
BV Beschreibung:

**8 x SFES1200014 Podestboden an Edelstahlstandpfosten
(Sechskantschraube mit Kappe, podestseitig Mutter)**



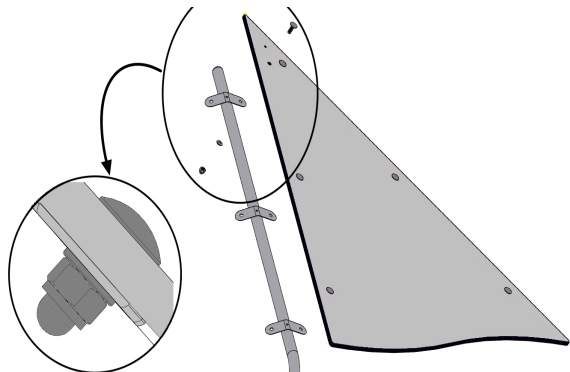
pro SF	ges.	K&K-Artikel	Bezeichnung
1 x	8 x	3430025	Scheibe ø 13 DIN125 A2
1 x	8 x	3300055	Schraubekappen-Oberteil M12
1 x	8 x	3300054	Schraubekappen-Unterteil, gewölbt, M12
1 x	8 x	3430021	Sicherheitsmutter M12 DIN985 A2
1 x	8 x	3400363	Sechskantschraube M12x150 DIN931 A2

**30 x SFRS1210001 Standardverschraubung Anbauteile an Holzpfosten
(ungesenkte Bohrung)**



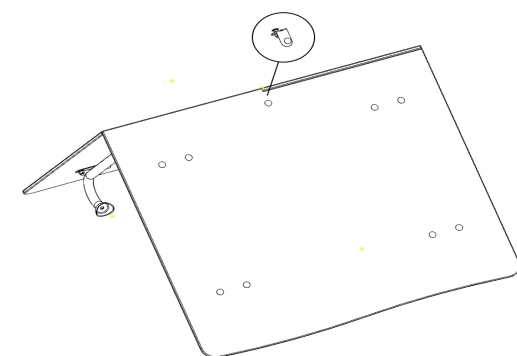
pro SF	ges.	K&K-Artikel	Bezeichnung
1 x	30 x	3300055	Schraubekappen-Oberteil M12
1 x	30 x	3300054	Schraubekappen-Unterteil, gewölbt, M12
1 x	30 x	3430025	Scheibe ø 13 DIN125 A2
1 x	30 x	3400702	Sechskantschraube M12x160 DIN931 A2

24 x SFAS1240029 HPL-Dachplatte an Halterohr



pro SF	ges.	K&K-Artikel	Bezeichnung
1 x	24 x	3430011	Sechskant-Hutmutter M10 DIN986 A2
1 x	24 x	3430014	Scheibe ø 10,5 DIN125 Form A A2
1 x	24 x	3400138	Flachrundschrabe M10 x 30 DIN603 A2

**1 x SFAS1240031 HPL-Platten an Haltewinkel 90° (auf Innenseite)
HPL-Platten an innen verschraubtem Haltewinkel**



pro SF	ges.	K&K-Artikel	Bezeichnung
1 x	1 x	6240001	Ecklasche Giebeldach 90°
2 x	2 x	3430014	Scheibe ø 10,5 DIN125 Form A A2
2 x	2 x	3430011	Sechskant-Hutmutter M10 DIN986 A2
2 x	2 x	3400138	Flachrundschrabe M10 x 30 DIN603 A2

Artikel: **020316700**

Auftrag:

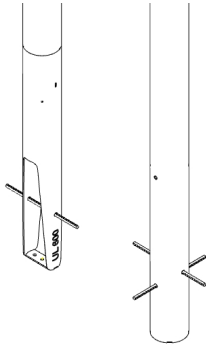
1298789

Kaufhaus

Ort:

BV Beschreibung:

6 x SFAS1270001 Betonstabstahl Standpfosten



pro SF	ges.	K&K-Artikel	Bezeichnung
1 x	6 x	2130000	Betonstabstahl Ø 10 x 310 DIN 488

1 x SFWZ0000012 Gleitmetall (Dose à 30 g) mit Pinsel



pro SF	ges.	K&K-Artikel	Bezeichnung
1 x	1 x	5300039	Gleitmetall Dose à 30 g
1 x	1 x	5200026	Pinsel für Gleitmetall